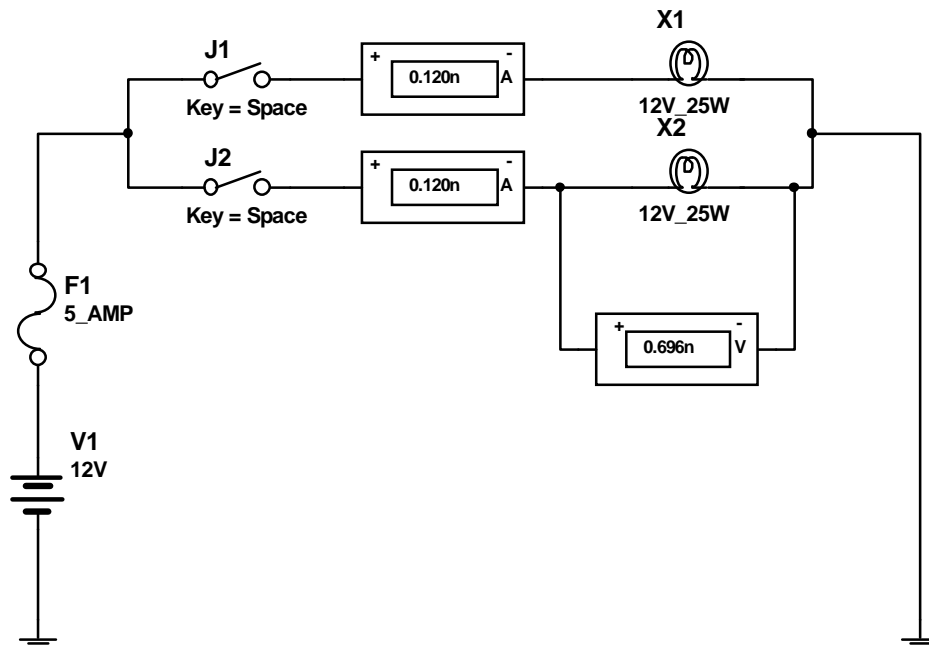


Circuito di principio commutata



Materiale utilizzato

- Batteria 12V
- Fusibile 5A
- Lampadina 12V 25W
- Due interruttori
- Fili elettrici

Strumentazione utilizzata

- Due amperometri
- Voltmetro

Conclusioni

Abbiamo utilizzato per la simulazione di questo circuito, il multsim; il circuito è alimentato da una batteria da 12 volt, seguita da un fusibile da 5A, 2 interruttori, 2 amperometri, due lampadine ed un voltmetro in parallelo con una di queste. Con il circuito funzionante è ora possibile accendere due lampadine da un punto.