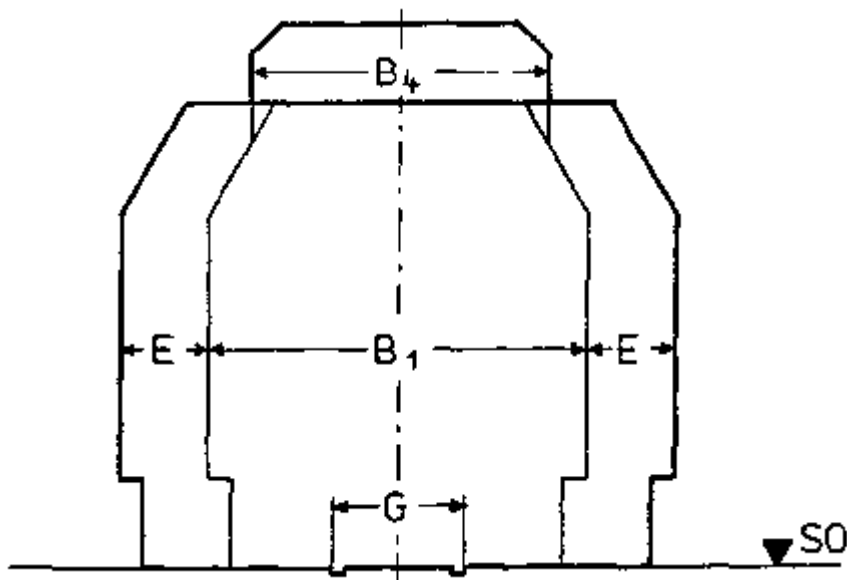


Norme Europee di Modellismo Ferroviario		NEM
Sagoma di Libero Passaggio in Curva		103
		Pagina 1 di 1
Norma Imperativa	Quote in mm	Edizione 1985
© MOROP – FIMF	Citando la fonte, consentita la riproduzione anche parziale - Copia per conoscenza alla Segreteria FIMF	
	Traduzione italiana a cura di A. Manino	

Nei tratti in curva la sagoma di libero passaggio secondo la NEM 102 deve essere allargata di una quota E, fatta eccezione per la zona dei pantografi, sia dal lato interno che da quello esterno della curva, in funzione del raggio di curvatura e dal materiale rotabile impiegato.



Per l'allargamento è determinante lo scostamento laterale del veicolo. Il massimo scostamento laterale è presentato da veicoli a carrelli sul lato interno della curva. La lunghezza dei veicoli a carrelli di volta in volta in circolazione è di conseguenza determinante per il valore della quota E.

A tal fine i veicoli a carrelli vengono suddivisi in tre gruppi:

Veicoli del Gruppo A

lunghezza della cassa fino a m 20,0 e distanza fra i perni di rotazione fino a m 14,0

Veicoli del Gruppo B

lunghezza della cassa fino a m 24,2 e distanza fra i perni di rotazione fino a m 17,2

Veicoli del Gruppo C

lunghezza della cassa fino a m 27,2 e distanza fra i perni di rotazione fino a m 19,5

Nota:

Modelli raccorciati del gruppo C (p.es. in scala H0 con lunghezza ridotta in rapporto 1:100) si devono se del caso inserire nel gruppo B.

Le **quote limite per la lunghezza della cassa** dei veicoli corrispondono ai seguenti valori nei modelli:

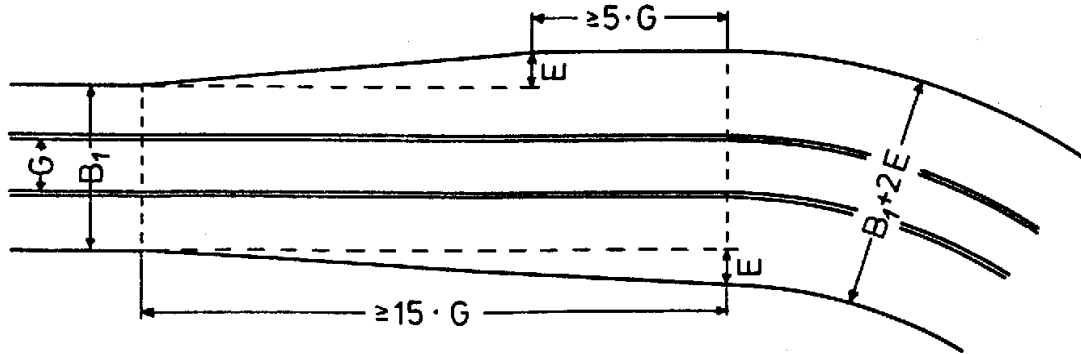
Scala	Z	N	TT	H0	S	0	I
Veicoli del Gruppo A	91	125	167	230	313	460	625
Veicoli del Gruppo B	110	151	202	278	378	556	756
Veicoli del Gruppo C	124	170	227	313	425	625	850

Le quote per l'allargamento E si ricavano dalla tabella seguente. Anche nel caso in cui non circoli nessun veicolo a carrelli, si eviti appena possibile di ridurre ulteriormente il valore riportato per i veicoli del gruppo A.

Tabella delle quote per E

Scala ==>	Z			N			TT			H0			S			0			I		
Raggio del Binario	Gruppi di Veicoli																				
	A	B	C	A	B	C	A	B	C	A	B	C	A	B	C	A	B	C	A	B	C
175	2	3	5	4	/	/	/	/	/	/	/	/	/	/	/	/	/	/	/	/	/
200	2	3	4	4	6	/	/	/	/	/	/	/	/	/	/	/	/	/	/	/	/
225	2	2	4	3	5	7	/	/	/	/	/	/	/	/	/	/	/	/	/	/	/
250	1	2	3	3	5	6	6	/	/	/	/	/	/	/	/	/	/	/	/	/	/
275	1	2	3	3	4	6	5	8	/	/	/	/	/	/	/	/	/	/	/	/	/
300	1	2	3	2	4	5	5	7	10	/	/	/	/	/	/	/	/	/	/	/	/
325	1	1	2	2	3	5	4	6	9	9	/	/	/	/	/	/	/	/	/	/	/
350	1	1	2	2	3	4	4	6	8	8	12	/	/	/	/	/	/	/	/	/	/
400	0	1	2	1	2	4	3	5	7	7	11	14	/	/	/	/	/	/	/	/	/
450	0	1	1	1	2	3	3	4	6	6	9	12	12	/	/	/	/	/	/	/	/
500	0	0	1	1	1	3	2	4	5	5	8	11	10	16	/	/	/	/	/	/	/
550	0	0	1	0	1	2	2	3	4	4	7	10	9	14	19	/	/	/	/	/	/
600	0	0	1	0	1	2	1	3	4	4	6	9	8	13	17	19	/	/	/	/	/
700	0	0	0	0	0	2	1	2	3	3	5	7	7	11	15	16	25	/	/	/	/
800	0	0	0	0	0	1	0	2	3	3	4	6	6	9	13	14	22	29	/	/	/
900	0	0	0	0	0	1	0	1	2	2	3	5	5	8	11	12	19	25	23	/	/
1000	0	0	0	0	0	0	0	1	2	2	3	4	4	7	9	10	17	22	20	31	/
1200	0	0	0	0	0	0	0	0	1	1	2	3	3	5	7	8	14	18	16	25	34
1400	0	0	0	0	0	0	0	0	1	1	2	2	2	4	6	7	11	15	13	21	28
1600	0	0	0	0	0	0	0	0	1	0	1	2	2	3	5	6	9	13	11	18	24
1800	0	0	0	0	0	0	0	0	0	0	1	1	1	2	4	5	8	11	9	15	21
2000	0	0	0	0	0	0	0	0	0	0	0	1	1	2	3	4	7	9	7	13	18
2500	0	0	0	0	0	0	0	0	0	0	0	0	0	1	2	3	5	7	5	10	13

Nella zona di transizione all'ingresso della curva si deve prevedere un allargamento della sagoma di libero passaggio secondo lo schizzo.



Nota

Le distanze fra i binari in curva sono da dimensionare secondo la NEM 112.