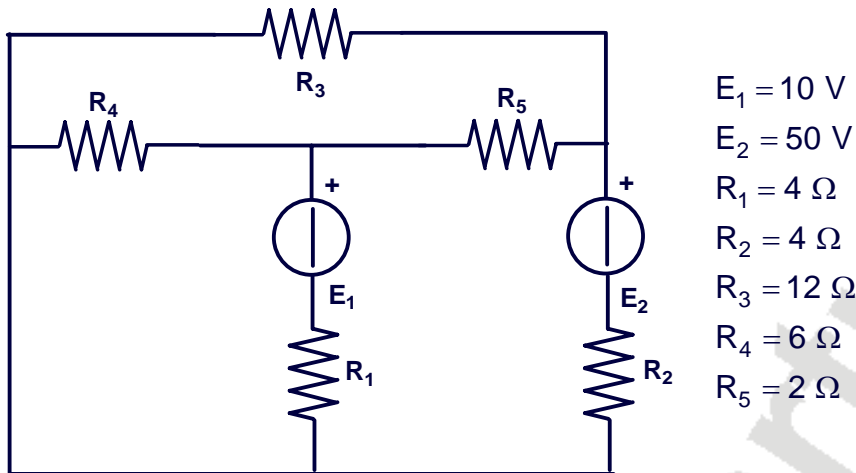


Circuiti con due generatori di tensione – esercizio n. 4
metodo delle correnti di maglia fittizie o di Maxwell

Calcolare le correnti che circolano nel circuito sotto riportato utilizzando il metodo delle correnti di maglia (Maxwell), la potenza erogata (o eventualmente assorbita) dai generatori di tensione E_1 ed E_2 e quella assorbita da ciascuna resistenza:



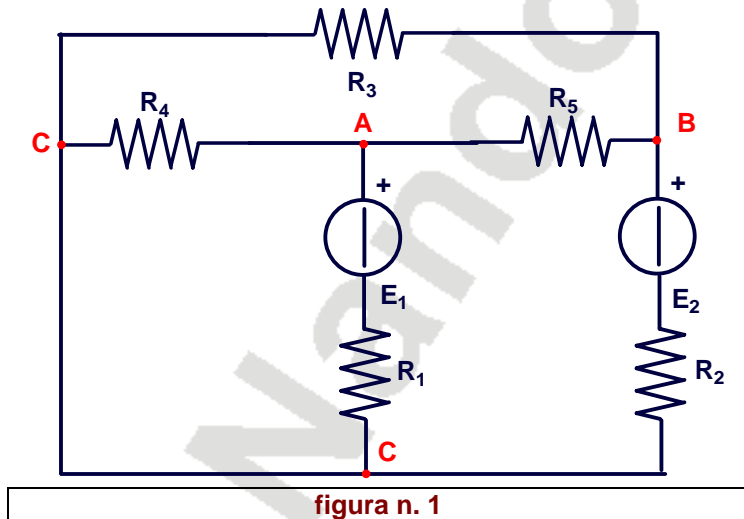
Verrà utilizzato il metodo delle correnti fittizie di maglia o metodo di Maxwell.

Eventuale semplificazione del circuito

Per verificare se sia possibile semplificare il circuito occorre stabilirne i nodi e quindi controllare se vi siano resistenze in serie o in parallelo.

Si stabiliscano i nodi del circuito.

I nodi presenti nel circuito risultano essere 3.



Ricerca di resistenze in serie:

Non sono presenti resistenze in serie.

Ricerca di resistenze in parallelo:

Non sono presenti resistenze in parallelo.

Tale circuito non può essere semplificato

Circuiti con due generatori di tensione – esercizio n. 4
 metodo delle correnti di maglia fittizie o di Maxwell

Si stabiliscano i nodi, i rami e le maglie indipendenti del circuito.

In tale circuito si individuano $n = 3$ nodi, $r = 5$ rami e $[r - (n - 1)] = [5 - (3 - 1)] = 3$ maglie indipendenti.

Si disegnino, come in figura 2, in modo arbitrario, le correnti di ramo che risulteranno essere 5, perchè tanti sono i rami, e le correnti fittizie di maglia che risulteranno essere 3, perchè tante sono le maglie indipendenti.

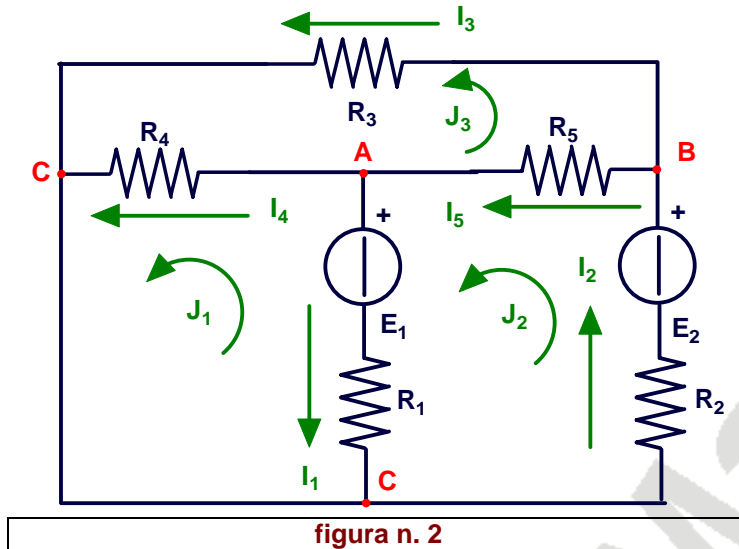


figura n. 2

Le relazioni esistenti tra le correnti di ramo e quelle fittizie di maglia, fissate come in figura, saranno:

$$\begin{aligned} I_1 &= J_2 - J_1 \\ I_2 &= J_2 \\ I_3 &= J_3 \\ I_4 &= J_1 - J_3 \\ I_5 &= J_2 - J_3 \end{aligned}$$

Si applichi adesso il secondo principio di Kirchhoff alle tre maglie indipendenti individuate, utilizzando le tre correnti fittizie J_1 , J_2 e J_3 .

(Il verso di ciascuna delle correnti fittizie di maglia sia considerato anche come verso positivo di percorrenza della maglia quando si applica il secondo principio di Kirchhoff)

$$\begin{cases} R_1 \cdot (J_1 - J_2) + R_4 \cdot (J_1 - J_3) = E_1 \\ R_2 \cdot J_2 + R_5 \cdot (J_2 - J_3) + R_1 \cdot (J_2 - J_1) = E_2 - E_1 \\ R_3 \cdot J_3 + R_4 \cdot (J_3 - J_1) + R_5 \cdot (J_3 - J_2) = 0 \end{cases}$$

Semplificando:

$$\begin{cases} (R_1 + R_4) \cdot J_1 - R_1 \cdot J_2 - R_4 \cdot J_3 = E_1 \\ -R_1 \cdot J_1 + (R_1 + R_2 + R_5) \cdot J_2 - R_5 \cdot J_3 = E_2 - E_1 \\ -R_4 \cdot J_1 - R_5 \cdot J_2 + (R_3 + R_4 + R_5) \cdot J_3 = 0 \end{cases}$$

Sostituendo i valori:

Circuiti con due generatori di tensione – esercizio n. 4
metodo delle correnti di maglia fittizie o di Maxwell

$$\begin{cases} (4+6) \cdot J_1 - 4 & \cdot J_2 - 6 & \cdot J_3 = 10 \\ -4 & \cdot J_1 + (4+4+2) \cdot J_2 - 2 & \cdot J_3 = 50 - 10 \\ -6 & \cdot J_1 - 2 & \cdot J_2 + (12+6+2) \cdot J_3 = 0 \end{cases}$$

$$\begin{cases} 10 \cdot J_1 - 4 \cdot J_2 - 6 \cdot J_3 = 10 \\ -4 \cdot J_1 + 10 \cdot J_2 - 2 \cdot J_3 = 40 \\ -6 \cdot J_1 - 2 \cdot J_2 + 20 \cdot J_3 = 0 \end{cases}$$

Risolvendo il sistema si sono determinate le correnti fittizie di maglia che risultano essere:

$$\begin{cases} J_1 = 4,76 \\ J_2 = 6,32 \\ J_3 = 2,06 \end{cases}$$

e successivamente le correnti effettive di ramo I_1, I_2, I_3, I_4 , ed I_5 :

$$I_1 = J_2 - J_1 = 6,32 - 4,76 = 1,56 \text{ A}$$

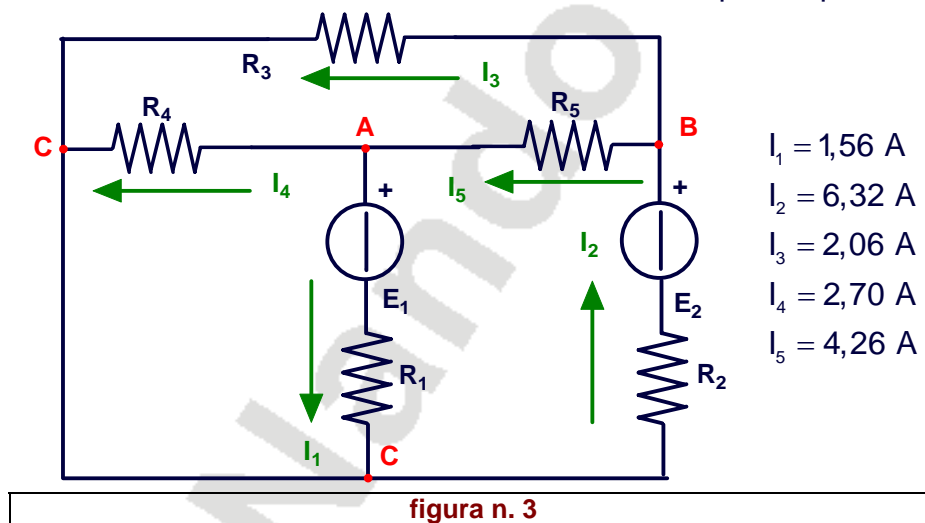
$$I_2 = J_2 = 6,32 \text{ A}$$

$$I_3 = J_3 = 2,06 \text{ A}$$

$$I_4 = J_1 - J_3 = 4,76 - 2,06 = 2,70 \text{ A}$$

$$I_5 = J_2 - J_3 = 6,32 - 2,06 = 4,26 \text{ A}$$

In conclusione le correnti nel circuito risultano essere quelle riportate in figura n. 3:



Calcolo della potenza erogata dai generatori:

Poiché, per il generatore E_1 , il verso della f.e.m. ed il verso della corrente che l'attraversa sono discordi, allora tale generatore assorbe potenza invece che erogarla e pertanto la sua potenza deve essere considerata negativa.

$$P_{E_1} = E_1 \cdot I_1 = 10 \cdot (-1,56) = -15,60 \text{ W}$$

$$P_{E_2} = E_2 \cdot I_2 = 50 \cdot 6,32 = 316,00 \text{ W}$$

$$P_{E_T} = P_{E_1} + P_{E_2} = -15,60 + 316,00 = 300,40 \text{ W}$$

Circuiti con due generatori di tensione – esercizio n. 4
metodo delle correnti di maglia fittizie o di Maxwell

Calcolo delle potenze assorbite dalle resistenze;

$$P_{R_1} = R_1 \cdot I_1^2 = 4 \cdot 1,56^2 = 9,73 \text{ W}$$

$$P_{R_2} = R_2 \cdot I_2^2 = 4 \cdot 6,32^2 = 159,77 \text{ W}$$

$$P_{R_3} = R_3 \cdot I_3^2 = 12 \cdot 2,06^2 = 50,92 \text{ W}$$

$$P_{R_4} = R_4 \cdot I_4^2 = 6 \cdot 2,70^2 = 43,74 \text{ W}$$

$$P_{R_5} = R_5 \cdot I_5^2 = 2 \cdot 4,26^2 = 36,30 \text{ W}$$

$$P_{R_T} = P_{R_1} + P_{R_2} + P_{R_3} + P_{R_4} + P_{R_5} = 9,73 + 159,77 + 50,92 + 43,74 + 36,30 = 300,46 \text{ W}$$

NB: Si noti come la somma algebrica delle potenze erogate o assorbite dai generatori è pari alla somma delle potenze dissipate su ciascuna resistenza presente nel circuito.