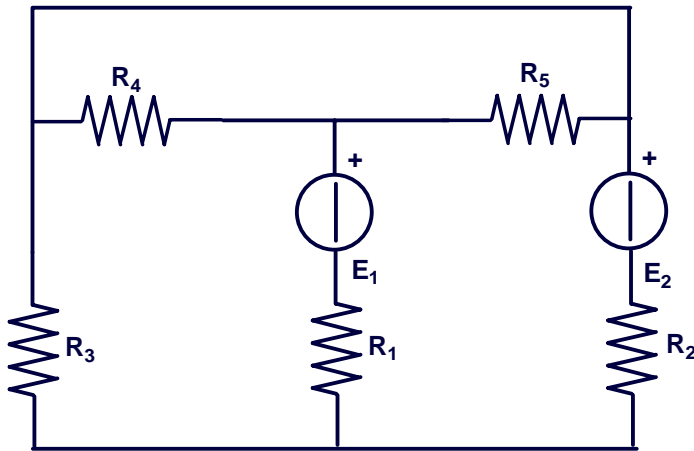


Circuiti con due generatori di tensione – esercizio n. 3
metodo dei potenziali di nodo

Calcolare le correnti che circolano nel circuito sotto riportato utilizzando il metodo dei potenziali di nodo, la potenza erogata (o eventualmente assorbita) dai generatori di tensione E_1 ed E_2 e quella assorbita da ciascuna resistenza:



- $E_1 = 20 \text{ V}$
- $E_2 = 40 \text{ V}$
- $R_1 = 8 \Omega$
- $R_2 = 10 \Omega$
- $R_3 = 20 \Omega$
- $R_4 = 20 \Omega$
- $R_5 = 30 \Omega$

Verrà utilizzato il metodo dei potenziali di nodo che sfrutta il 1° principio di Kirchhoff.

1° Principio (ai nodi):

Per ogni nodo o superficie chiusa (nodo generalizzato) la somma algebrica delle correnti deve essere nulla.

Il primo principio va applicato ai nodi indipendenti che risultano essere $(n - 1)$.

Essi vanno scelti in modo arbitrario.

Eventuale semplificazione del circuito

Per verificare se sia possibile semplificare il circuito occorre stabilirne i nodi e quindi controllare se vi siano resistenze in serie o in parallelo.

Si stabiliscano i nodi del circuito.

I nodi presenti nel circuito risultano essere 3.

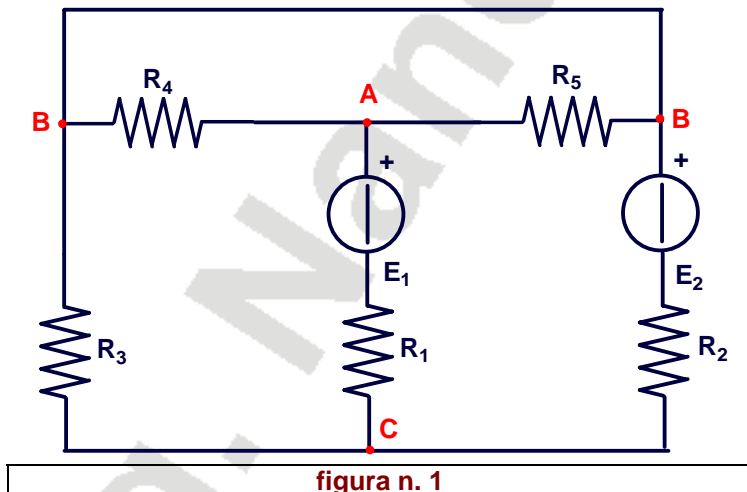


figura n. 1

Ricerca di resistenze in serie:

Non sono presenti resistenze in serie.

Ricerca di resistenze in parallelo:

Le resistenze R_4 , R_5 risultano essere in parallelo perché ciascuna di esse è compresa fra gli stessi nodi B e A.

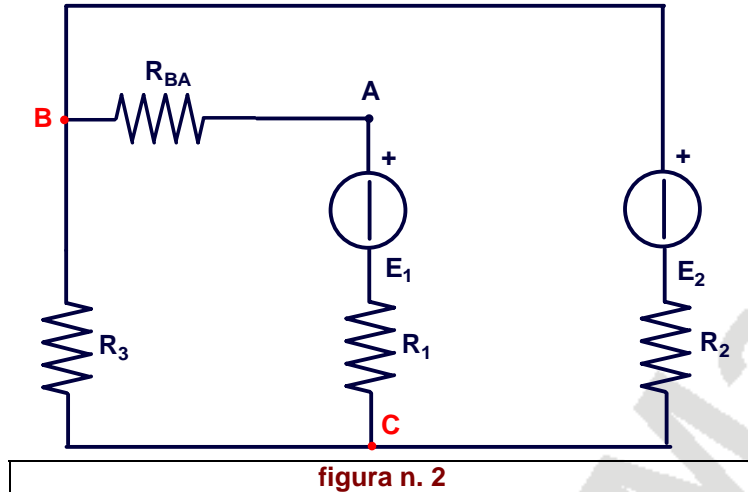
Circuiti con due generatori di tensione – esercizio n. 3
metodo dei potenziali di nodo

Calcolo della resistenza equivalente;

$$R_{BA} = \frac{R_4 \cdot R_5}{R_4 + R_5} = \frac{20 \cdot 30}{20 + 30} = 12 \Omega$$

Disegno del circuito:

Si disegna un nuovo circuito in cui vengono sostituite le due resistenze R_4 R_5 con la sola resistenza R_{BA} .



Ricerca di resistenze in serie:

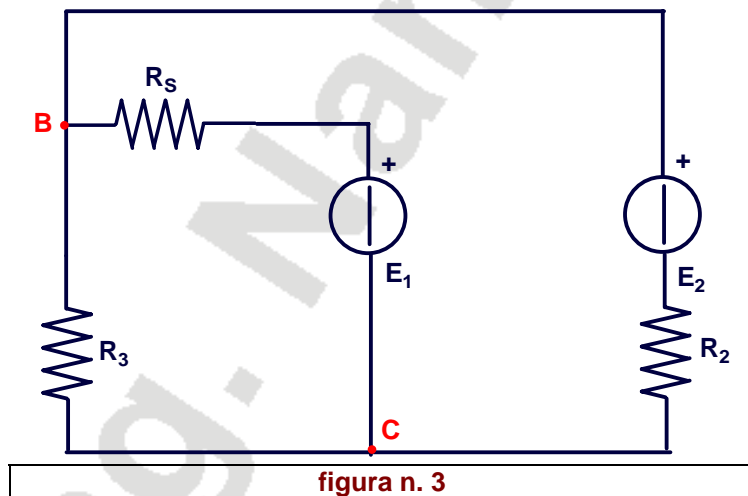
Le resistenze R_{BA} ed R_1 risultano essere in serie perché entrambe sullo stesso ramo BC.

Calcolo della resistenza equivalente;

$$R_S = R_1 + R_{BA} = 9 + 12 = 20 \Omega$$

Disegno del circuito:

Si disegna un nuovo circuito in cui vengono sostituite le due resistenze R_1 ed R_{BA} con la sola resistenza R_S .



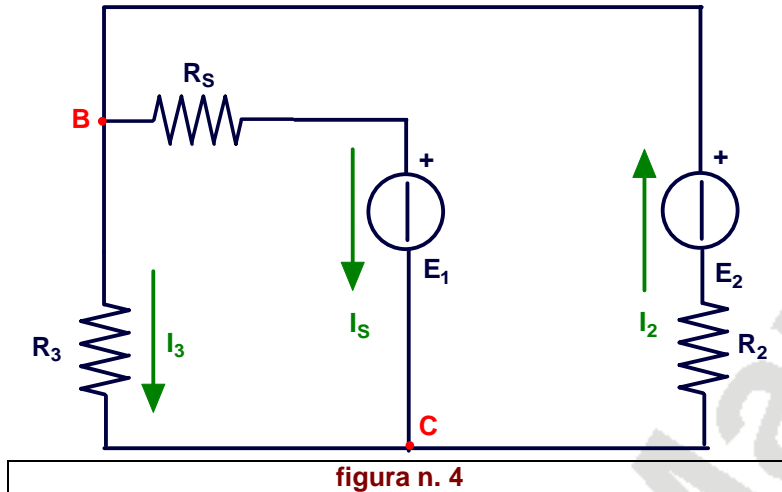
Tale circuito non può essere ulteriormente semplificato

Circuiti con due generatori di tensione – esercizio n. 3
metodo dei potenziali di nodo

Si stabiliscano i nodi, i nodi indipendenti ed i rami del circuito.

In tale circuito si individuano $n = 2$ nodi, $(n - 1) = (2 - 1) = 1$ nodo indipendente ed $r = 3$ rami.

Si disegnino, come in figura 4, in modo arbitrario, le correnti di ramo che risulteranno essere 3, perchè tanti sono i rami.



Si fissi il potenziale di riferimento per un nodo scegliendolo in modo arbitrario: $V_C = 0$

Si proceda nella scrittura di tutte le d.d.p. presenti ai capi di ciascun ramo tra i nodi del circuito tenendo conto che $V_C = 0$ e si ricavino le rispettive correnti:

$$\begin{cases} \text{BC} & \left\{ \begin{array}{l} V_B = E_2 - R_2 \cdot I_2 \\ V_B = E_1 + R_s \cdot I_s \\ V_B = R_3 \cdot I_3 \end{array} \right. & \left\{ \begin{array}{l} I_2 = \frac{E_2 - V_B}{R_2} = G_2 \cdot (E_2 - V_B) \\ I_s = \frac{V_B - E_1}{R_s} = G_s \cdot (V_B - E_1) \\ I_3 = \frac{V_B}{R_3} = G_3 \cdot V_B \end{array} \right. \end{cases}$$

Si applichi il primo principio di Kirchhoff all'unico nodo indipendente B:

•B $I_2 = I_3 + I_s$

Sostituendo i valori delle correnti ricavate in precedenza si ottiene:

$$G_2 \cdot (E_2 - V_B) = G_3 \cdot V_B + G_s \cdot (V_B - E_1)$$

Semplificando:

$$V_B = \frac{G_2 \cdot E_2 + G_s \cdot E_1}{G_2 + G_3 + G_s}$$

Tale formula, particolarmente semplice da ricordare e da scrivere, è valida solo nel caso di circuiti a due nodi; essa prende il nome di Teorema di Millman. Tale teorema costituisce un caso particolare (2 nodi) del metodo dei potenziali di nodo.

Sostituendo i valori noti:

Circuiti con due generatori di tensione – esercizio n. 3
metodo dei potenziali di nodo

$$V_B = \frac{\frac{1}{10} \cdot 40 + \frac{1}{20} \cdot 20}{\frac{1}{10} + \frac{1}{20} + \frac{1}{20}} = 25,0 \text{ V}$$

E quindi le tre correnti richieste:

$$I_2 = \frac{E_2 - V_B}{R_2} = \frac{40 - 25,0}{10} = 1,50 \text{ A}$$

$$I_S = \frac{V_B - E_1}{R_S} = \frac{25,0 - 20}{20} = 0,25 \text{ A}$$

$$I_3 = \frac{V_B}{R_3} = \frac{25,0}{20} = 1,25 \text{ A}$$

ovviamente, essendo in serie R_{BA} ed R_1 , esse saranno attraversate dalla stessa corrente I_S .

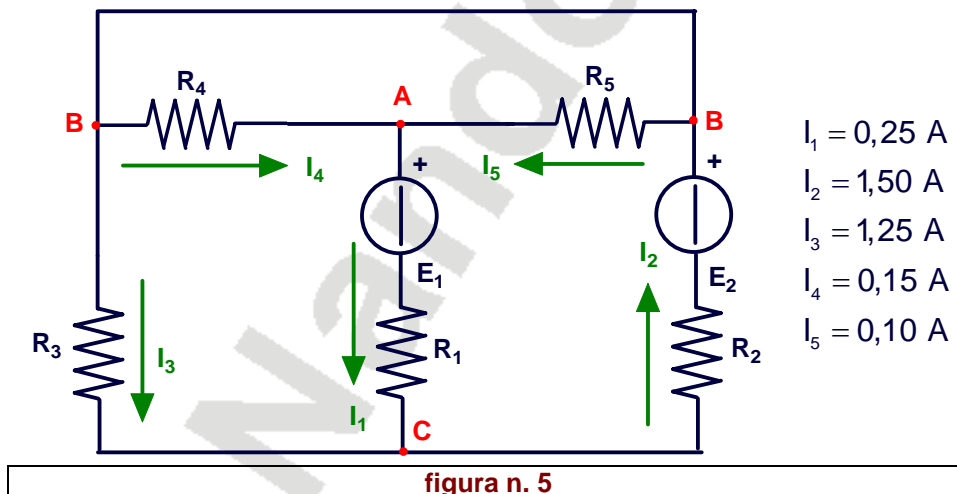
Calcolo delle correnti I_4 ed I_5 :

Per determinare tali correnti, circolanti rispettivamente nelle resistenze R_4 ed R_5 , in parallelo tra loro perché fra i nodi B e A, occorre determinare la d.d.p. V_{BA} .

$$V_{BA} = R_{BA} \cdot I_S = 12 \cdot 0,25 = 3,00 \text{ V}$$

$$I_4 = \frac{V_{BA}}{R_4} = \frac{3,00}{20} = 0,15 \text{ A} \quad I_5 = \frac{V_{BA}}{R_5} = \frac{3,00}{30} = 0,10 \text{ A}$$

In conclusione le correnti nel circuito risultano essere quelle riportate in figura n. 5:



Calcolo della potenza erogata dai generatori:

Poiché, per il generatore E_1 , il verso della f.e.m. ed il verso della corrente che l'attraversa sono discordi, allora tale generatore assorbe potenza invece che erogarla e pertanto la sua potenza deve essere considerata negativa.

$$P_{E_1} = -E_1 \cdot I_1 = 20 \cdot 0,25 = -5,00 \text{ W}$$

$$P_{E_2} = E_2 \cdot I_2 = 40 \cdot 1,50 = 60,00 \text{ W}$$

$$P_{E_T} = P_{E_1} + P_{E_2} = -5,00 + 60,00 = 55,00 \text{ W}$$

Circuiti con due generatori di tensione – esercizio n. 3
metodo dei potenziali di nodo

Calcolo delle potenze assorbite dalle resistenze;

$$P_{R_1} = R_1 \cdot I_1^2 = 8 \cdot 0,25^2 = 0,50 \text{ W}$$

$$P_{R_2} = R_2 \cdot I_2^2 = 10 \cdot 1,50^2 = 22,50 \text{ W}$$

$$P_{R_3} = R_3 \cdot I_3^2 = 20 \cdot 1,25^2 = 31,25 \text{ W}$$

$$P_{R_4} = R_4 \cdot I_4^2 = 20 \cdot 0,15^2 = 0,45 \text{ W}$$

$$P_{R_5} = R_5 \cdot I_5^2 = 3 \cdot 0,10^2 = 0,30 \text{ W}$$

$$P_{R_T} = P_{R_1} + P_{R_2} + P_{R_3} + P_{R_4} + P_{R_5} = 0,50 + 22,50 + 31,25 + 0,45 + 0,30 = 55,00 \text{ W}$$

NB: Si noti come la somma algebrica delle potenze erogate o assorbite dai generatori è pari alla somma delle potenze dissipate su ciascuna resistenza presente nel circuito.