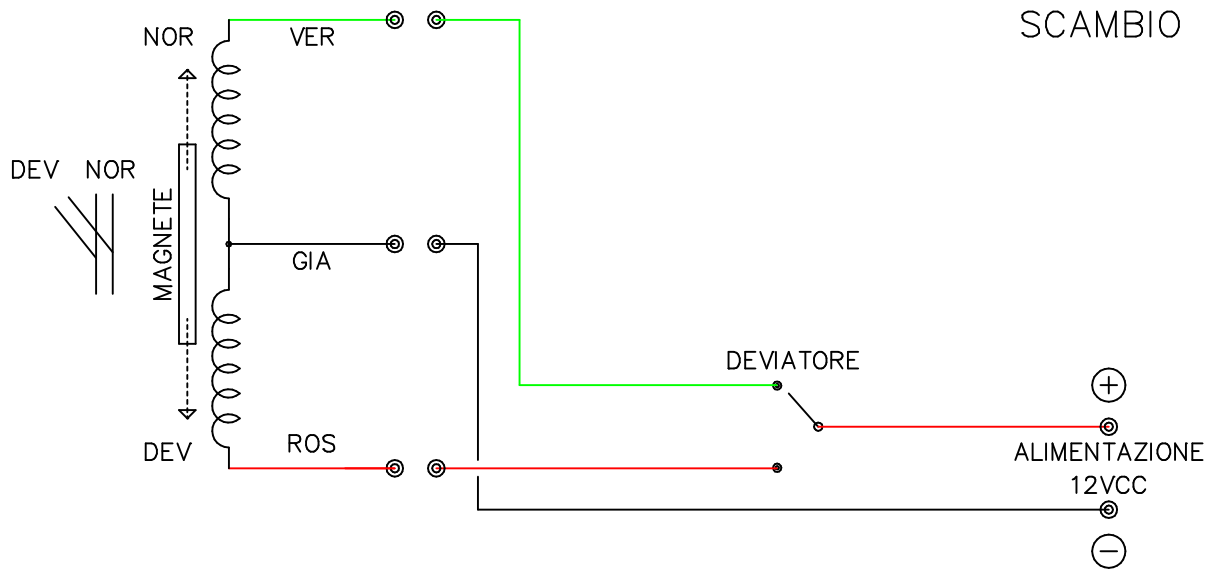


SCAMBIO



SCAMBIO DOPPIO

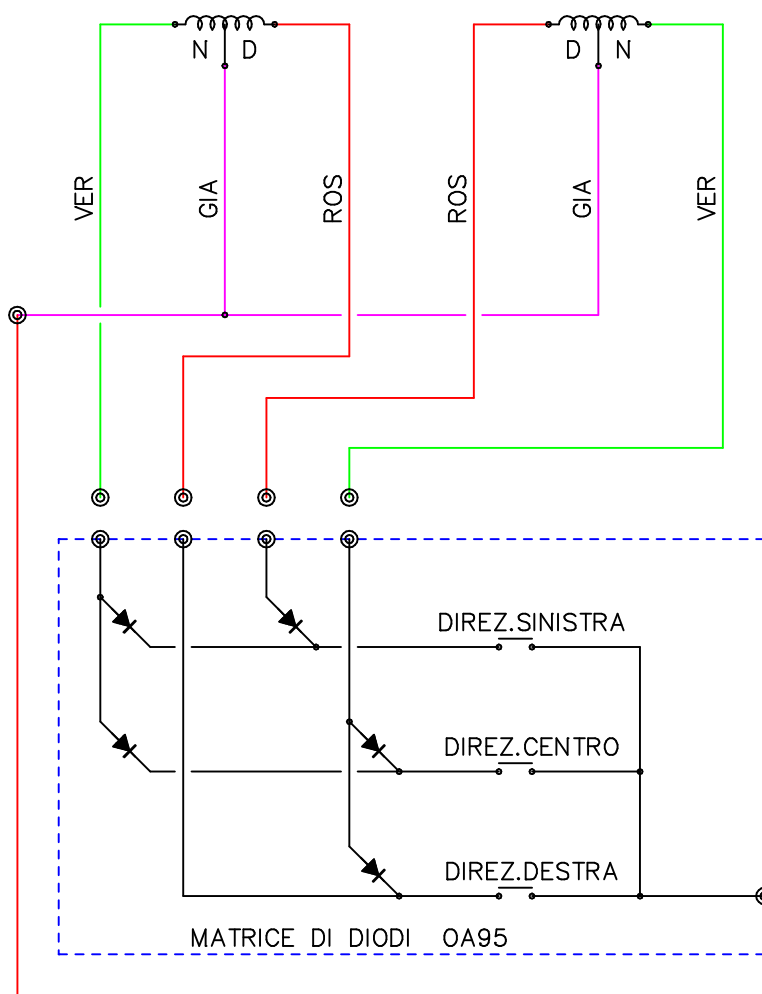
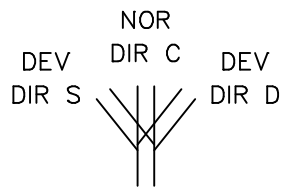


TAVOLA DELLA VERITA'
SCAMBIO DOPPIO

DIREZ	SC10	SC11
DIR S	NOR	DEV
DIR C	NOR	NOR
DIR D	DEV	NOR