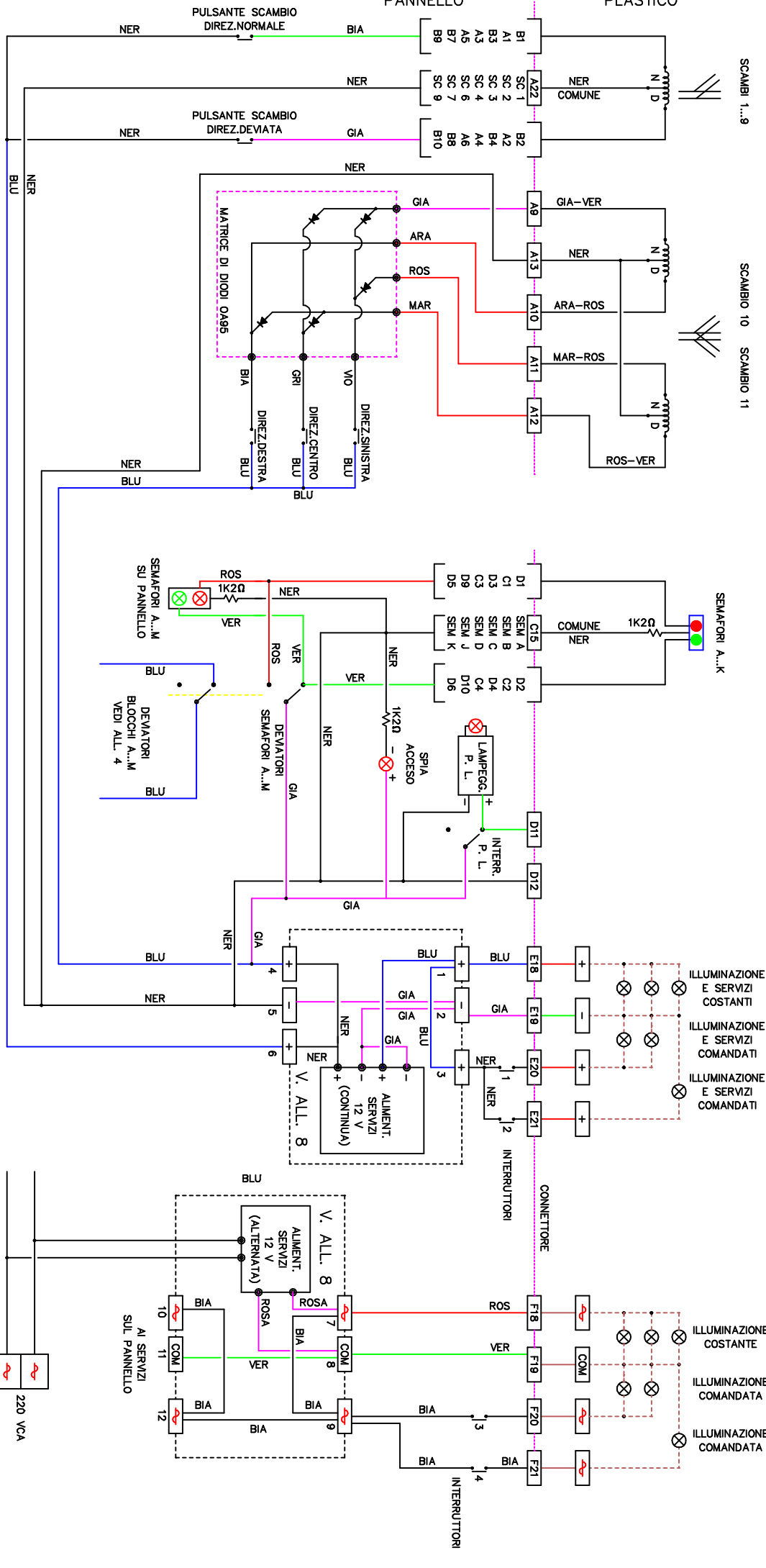


PANNELLO PLASTICO



PER IL LAMPREGGIATORE DEL PASSAGGIO A LIVELLO VEDI ALL. 11

PLASTICO N  
ALIMENTAZIONI PER  
SCAMBI - SEMAFORI - SERVIZI  
ALL. 5

SCAMBI 1...9

SCAMBIO 10 SCAMBIO 11

ILLUMINAZIONE E SERVIZI COSTANTI  
ILLUMINAZIONE E SERVIZI COMANDATI  
ILLUMINAZIONE E SERVIZI COMANDATI

ILLUMINAZIONE COSTANTE  
ILLUMINAZIONE COMANDATA  
ILLUMINAZIONE COMANDATA