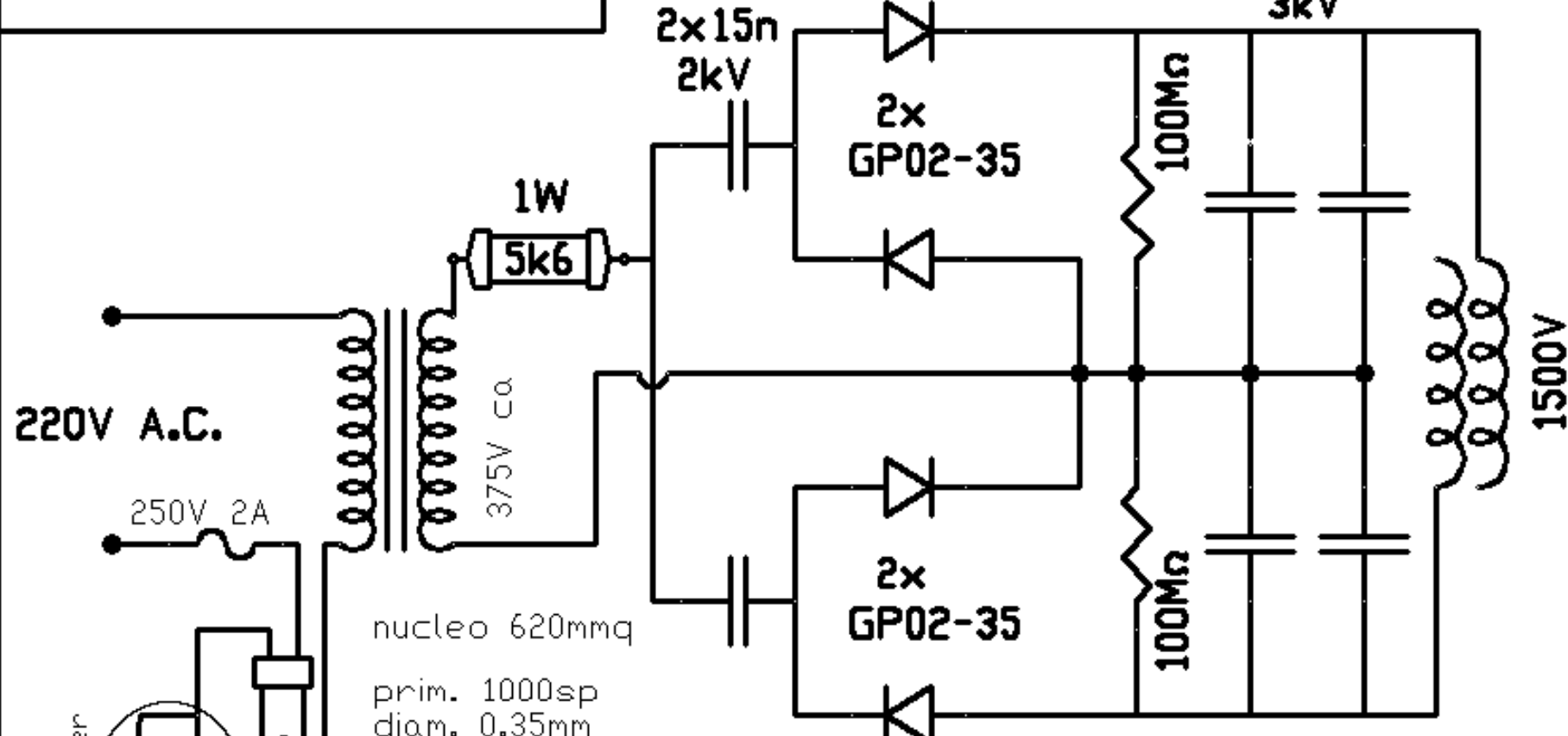


Fulmina-insetti



In effetti non ho potuto contare il numero delle spire al secondario perche' cotte e incollate. Il calcolo l'ho fatto tenendo conto di una tensione a 1500 volt

AMCOR
KATLAN 15
~220V 25W
Lamp 15W/BL t-5 225mm
Nur fur wechselstrom