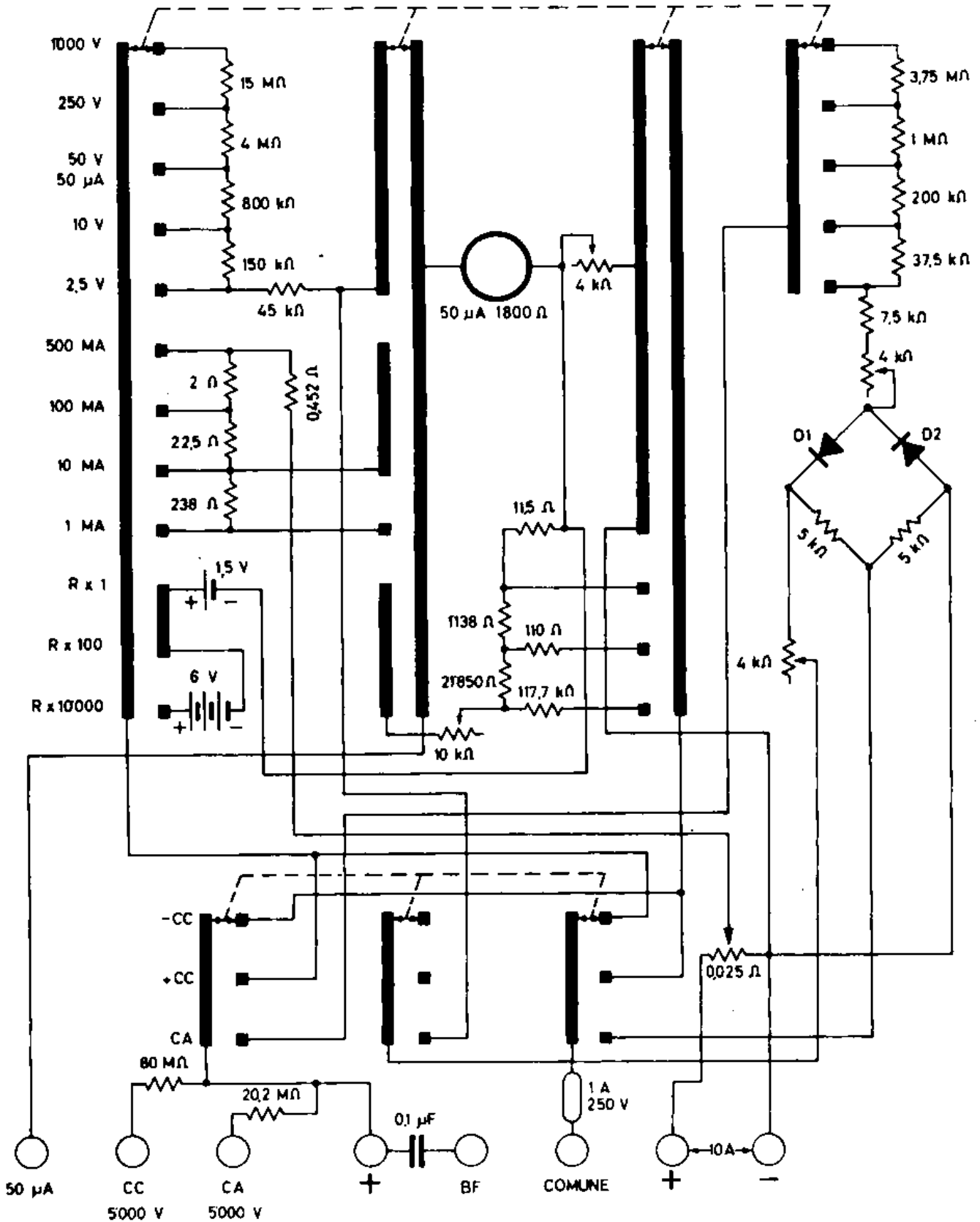


COMMUTATORE DI PORTATA



SCHEMA ELETTRICO DELL'ANALIZZATORE SIMPSON MOD. 260