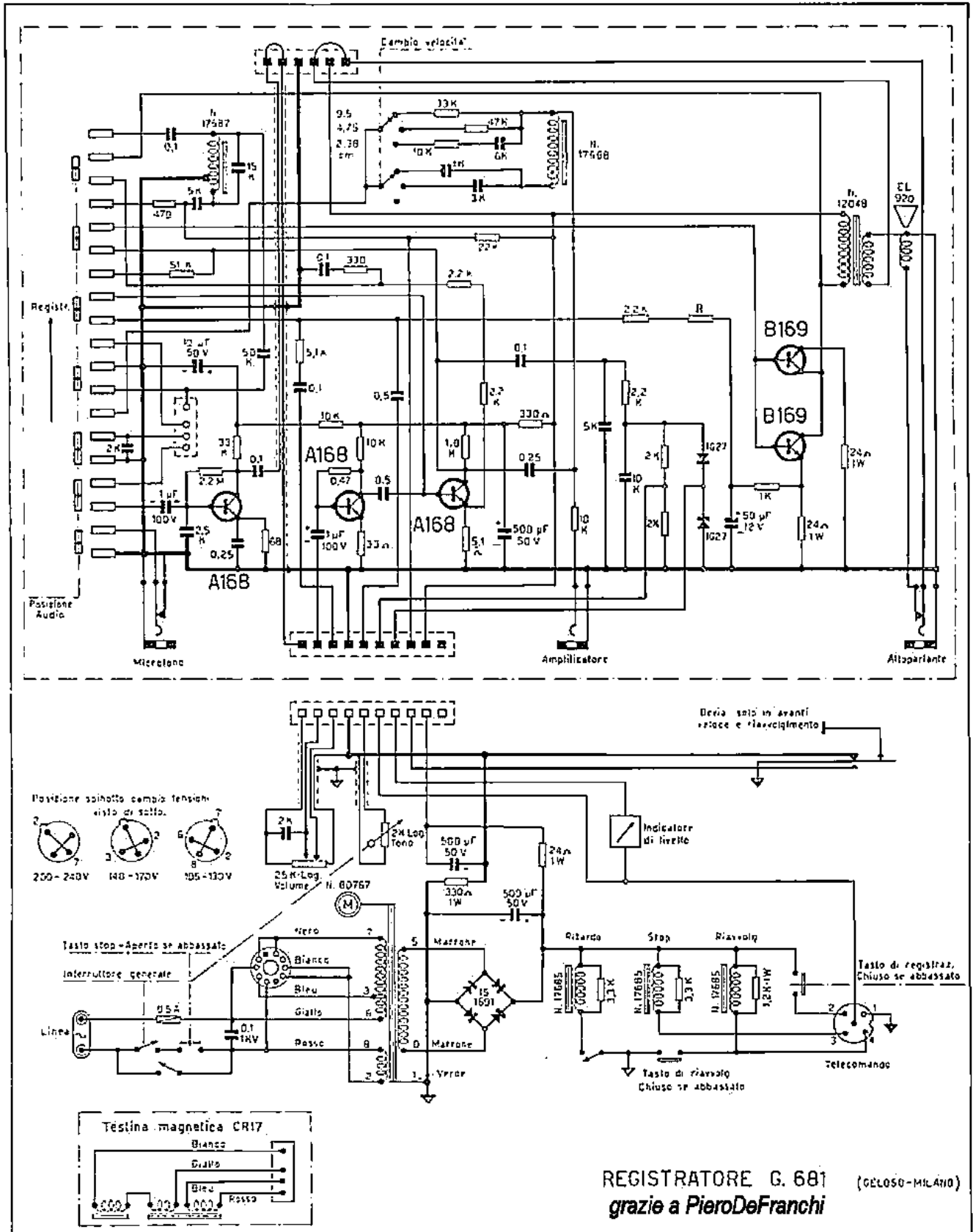


G 681 - SCHEMA ELETTRICO



NOTA - Lo schema circuitale è diviso in due parti che si riferiscono alle due nolle quali è meccanicamente divisibile il corpo interno del registratore.
 Anche la testina magnetica è montata solidalmente con la parte meccanica dei ruotismi.
 Il collegamento tra le due parti si effettua materialmente mediante l'attacco generale a 10 spine e quello della testina, a 4 spine.