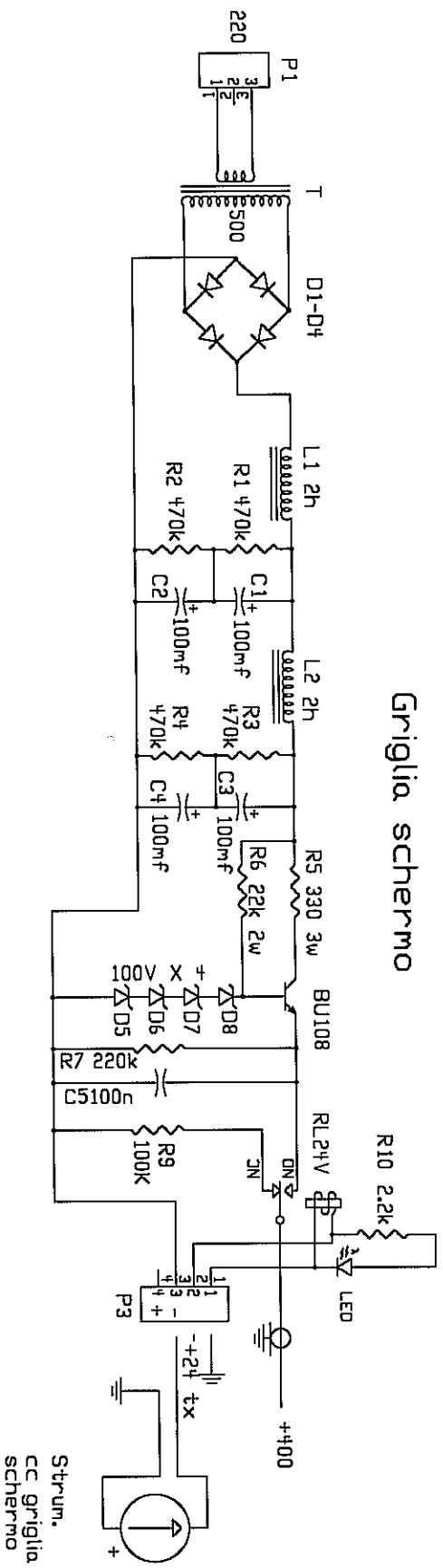
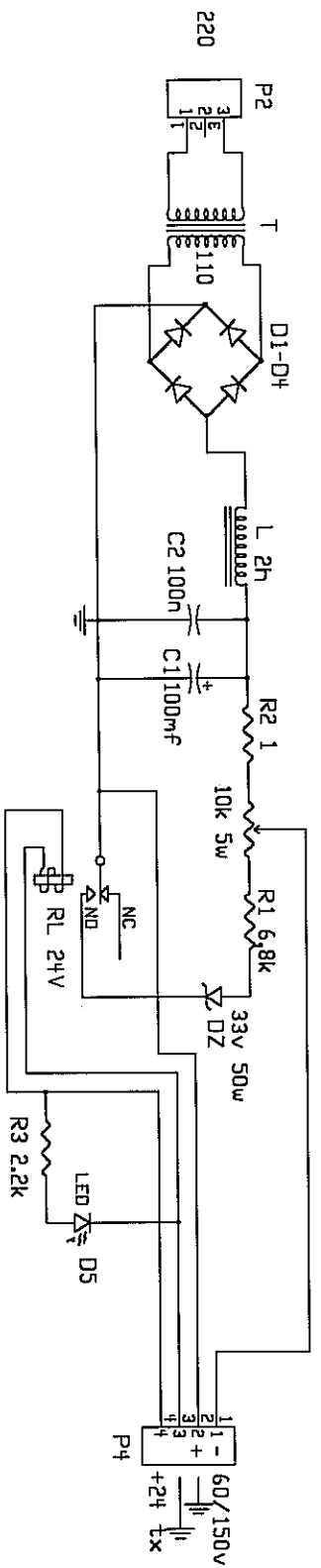


SCHEMA ELETTRICO + TIMER

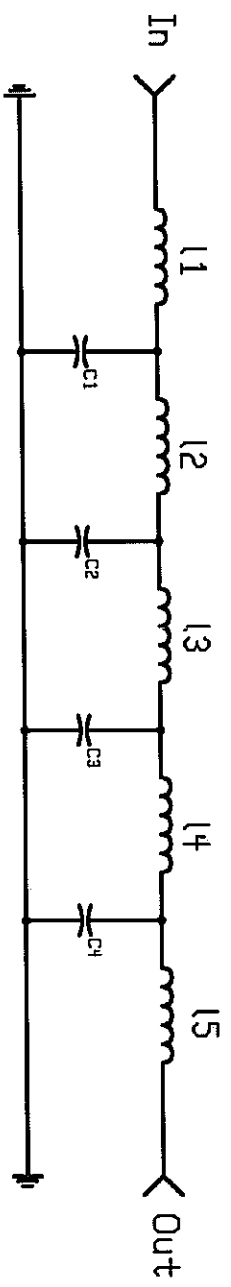
### Griglia schermo



### Griglia controllo

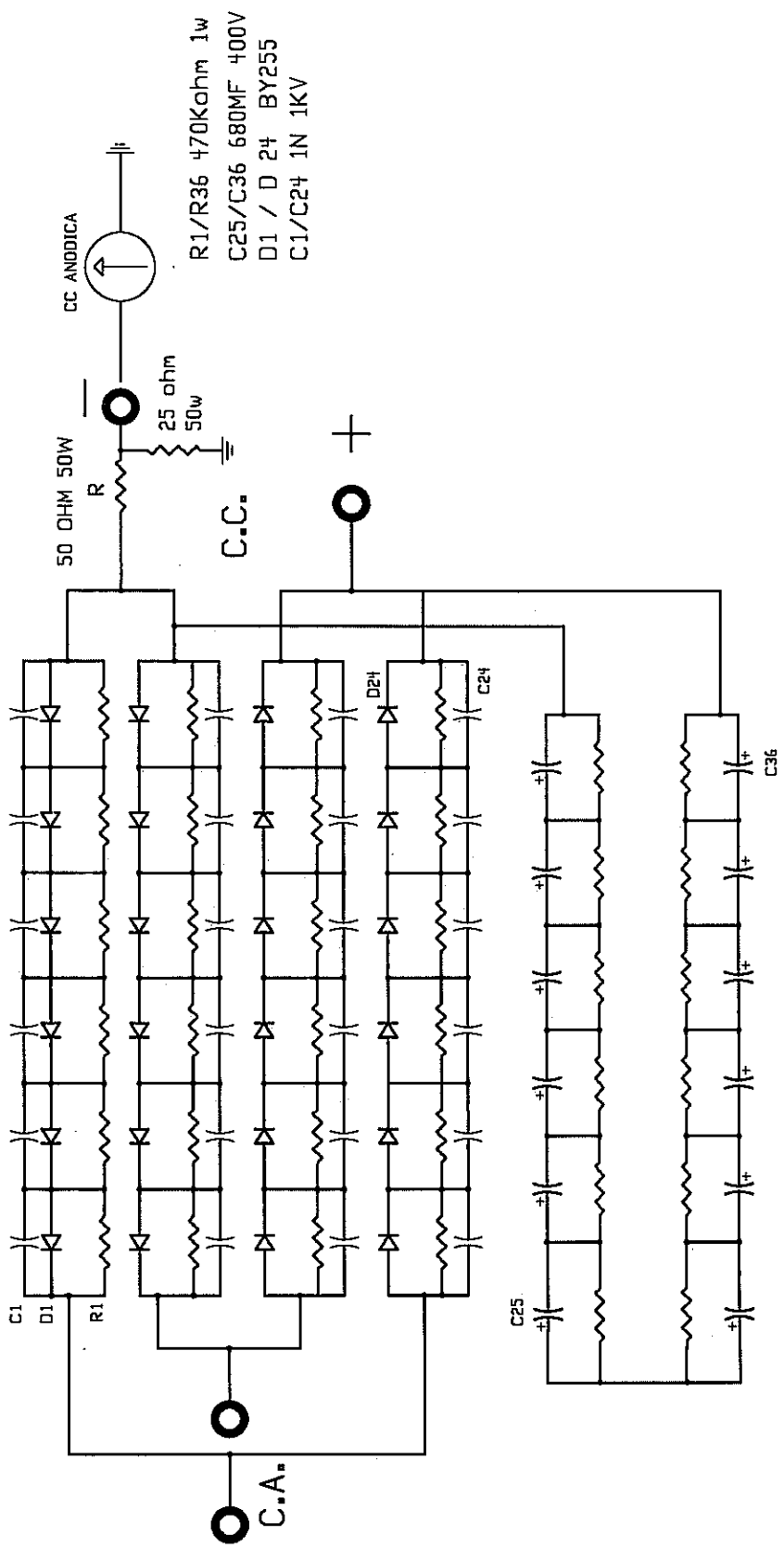






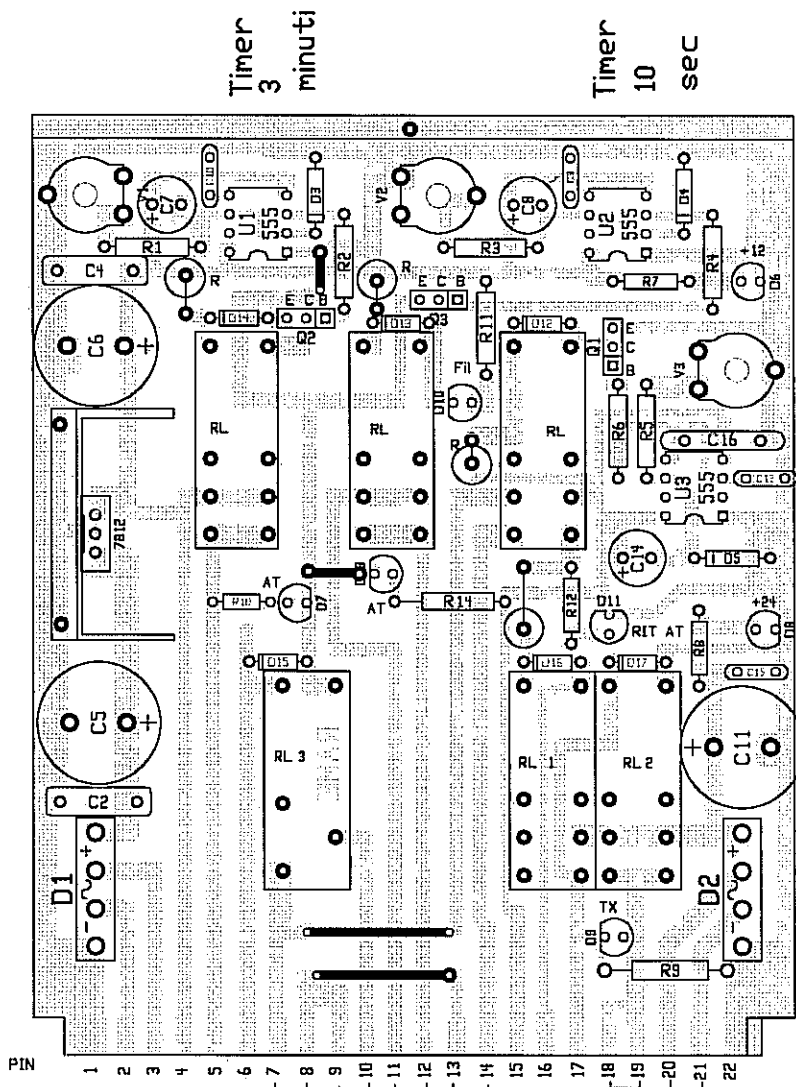
- L1/L5 3 spire interno 13 lunga 11 filo 2.5 mm
- L2/L4 6 spire interno 13 lunga 31 filo 2.5 mm
- L3 3 spire interno 13 lunga 38 filo 2.5 mm
- C1/C2/C3/C4 83PF - due dischi del diametro 40 mm con 2 fogli teflon per lato da 0,22 mm

FILTRO PASSA BASSO 50 MHZ



- R1/R36 470Kohm 1w
- C25/C36 680MF 400V
- D1 / D 24 BY255
- C1/C24 1N 1KV

PONTE RADDRIZZATORE E CONDENSATORE DI FILTRAGGIO



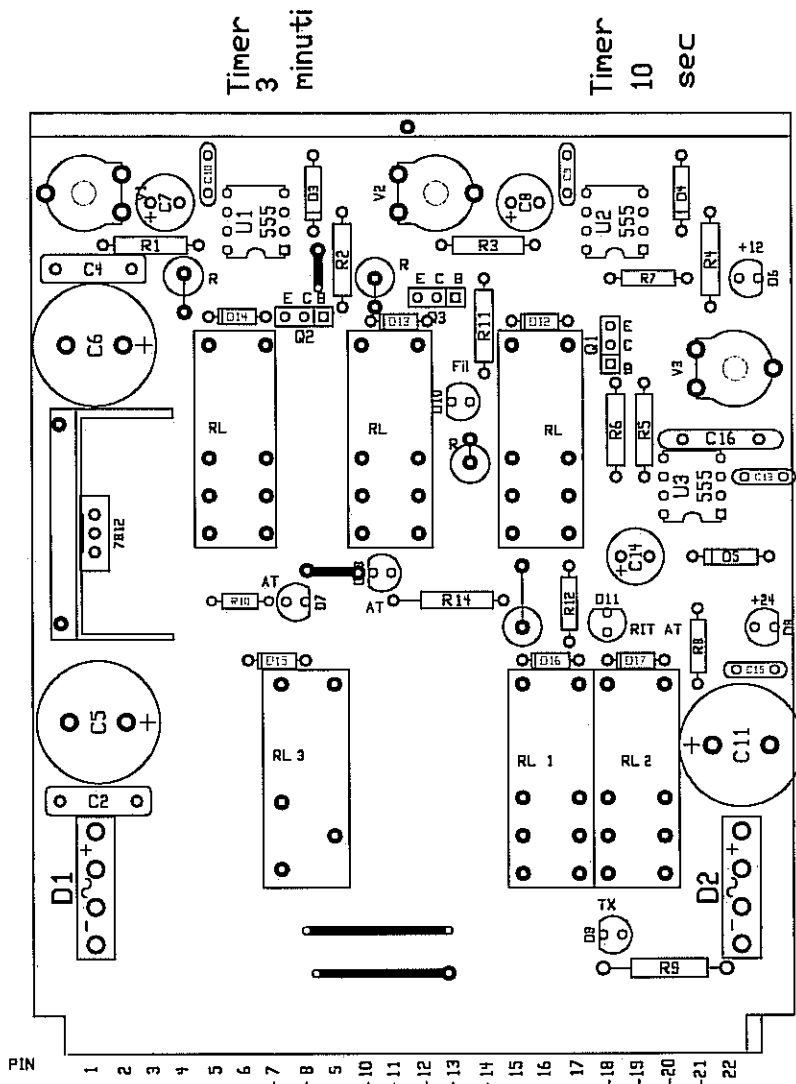
PIN

- 1 MASSA
- 2 15 V ALTERNATA.
- 3 +12 AL TELERUTTORE 1
- 4 all interruttore S1
- 5 dall interruttore S1
- 6 220 IN
- 7 220 TELERUTTORE 1
- 8 220 TRASFORMATORE FILAMENTI
- 9 220 TELERUTTORE 2
- 10 +12 DA TELERUTTORE 1
- 11 PTT
- 12 +24 RELE ANTENNA
- 13 +24 2 RELE ANTENNA E POL.
- 14 20V Alt.
- 15 MASSA
- 16
- 17
- 18
- 19
- 20
- 21
- 22

Timer  
3  
minuti

Timer  
10  
sec

Timer 2 sec



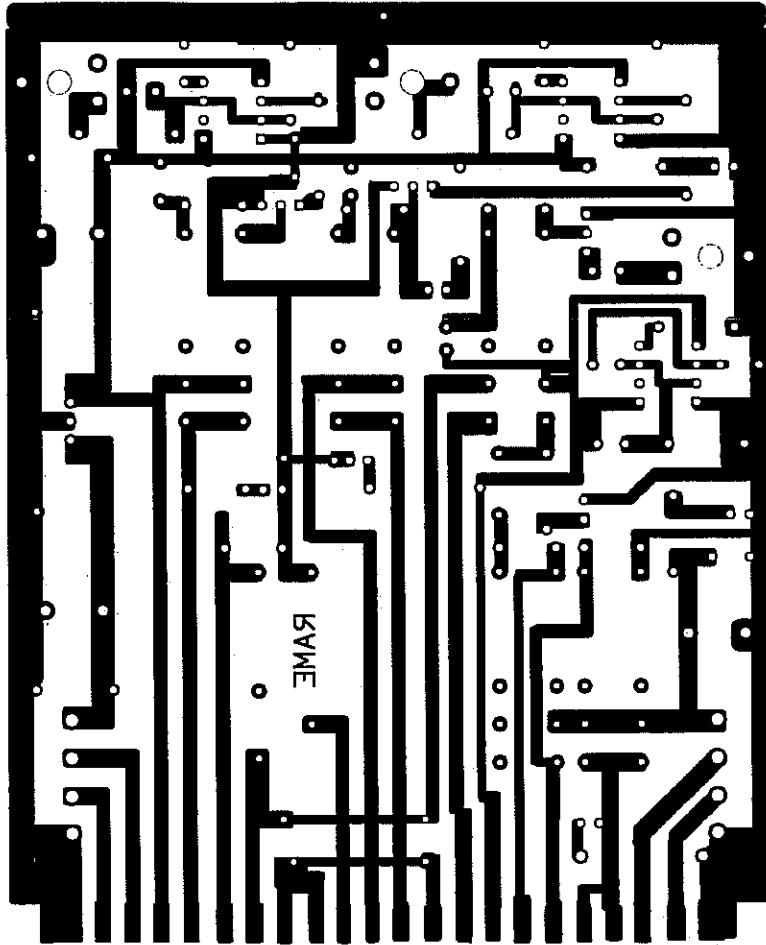
PIN

- 1 MASSA
- 2 15 V ALTERNATA.
- 3 +12 AL TELERUTTORE 1
- 4 all interruttore S1
- 5 dall interruttore S1
- 6 220 IN
- 7 220 TELERUTTORE 1
- 8 220 TRASFORMATORE FILAMENTI
- 9 220 TELERUTTORE 2
- 10 +12 DA TELERUTTORE 1
- 11 PTT
- 12 +24 RELE ANTENNA
- 13 +24 2 RELE ANTENNA E POL.
- 14 20V Alt.
- 15 MASSA

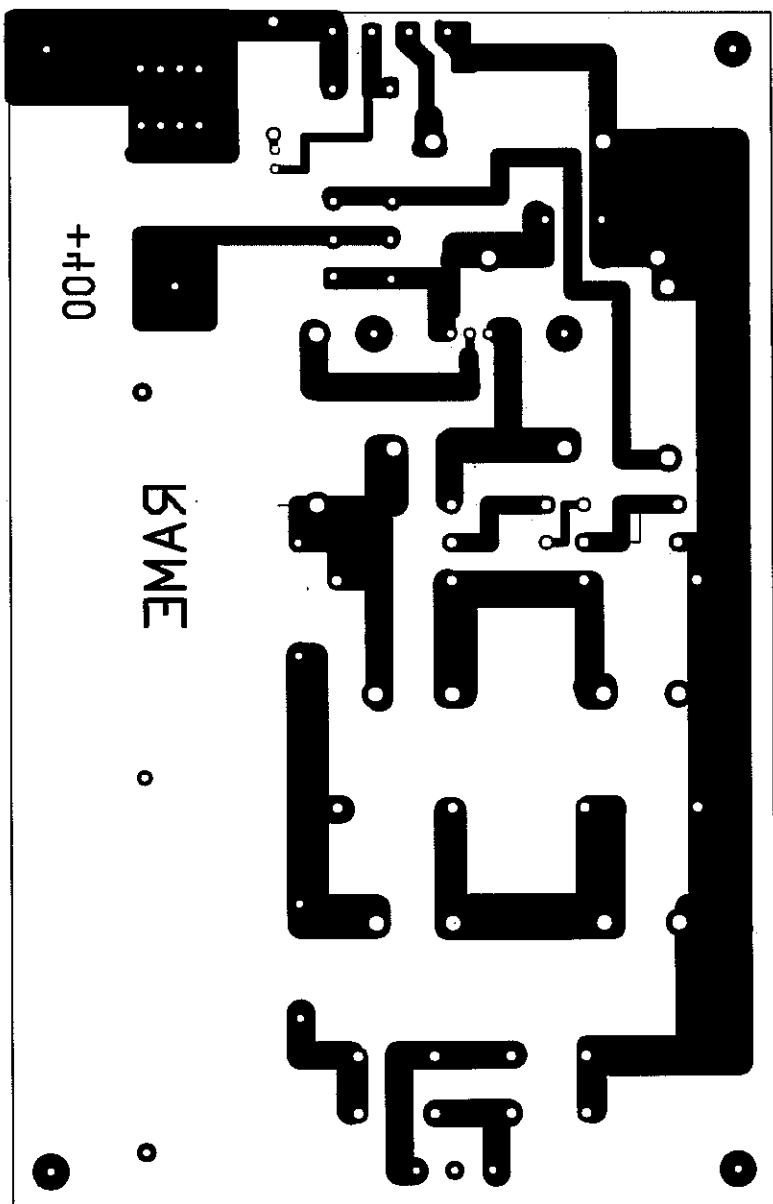
Timer  
3  
minuti

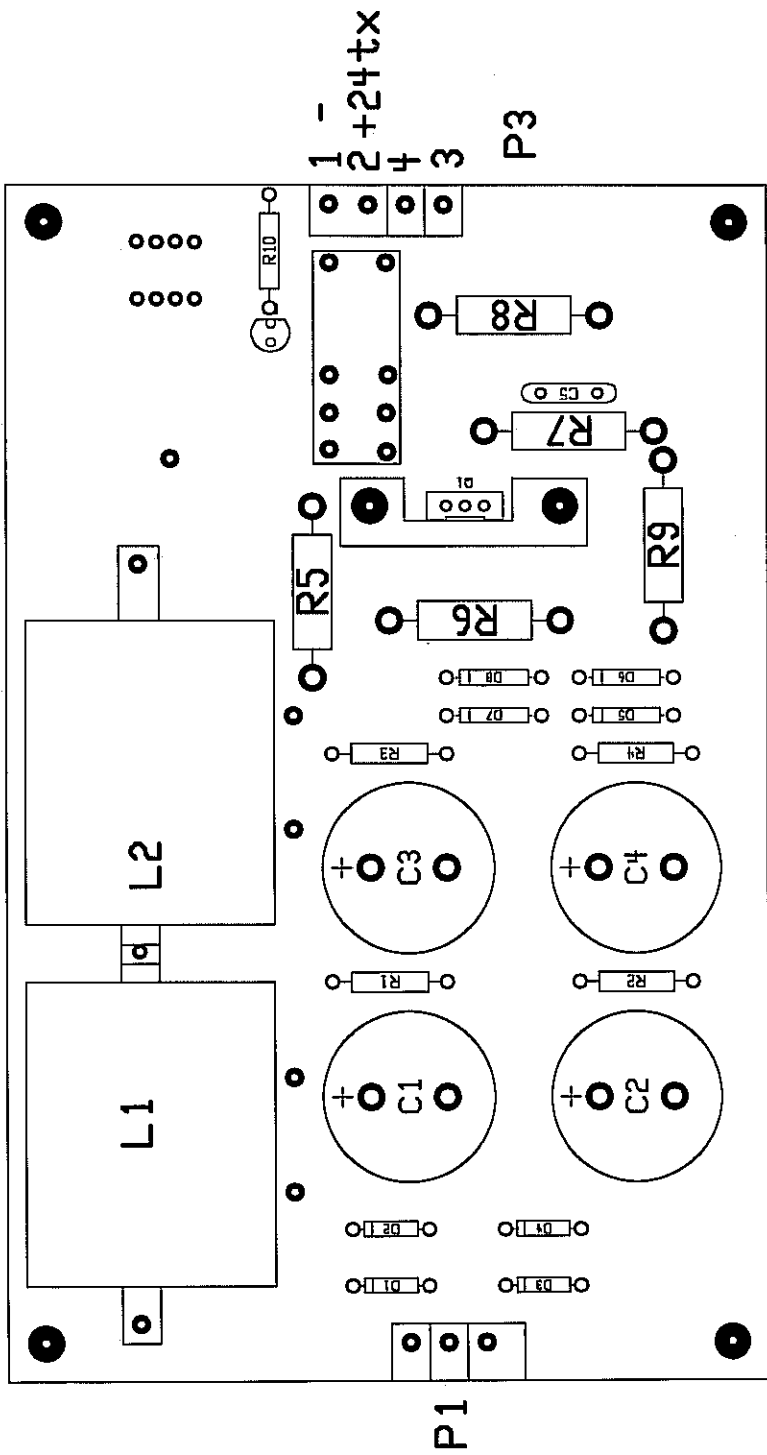
Timer  
10  
sec

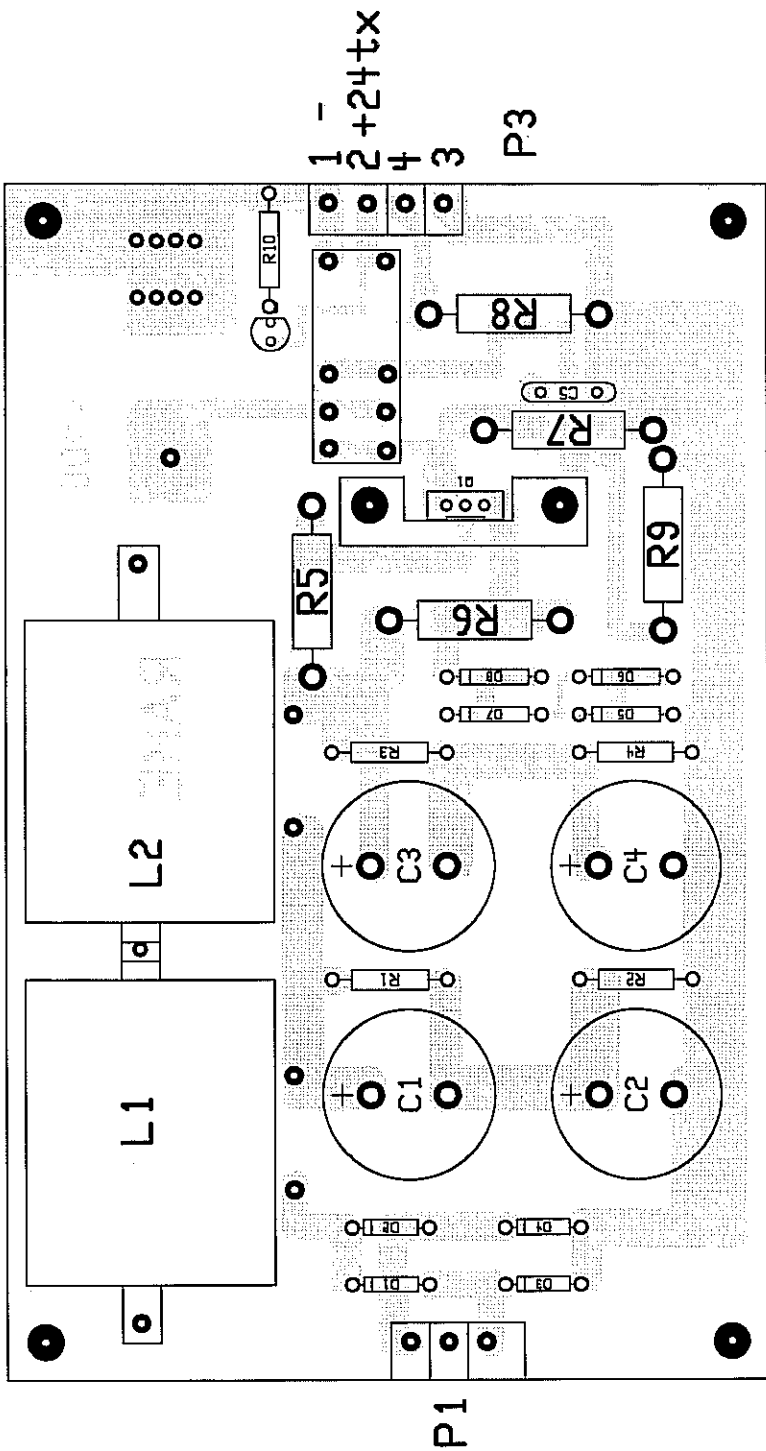
Timer 2 sec

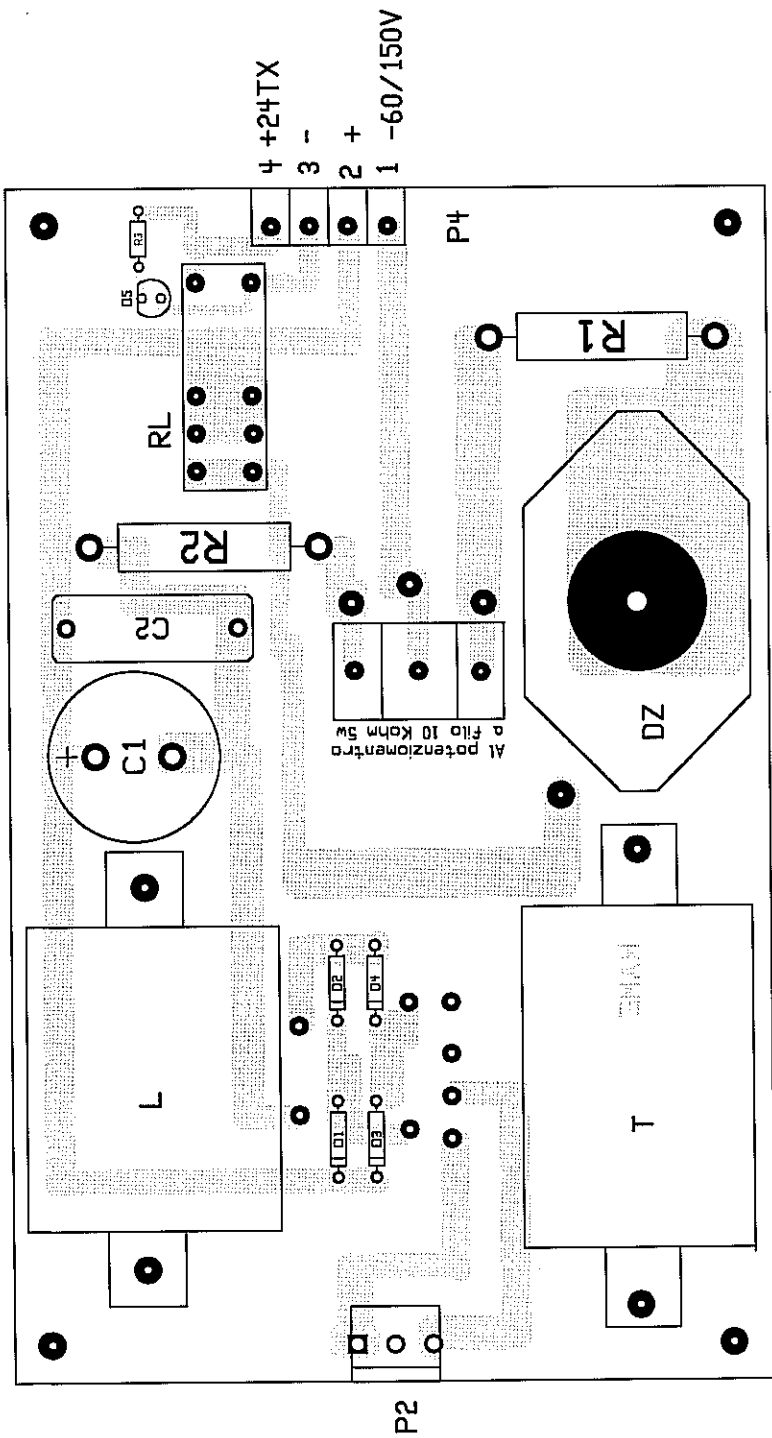




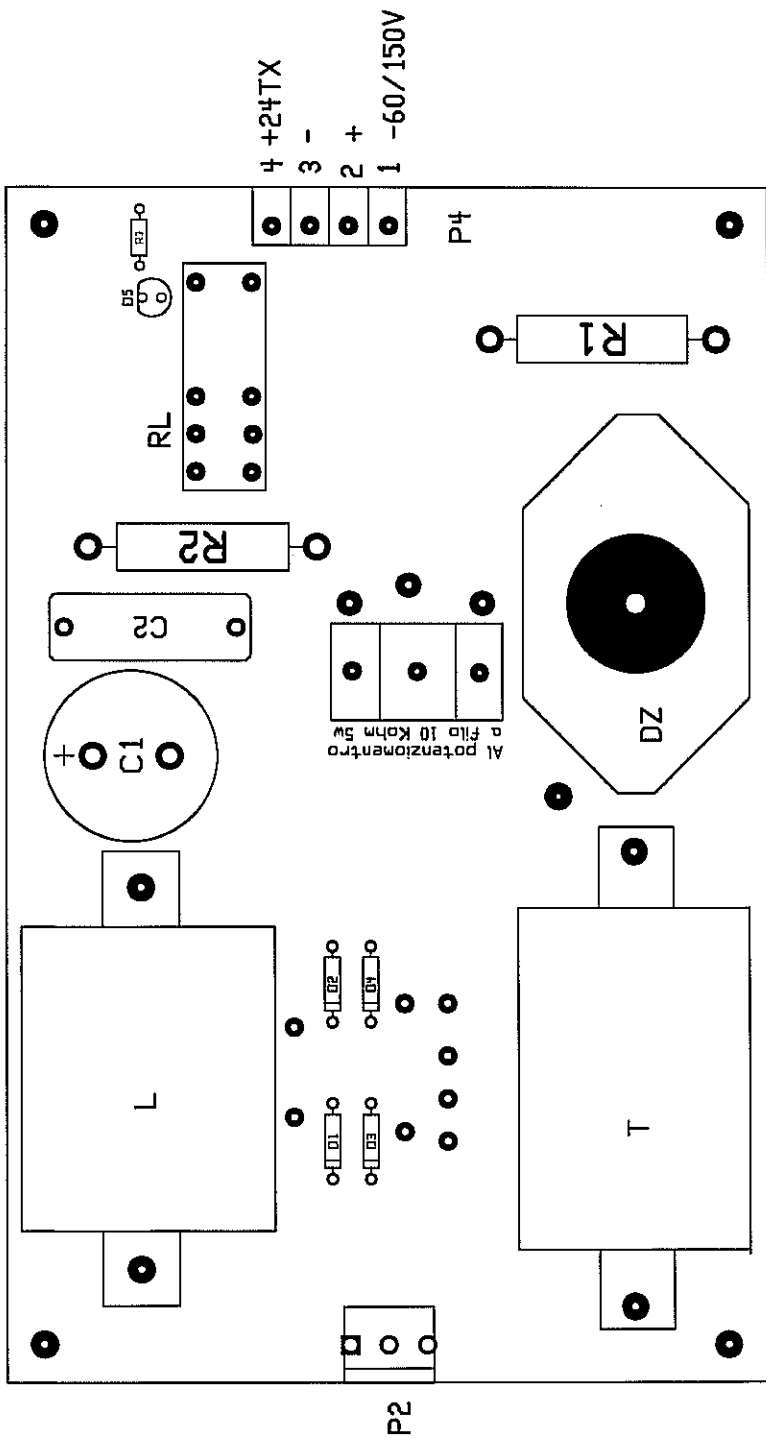




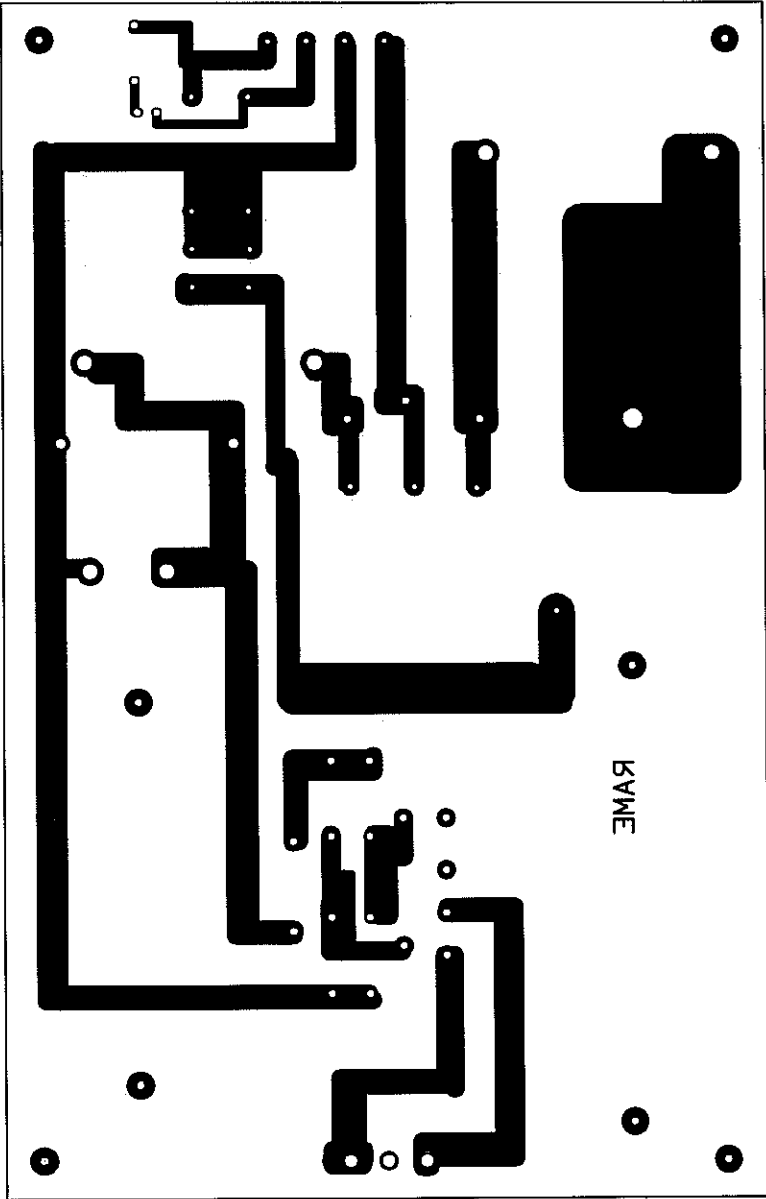




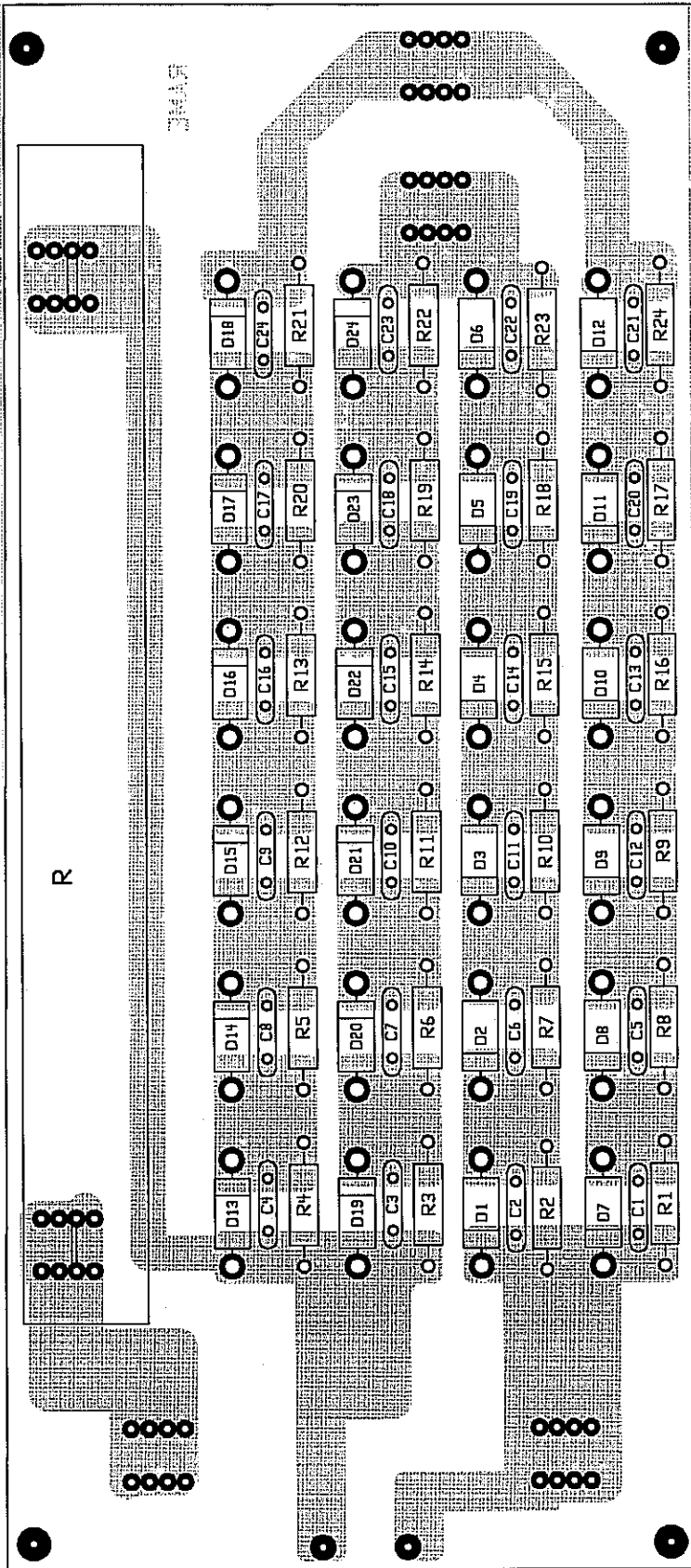
POLARIZZAZIONE GRIGLIA CONTROLLO



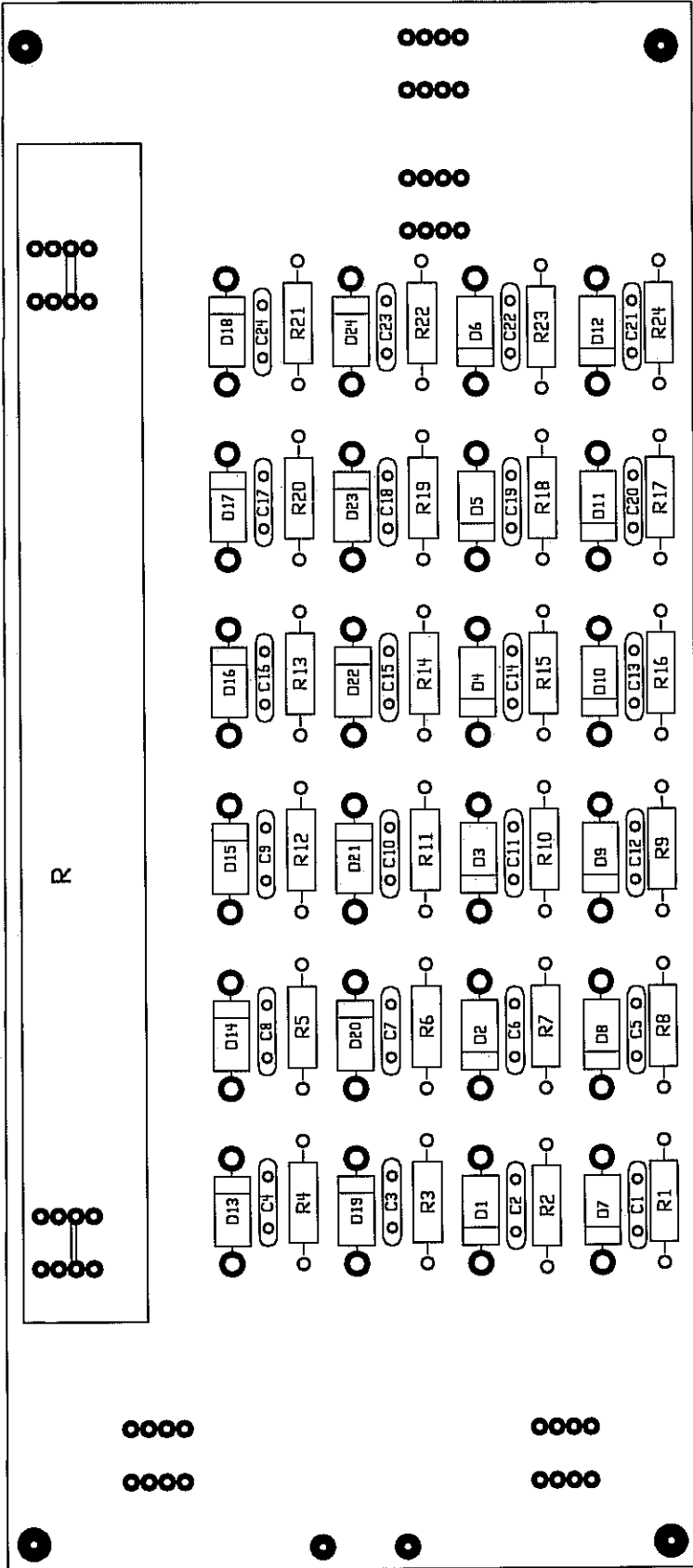
POLARIZZAZIONE GRIGLIA CONTROLLO



POLARIZZAZIONE GRIGLIA CONTROLLO

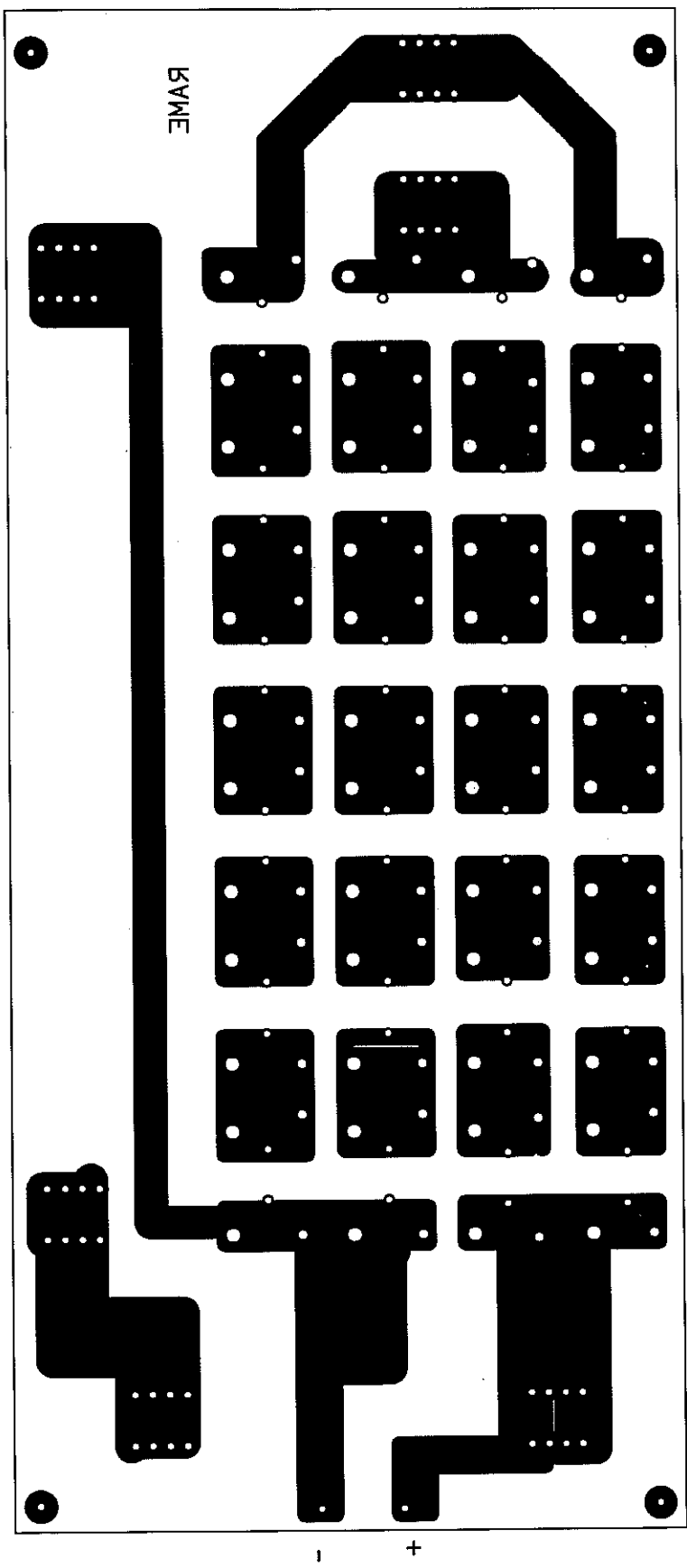


Ponte raddrizzatore

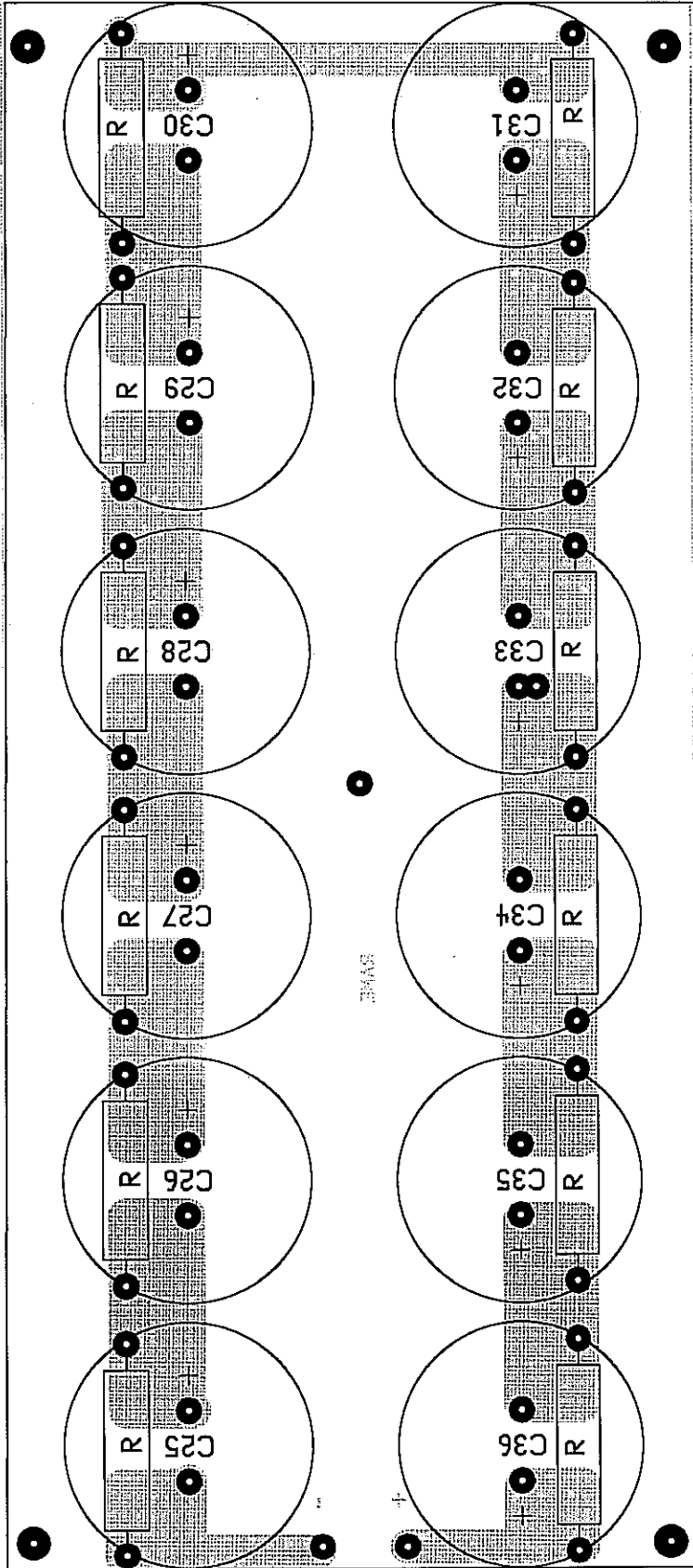


Ponte raddrizzatore

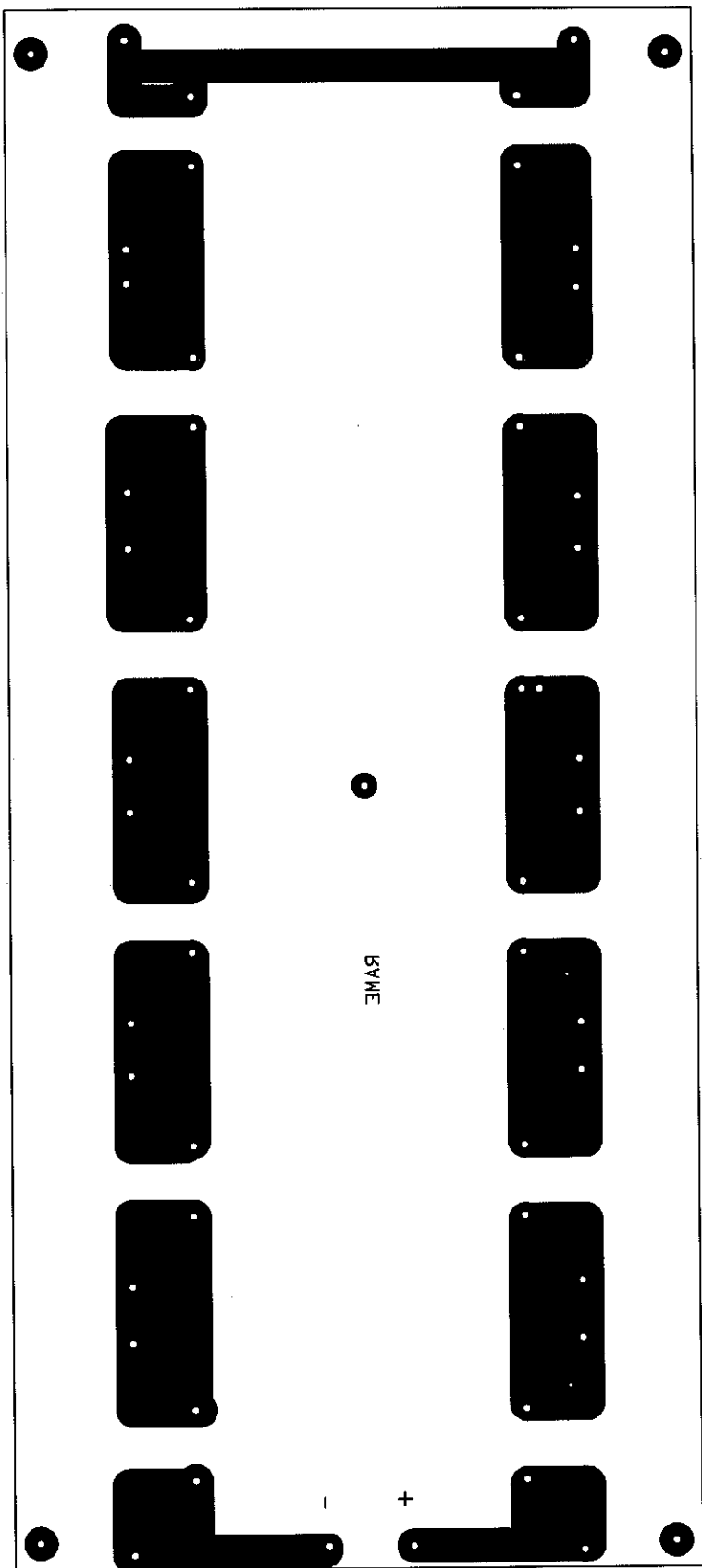


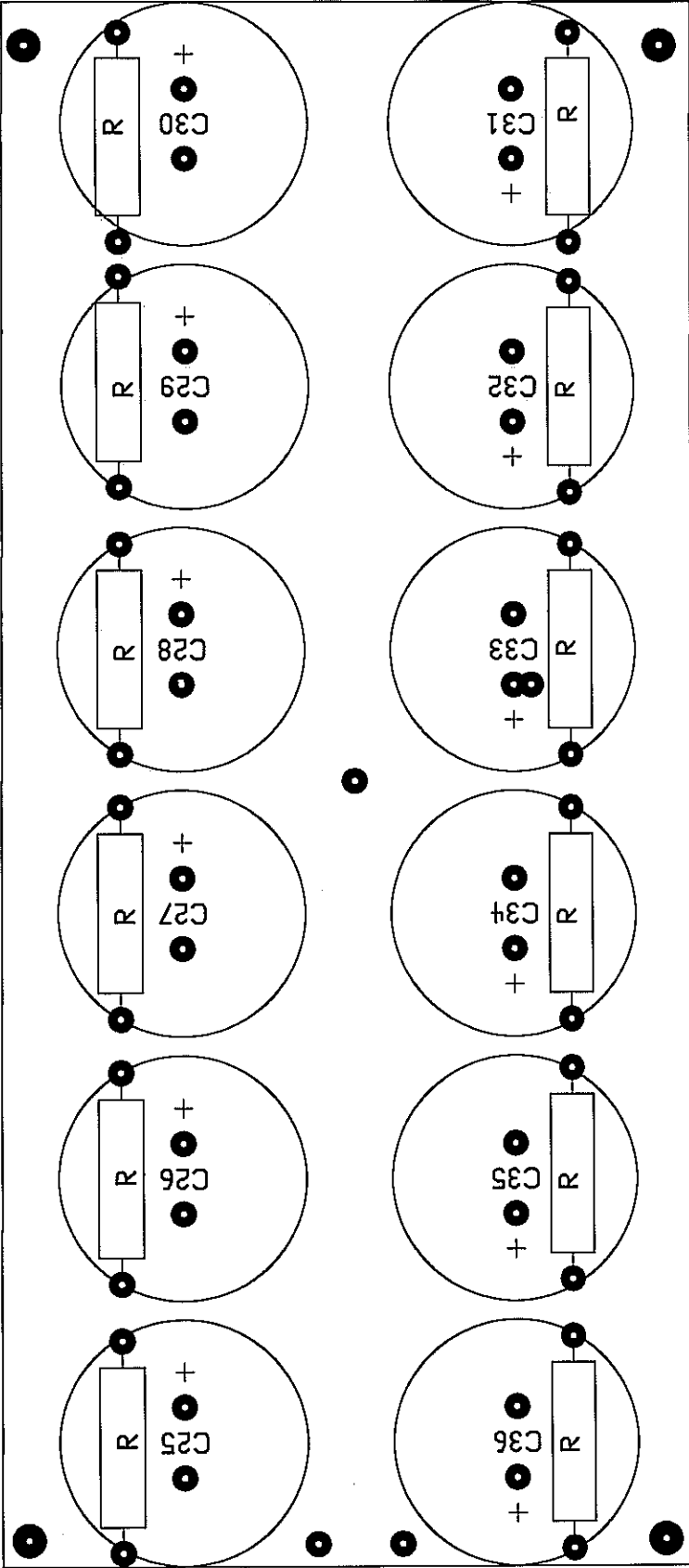


Ponte raddrizzatore



Condensatori filtraggio





Condensatori filtraggio