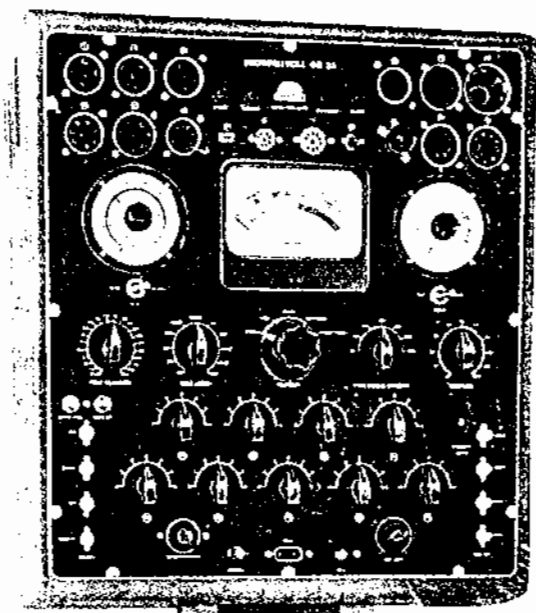


PROVAVALVOLE GB 35



DATI TECNICI

TENSIONI DI FILAMENTO

0.62-1.2-1.4-2-2.5-4-5-6.3-7.5-
10-12.6-16-20-25-30-35-45-50-60-
70-90-117 Volt.

TENSIONI ANODICHE

25-50-70-100-150-250-300 Volt.

TENSIONI DI GRIGLIA SCHERMO

25-50-70-100-150-250-300 Volt.

TENSIONE NEGATIVA DI GRIGLIA

Variabile con continuita' da 0 a
50 Volt in 2 portate.

CORRENTI ANODICHE

Da 1 a 10 e da 10 a 100 mA.

MISURE

Efficienza - Conduttanza mutua.

PORTATA DI CONDUTTANZA

0-3.000 e 0-15.000 μ mho.

CONTROLLI

Continuita' filamento - Cortocir-
cuito catodo/anodo - cortocircui-
to catodo/griglia-schermo - cor-
tocircuito catodo/filamento -
Vuoto.

ZOCCOLI

16 zoccoli - 10 di tipo america-
no e 6 di tipo europeo.

CONNESSIONI AGLI ZOCCOLI

A comandi indipendenti.

ALIMENTAZIONE

110-280 Volt, 42-50 Hz, 40 VA cir-
ca.

DIMENSIONI

430 x 450 x 150 mm.

PESO

Kg. 9.

ACCESSORI IN DOTAZIONE

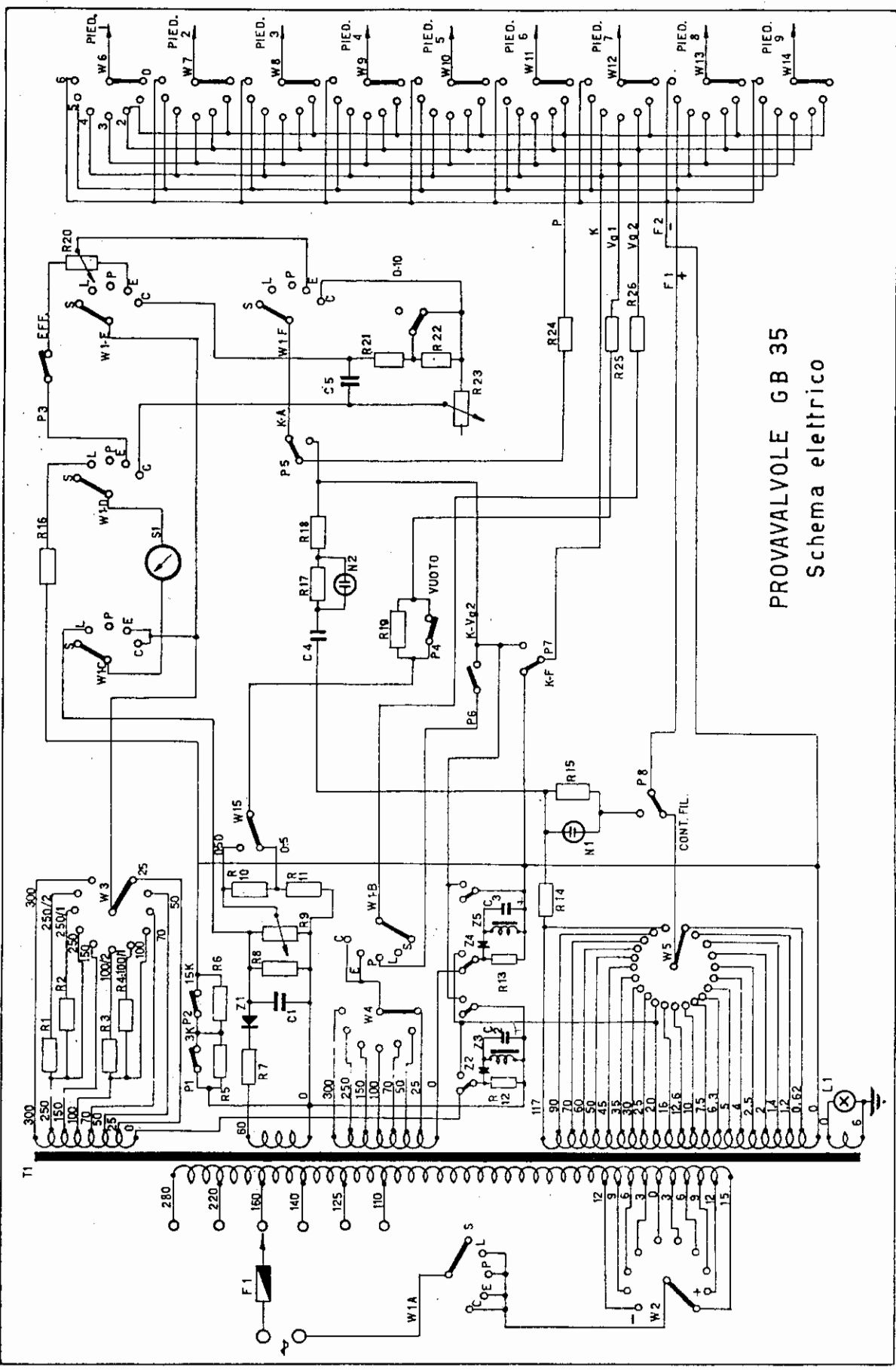
Cavo di alimentazione tipo C 1

Cavetto di griglia tipo C 12

ACCESSORI A RICHIESTA

Adattatore con cavo per il con-
trollo dei cinescopi per TV tipo
C 13.

Adattatori per tubi speciali.



PROVAVALVOLE GB 35
 Schema elettrico

Simbolo	Descrizione	Simbolo	Descrizione
R 1	Resistenza . . . 3,9 K Ω	N 1	Neon 75 V.
R 2	Resistenza . . . 1 M Ω	N 2	Neon 75 V.
R 3	Resistenza . . . 39 K Ω	P 1	Pulsante 3 K μ ho
R 4	Resistenza . . . 1500 Ω	P 2	Pulsante 15 K μ ho
R 5	Resistenza . . . 400 Ω	P 3	Pulsante efficienza
R 6	Resistenza . . . 100 Ω	P 4	Pulsante vuoto
R 7	Resistenza . . . 220 Ω	P 5	Pulsante C. C. -K-A -
R 8	Resistenza . . . 22 K Ω	P 6	Pulsante C. C. +K-Vg2
R 9	Potenziometro . . . 20 K Ω	P 7	Pulsante C. C. -K-F -
R 10	Resistenza . . . 45 K Ω	P 8	Pulsante Cont. Filam.
R 11	Resistenza . . . 5 K Ω	S 1	Microamperom. 200 μ A
R 12	Resistenza . . . 120 Ω	T 1	Trasformatore . . . N. 3207
R 13	Resistenza . . . 1 K Ω	Z 1	Raddrizzat. 70 V. +15 mA
R 14	Resistenza . . . 47 K Ω	Z 2	Raddrizzat. 11/T6
R 15	Resistenza . . . 0,47 M Ω	Z 3	Relais 2301 - G
R 16	Resistenza . . . 560 K Ω	Z 4	Raddrizzat. 11/T6
R 17	Resistenza . . . 0,47 M Ω	Z 5	Relais 2301 - G
R 18	Resistenza . . . 47 K Ω	W 1	Commutatore selettore
R 19	Resistenza . . . 0,10 M Ω	W 2	Commutatore regol. linea
R 20	Potenziometro . . . 1 K Ω	W 3	Commutatore Volt Anodo
R 21	Resistenza . . . 41 Ω	W 4	Commutatore Volt-grig-sch.
R 22	Resistenza . . . 400 Ω	W 5	Commutatore Filamento
R 23	Potenziometro . . . 10 K Ω	W 6	Commutatore conness. P 1
R 24	Resistenza . . . 47 Ω	W 7	Commutatore conness. P 2
R 25	Resistenza . . . 47 Ω	W 8	Commutatore conness. P 3
R 26	Resistenza . . . 47 Ω	W 9	Commutatore conness. P 4
C 1	Condensatore . . . 16 μ F	W 10	Commutatore conness. P 5
C 2	Condensatore . . . 200 μ F	W 11	Commutatore conness. P 6
C 3	Condensatore . . . 200 μ F	W 12	Commutatore conness. P 7
C 4	Condensatore . . . 0,1 μ F	W 13	Commutatore conness. P 8
C 5	Condensatore . . . 200 μ F	W 14	Commutatore conness. P 9
F 1	Fusibile 2 Amp.	W 15	Deviatore 0+5 - 0+50 mA
L 1	Lampadina 12 V - 0,15 Amp.	W 16	Deviatore 0+10 - 0+100 Volt