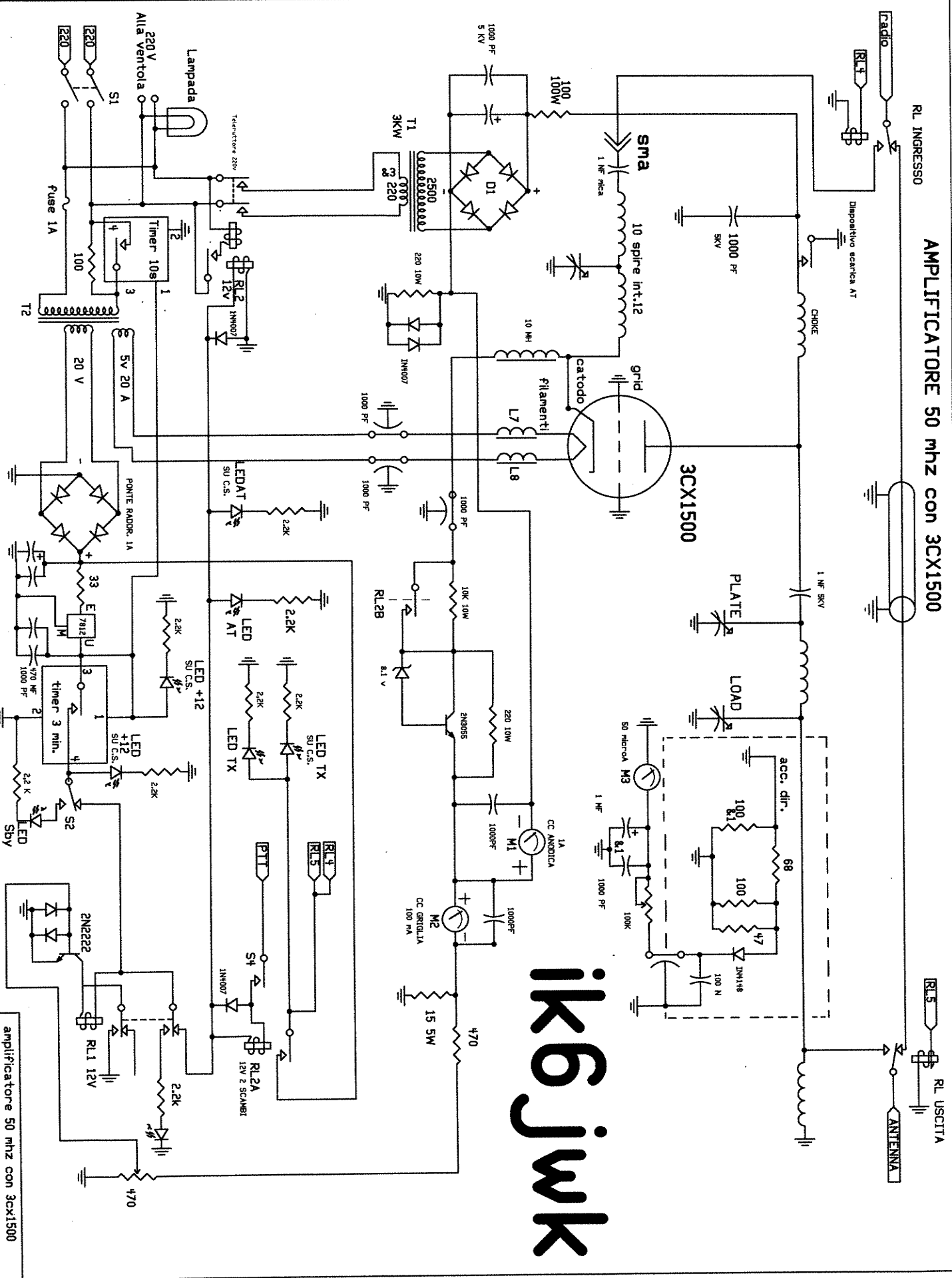


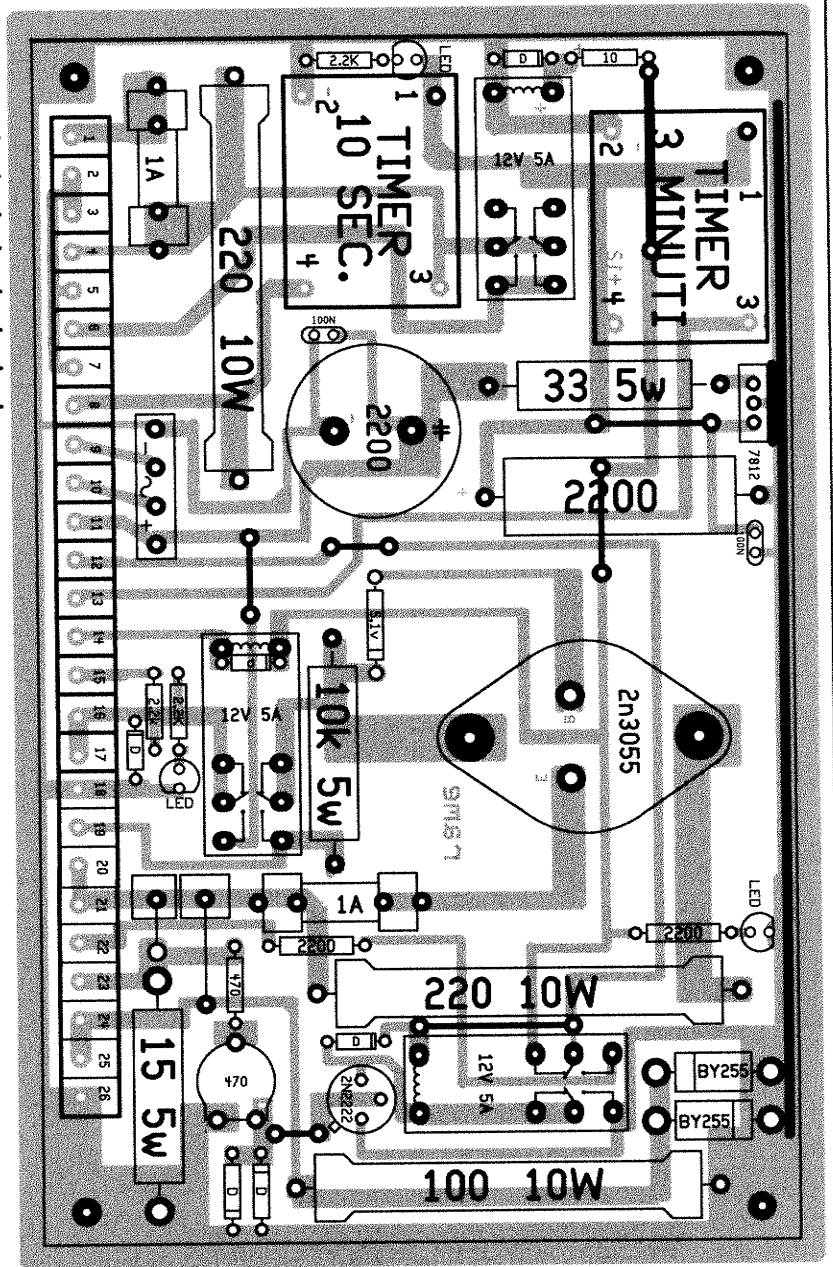
AMPLIFICATORE 50 mhz con 3CX1500



ik6jwk

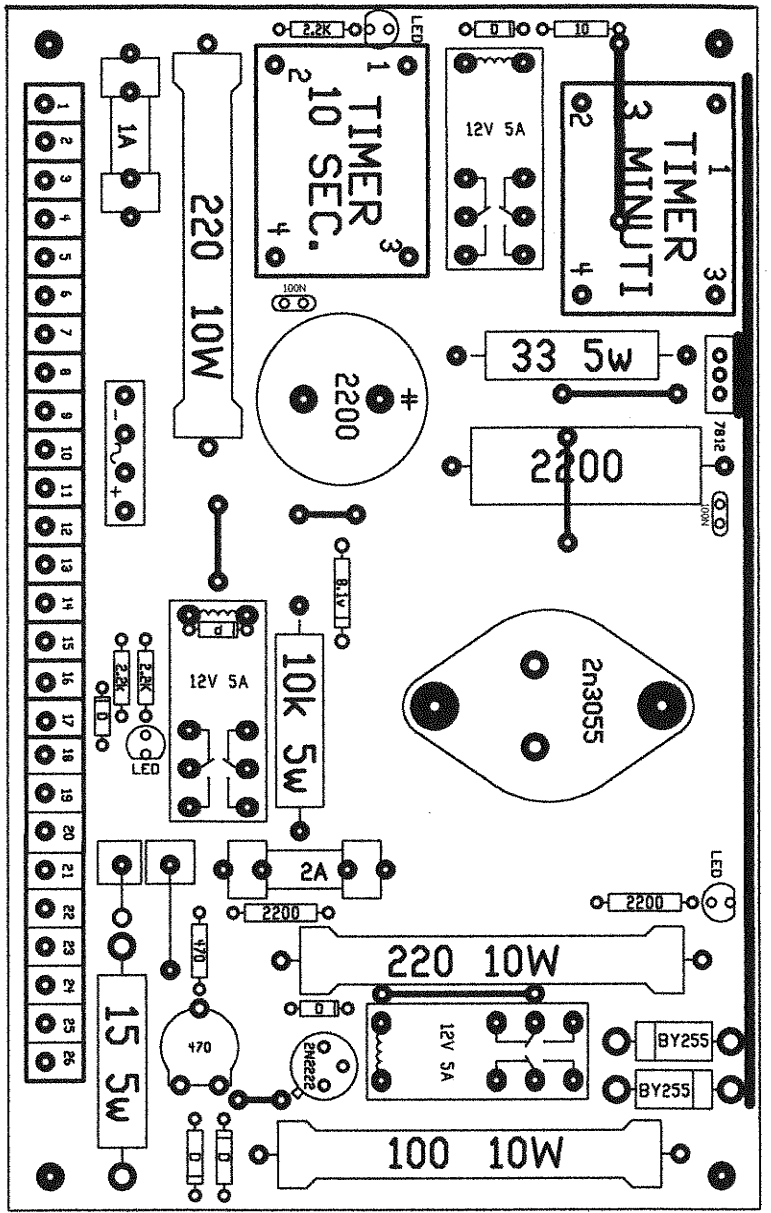
amplificatore 50 mhz con 3cx1500

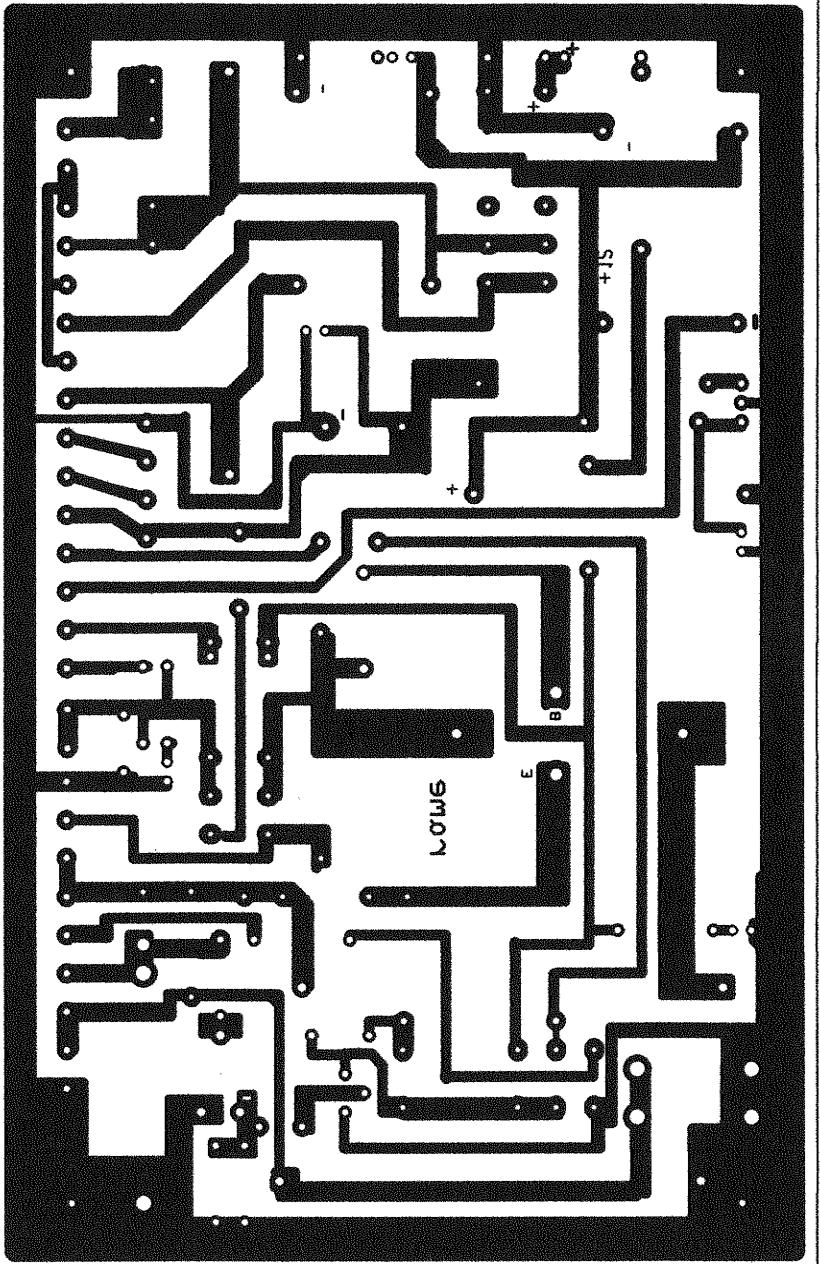
- ingresso 220
- uscita 220 trasf. servizi
- uscita 220 pilota teleruttore
- uscita 220 trasf. filamenti
- ingresso 20 v. alternata
- ingresso 20 v: alternata
 - +28v al comm. banda
 - + 12 volt dall' inter.
- +12 volt all' inter.
- ptt
- led tx
- rl antenna
- rl ingresso
- massa
- dal catodo
- + strum cc anod
- + strum cc grid
- led cc grid
- strum grid
- strum cc anod
- alimentazione at
- massa

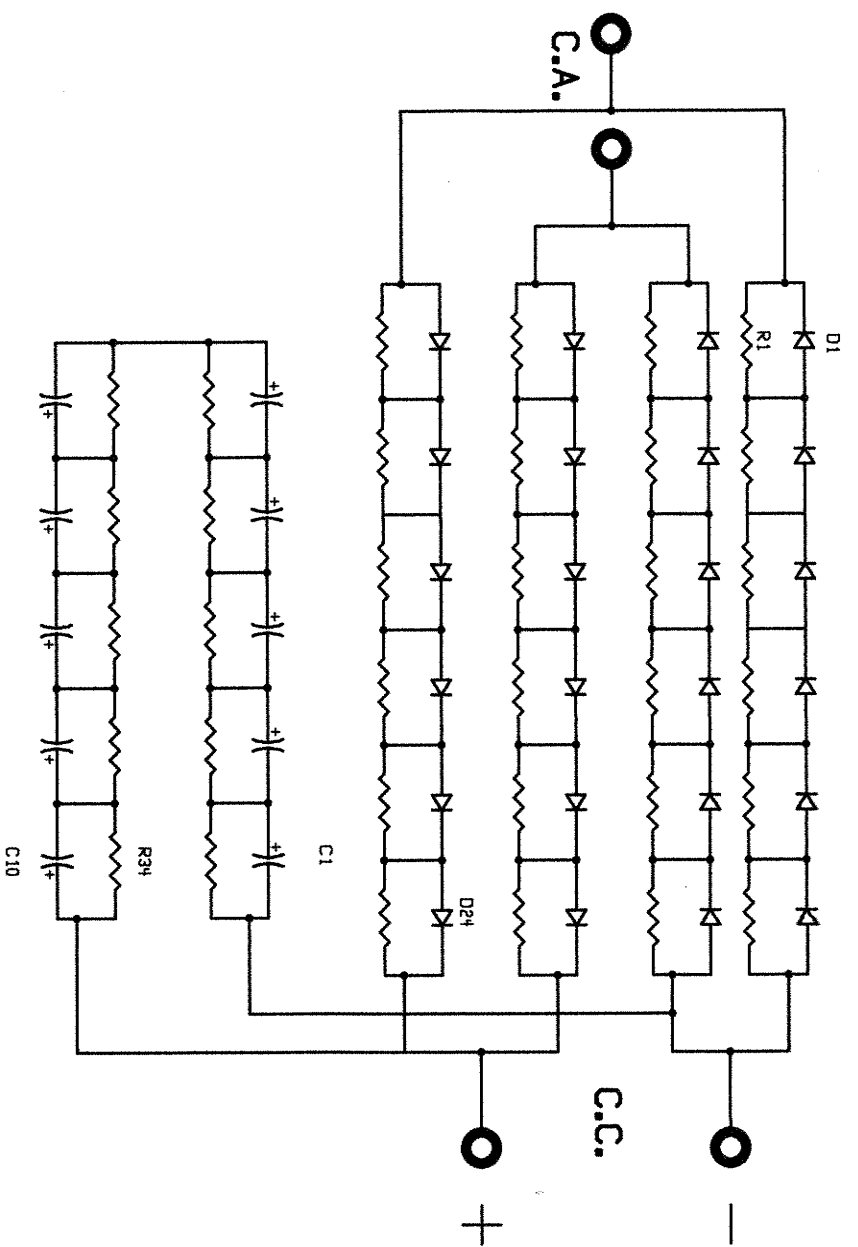


ik6jwk

ingresso 220
 uscita 220 trasf. servizi
 uscita 220 pilota teleruttore
 uscita 220 trasf. filamenti
 ingresso 20 v. alternata
 ingresso 20 v: alternata
 +28v al comm. banda
 + 12 volt dall' inter.
 +12 volt all' inter.
 ptt
 led tx
 rl antenna
 rl ingresso
 massa
 dal catodo
 + strum cc anod
 + strum cc grid
 led cc grid
 - strum grid
 - strum cc anod
 - alimentazione at
 massa

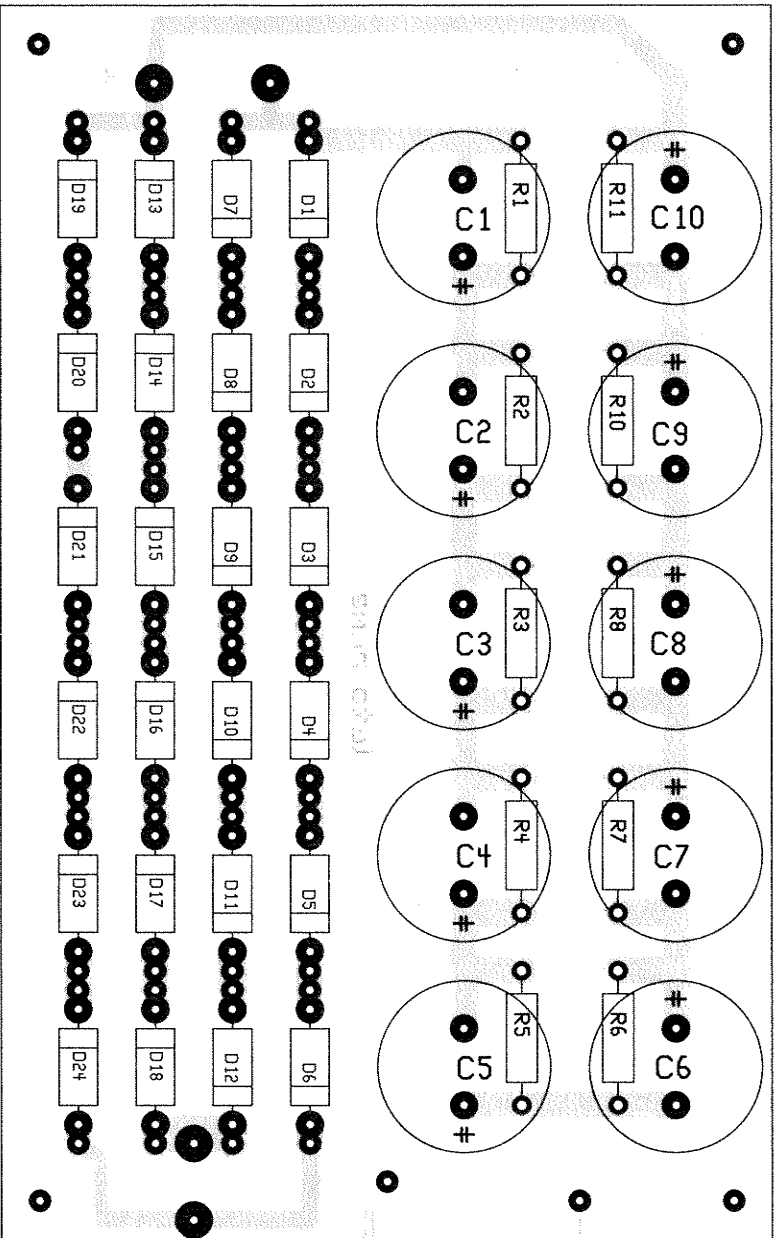






- D1 / D 24 BY255
- R1 / R 34 1 MOHM 2 WATT
- C1 / C 10 100 MICROF. 400 V

PONTE RADDRIZZATORE E CONDENSATORE DI FILTRAGGIO



ponte diodi e condensatori

