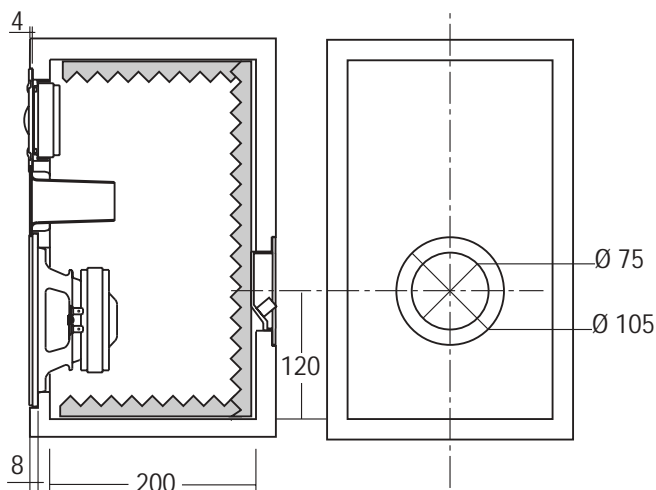
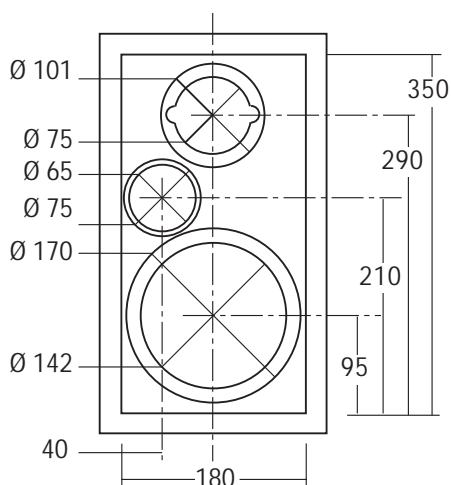




**H03 SISTEMA 2 VIE REFLEX**  
120 WATT



**COMPONENTI**  
HW 161 N  
HT 262  
Kit Filtro autocostruito



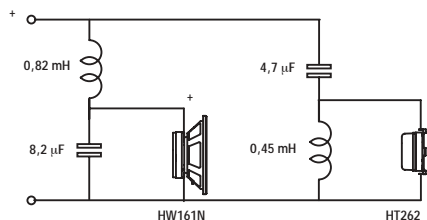
**PRODOTTO** BOX GREZZO: BH03  
multistrato di betulla



**PRODOTTO** FILTRO IN KIT: KFH03



**SCHEMA PER AUTOCOSTRUZIONE FILTRO**



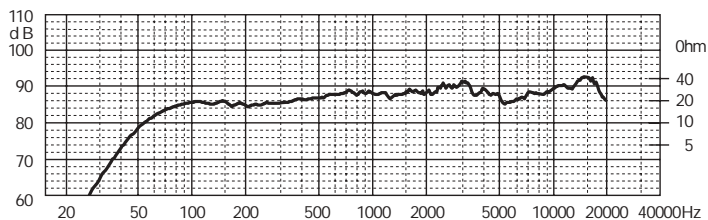
**COMPONENTI** N°1 HW 161 N, N°1 HT 262

Impedenza	8 Ω
Potenza massima	120 W
Potenza nominale	60 W

**CARATTERISTICHE TECNICHE**

Volume netto Vb	12 dm <sup>3</sup>
Lunghezza tubo di accordo	83 mm
Frequenza accordo Fb	66 Hz
Materiale Box autocostruito	Multistrato/MDF/Truciolare
Spessore consigliato	15/20 mm

**RISPOSTA IN FREQUENZA (1W/1m)**



**NOTE:** Attenuazione opzionale tweeter: Resistenza in serie (1,6 Ω/10 W); resistenza in parallelo (30 Ω/10 W).

**ACCESSORI**

Tubo di accordo	YAC413	Inseri per spikes	YAC225
Materiale fonoassorbente	YAC826		
Vaschetta portaterminali	YAC006		
Cavo per collegamenti	CA0215T		
Fonoisolante per cavi	YAC835		
Guarnizione sigillante	YAC830		
Viti per fissaggio altoparlanti	YAC246		
Punte da appoggio (spikes)	YAC230		