

PIEGATURA lamiera zincata

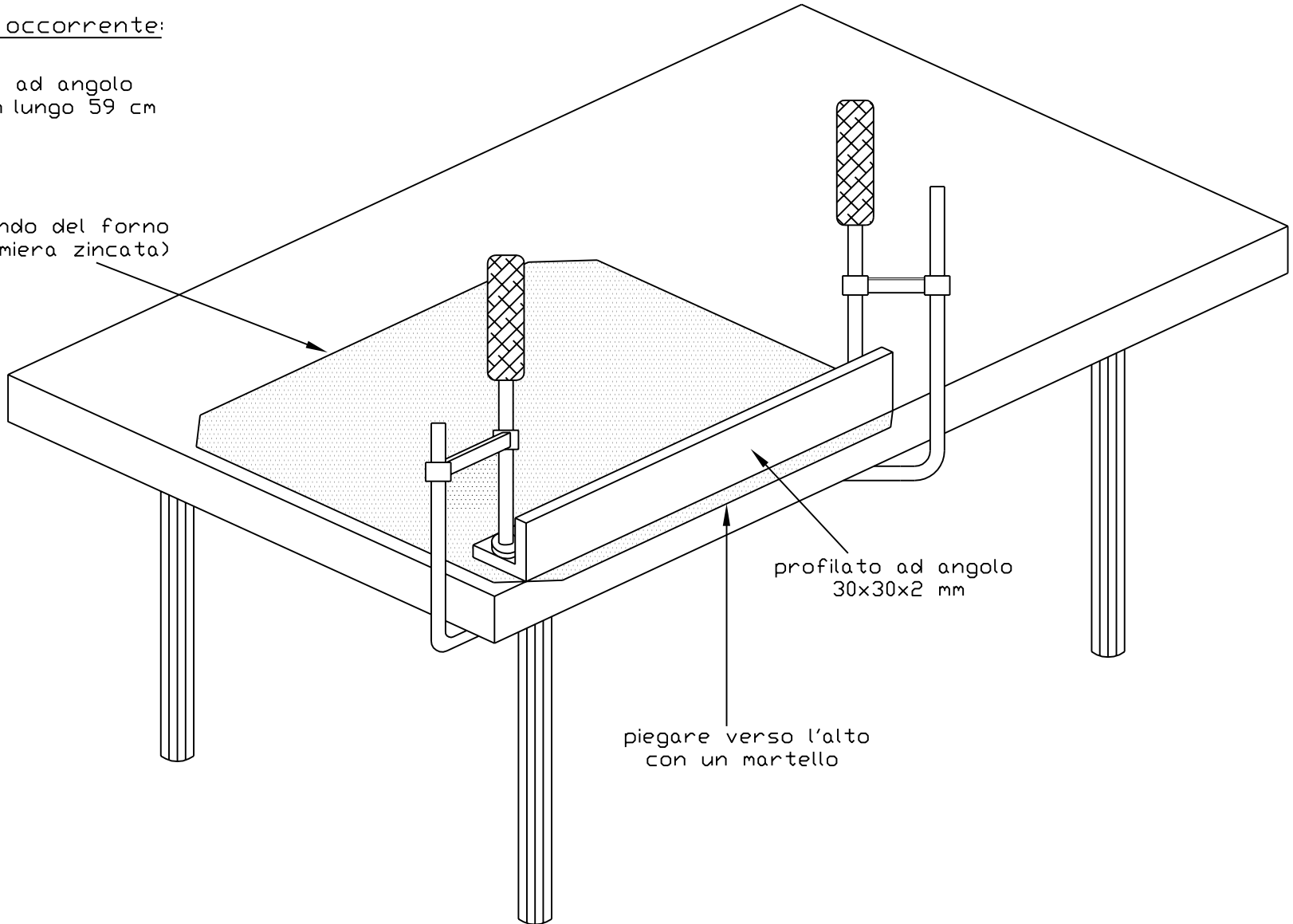
materiale occorrente:

2 morsetti

1 profilato ad angolo

30x30x3 mm lungo 59 cm

fondo del forno  
(lamiera zincata)



profilato ad angolo  
30x30x2 mm

piegare verso l'alto  
con un martello