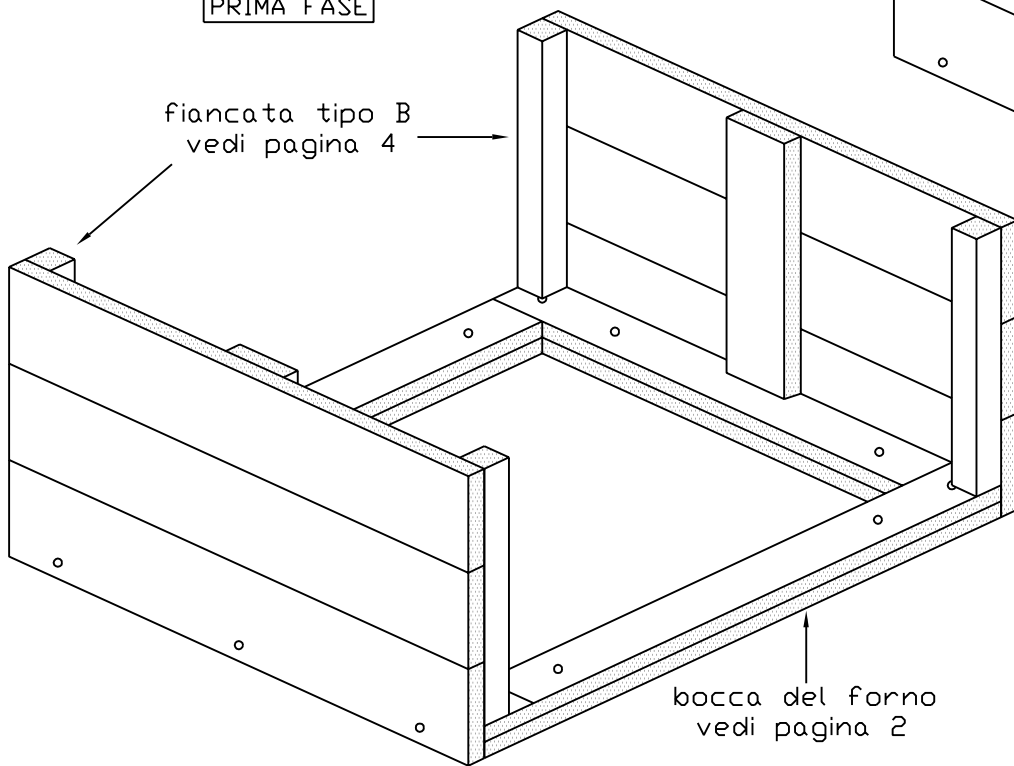


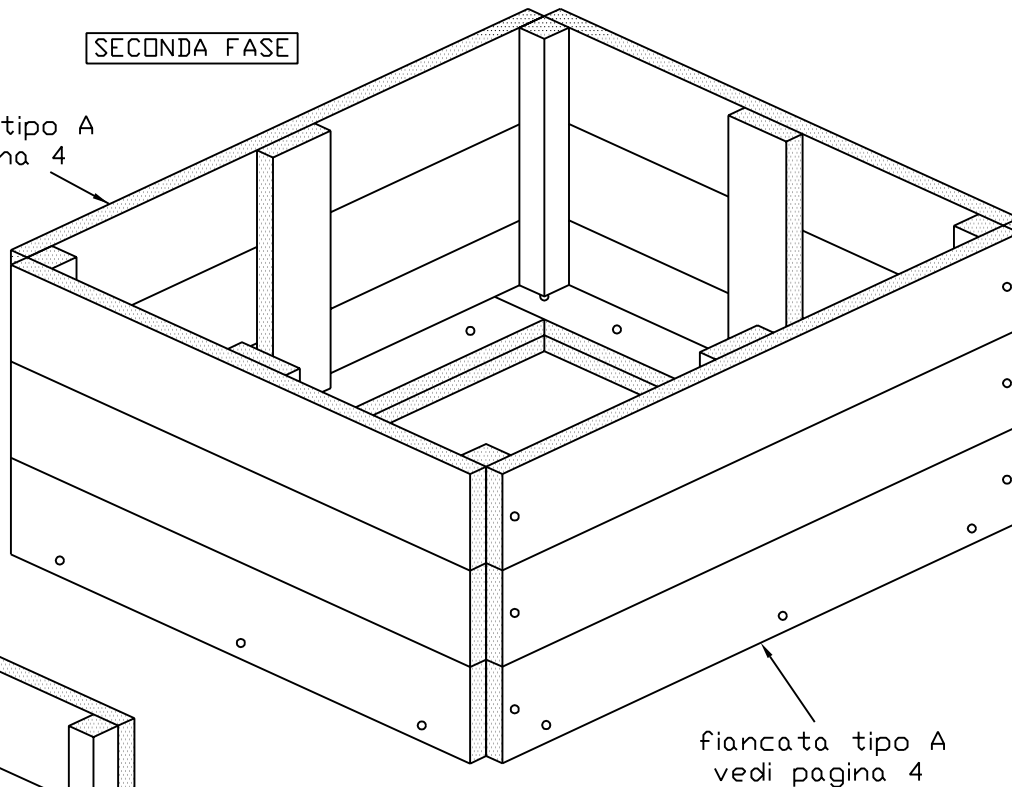
materiale occorrente:  
1 bocca del forno  
2 fiancate tipo A  
2 fiancate tipo B  
24 viti 3x30 mm t. svasata

PRIMA FASE



SECONDA FASE

fiancata tipo A  
vedi pagina 4



fiancata tipo A  
vedi pagina 4

NOTA:

avvitare prima le due fiancate tipo "B" poi le due fiancate tipo "A". In un secondo tempo le fiancate verranno incollate