



# FISICA

Fisica e Laboratorio

Prof. Luigi D.

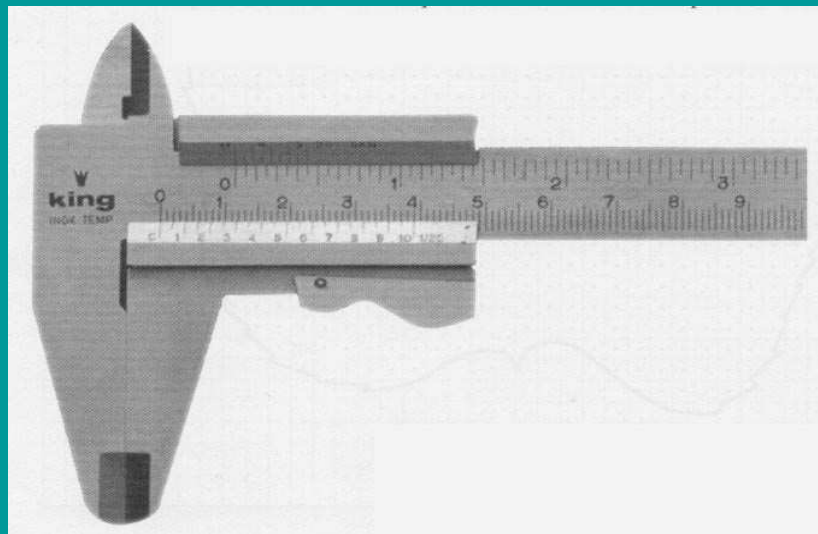


# Lezione sulla misura di lunghezze

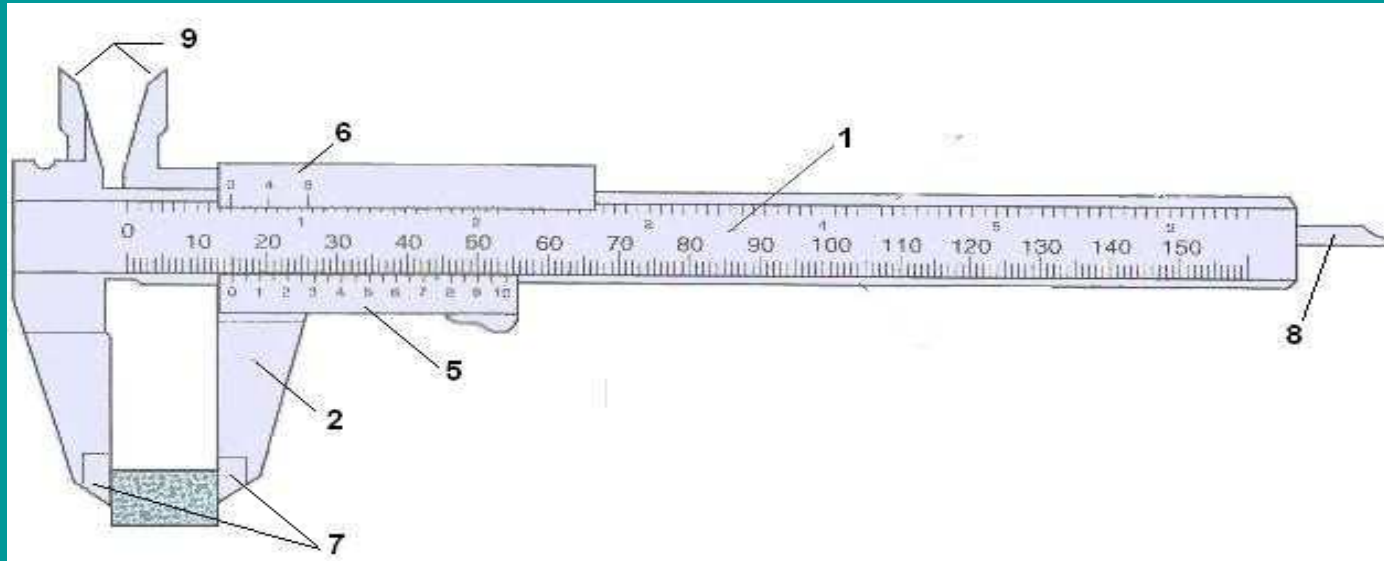
Misure con il calibro e/o micrometro

# Calibro

- Può essere decimale (0,1 mm)
- Ventesimale (0,05 mm)

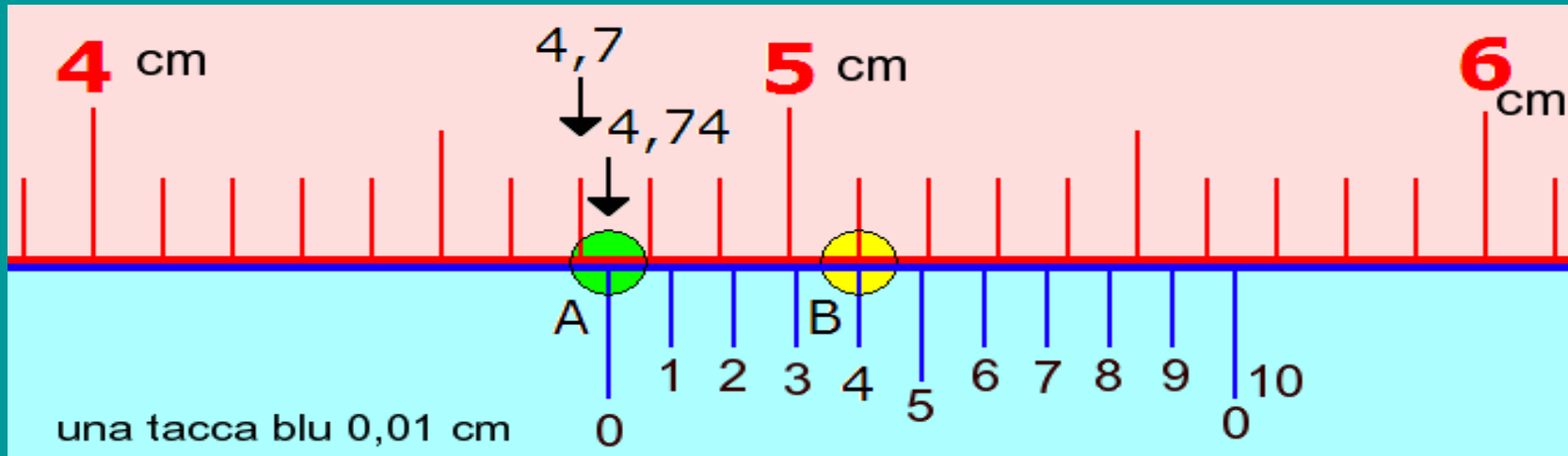


# Caratteristiche



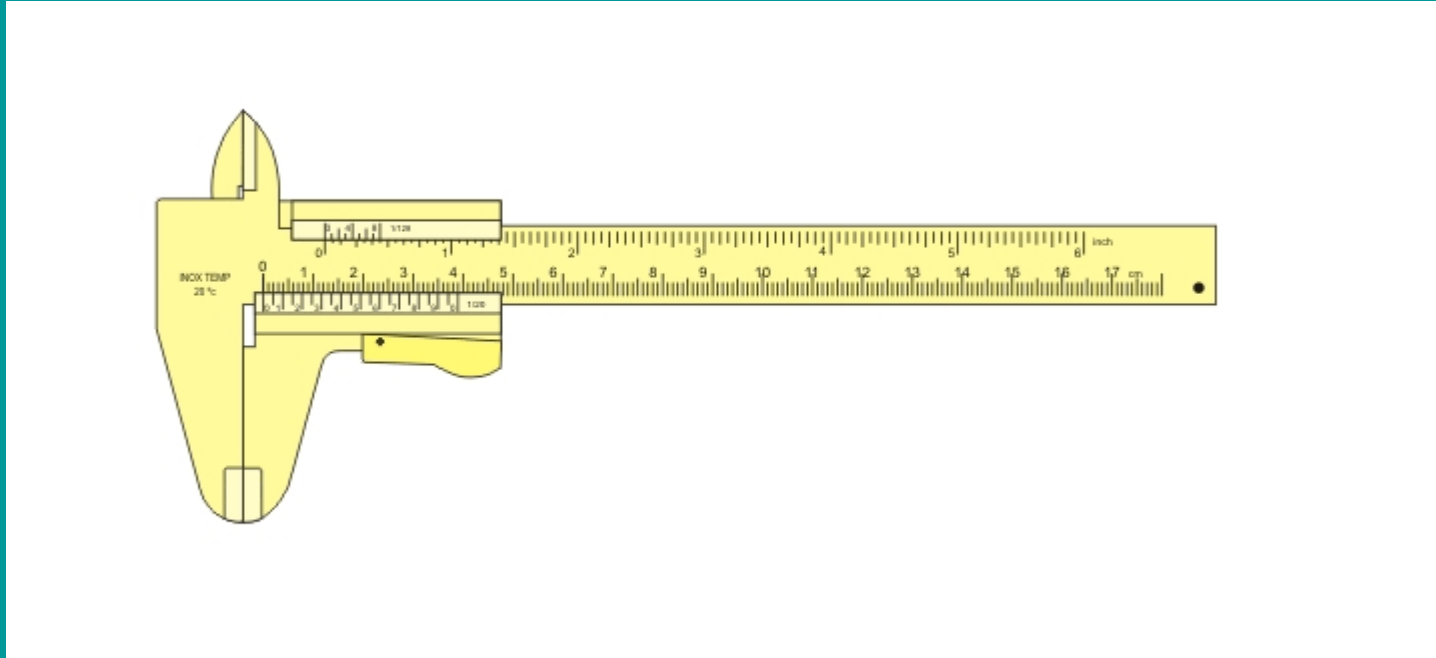
- 1 ) parte fissa (compaiono i cm e i mm)
- 2) parte mobile dove si misurano spessori
- 5) Nonio ( dove si allinea lo zero con la parte fissa da i mm  
• gli altri dopo lo zero sono decimi e/o ventesimi di mm)
- 8) usata per misurare le profondità
- 9 ) usata per misurare una cavità (es. interno di un tubo)

# Misurazione con calibro decimale



- La parte in rosa, indica la parte fissa e i numeri in rosso sono cm , le linee rosse i mm;
- Le linee blu : quella nella posizione A (lo zero) , mentre le altre i decimi di mm:
  - Lo zero indica sulla scala fissa i cm e i millimetri (4,7) , poi si vede successivamente quale altra linea del nonio dopo lo zero è allineata con una linea della parte fissa (B) questa da i decimi di mm ( 0,4 mm).
  - La lettura è 4,74 cm oppure 47,4 mm

# Misura con calibro ventesimale



- Lo zero del nonio si allinea con il 24 mm , quasi con il 2,5 cm della parte fissa, si prende l'ultima tacca superata e che precede 25 mm;
- Poi l'altra linea del nonio, dopo lo zero che si allinea è quella dove c'è il 7 (che sta per 0,7 mm) oppure se volessimo ogni linea vale 0,05 (cioè 1/20 di mm), tra zero e 7 ci sono 14 linee, quindi  $14 \times 0,05 = 0,7$  . Più semplicemente le linee del nonio col numero valgono 1/10 di mm, mentre quella che sta in mezzo tra due di esse 0,05 mm.

# Link di Simulazione

- [http://www.galileo.fr.it/marc/varie/calibro/calibro\\_decimale.htm](http://www.galileo.fr.it/marc/varie/calibro/calibro_decimale.htm)
- [http://www.galileo.fr.it/marc/varie/calibro\\_ventesimale/calibro\\_ventesimale.htm](http://www.galileo.fr.it/marc/varie/calibro_ventesimale/calibro_ventesimale.htm)

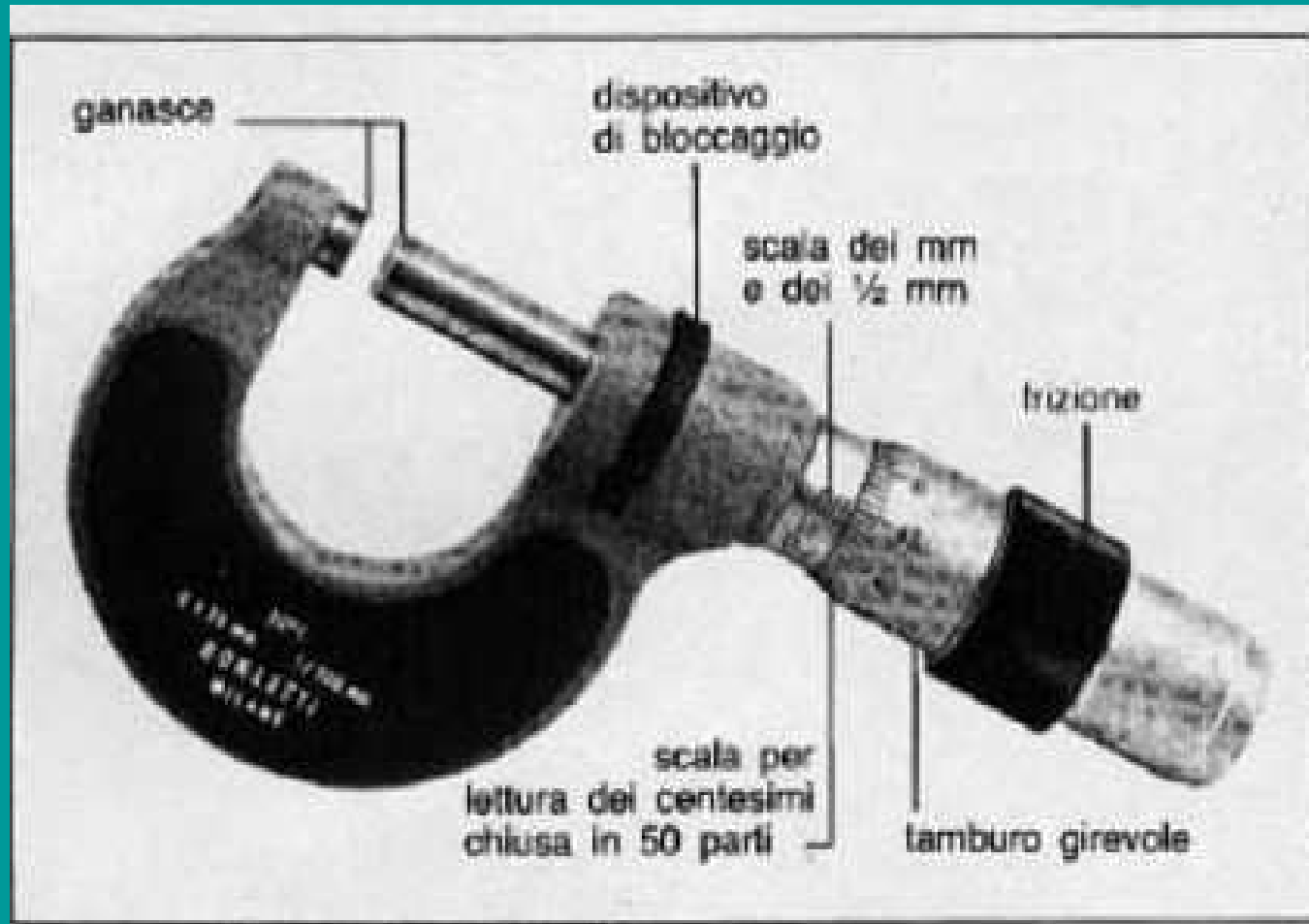
# Micrometro



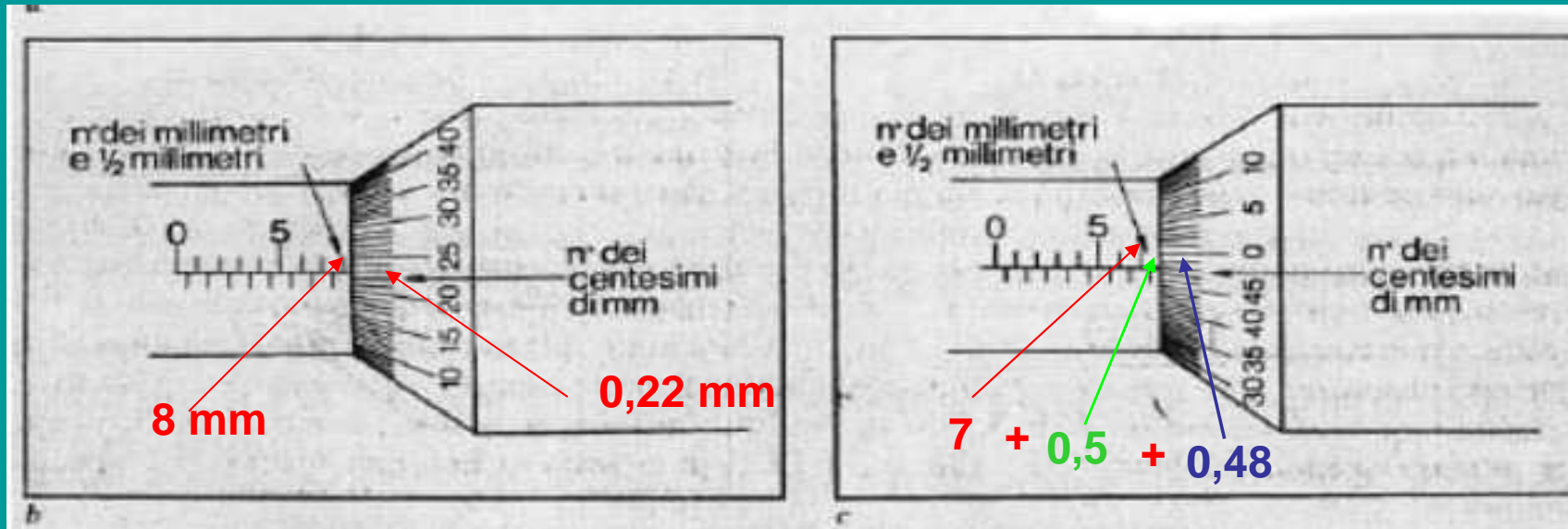
- Strumento centesimale, cioè ha una sensibilità di 0,01 mm



- Caratteristiche e funzioni



# misure



Lettura 8,22 mm

Lettura 7,98 mm

# Link di simulazione

- <http://www.galileo.fr.it/marc/varie/micrometro/micrometro.htm>