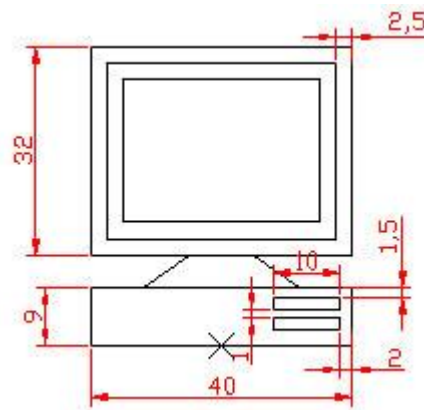


## Definire gli attributi dei blocchi

### Esempio 1

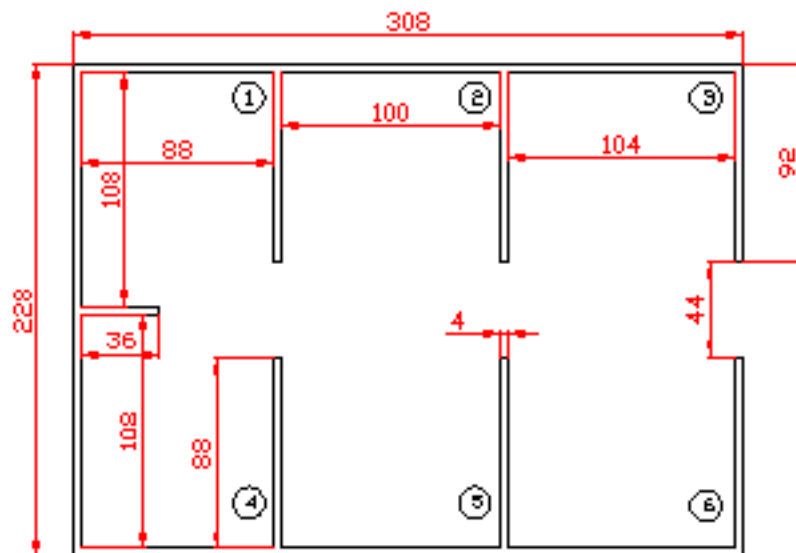
Definire i seguenti attributi per un computer e creare un blocco utilizzando il comando BLOCCO. Il nome del blocco è COMP.

Modalità	Nome dell'etichetta	Messaggio di richiesta	Valore di default
Costante	ARTICOLO		Computer
Preassegna, Verifica	MARCA	Digitare marca	CAD-CIM
Verifica	PROCESSORE	Digitare tipo di processore	Sconosciuto
Verifica	HD	Digitare dimensione disco fisso	100MB
Invisibile, Verifica	RAM	Digitare RAM	4MB



### Esempio 2

Inserire il blocco COMP, definito nell'esempio 1, in una stanza rappresentata dalla seguente pianta:



L'elenco che segue contiene i valori degli attributi per i computer

Voce	Marca	Processore	HD	RAM
Computer	Gateway	486-60	150MB	16MB
Computer	Zenith	486-30	100MB	32MB
Computer	IBM	386-30	80MB	8MB
Computer	Del	586-60	450MB	64MB
Computer	CAD-CIM	Pentium-90	100 Min	32MB
Computer	CAD-CIM	Sconosciuto	600MB	Standard

### Esempio 3

Scrivere un file modello per estrarre i valori di attributo definiti nell'esempio 2. Tali valori devono essere scritti nel file ValoriComputer.txt nel seguente modo:

Larghezza del campo in caratteri					
< 10 >	< 12 >	< 10 >	< 12 >	< 10 >	< 10 >
COMP	Computer	Gateway	486-60	150MB	<b>16MB</b>
COMP	Computer	Zenith	486-30	100MB	<b>32MB</b>
COMP	Computer	IBM	386-30	80MB	<b>8MB</b>
COMP	Computer	Del	586-60	450MB	<b>64MB</b>
COMP	Computer	<b>CAD-CIM</b>	Pentium-90	100 Min	<b>32MB</b>
COMP	Computer	<b>CAD-CIM</b>	<b>Sconosciuto</b>	600MB	Standard

### Esempio 4

Utilizzare il comando EDITATT per modificare l'attributo del primo computer (da 16MB a 16Meg) che si trova nella stanza creata nell'esempio 2.

### Esempio 5

Utilizzare il disegno dell'esempio 2 per modificare i valori degli attributi che sono evidenziati nella seguente tabella:

	Articolo	Marca	Processore	HD	RAM
COMP	Computer	Gateway	486-60	150MB	<b>16MB</b>
COMP	Computer	Zenith	486-30	100MB	<b>32MB</b>
COMP	Computer	IBM	386-30	80MB	<b>8MB</b>
COMP	Computer	Del	586-60	450MB	<b>64MB</b>
COMP	Computer	<b>CAD-CIM</b>	Pentium-90	100 Min	<b>32MB</b>
COMP	Computer	<b>CAD-CIM</b>	<b>Sconosciuto</b>	600MB	Standard

Eseguire le seguenti modifiche:

- 1.Modificare Sconosciuto in Pentium;
- 2.Modificare CAD-CIM in Compaq;
- 3.Modificare MB in Meg per i valori degli attributi il cui nome dell'etichetta è RAM (e non HD)

### Esempio 6

Inserire il contenuto del file ValoriComputer.txt dell'esempio precedente in un file nuovo di AutoCAD.