

Cassa per Squadriglia.

Le dimensioni ideali sono comprese tra 80 e 100 cm di lunghezza e 50-60 di larghezza della base. L'altezza (profondità della cassa) dovrebbe essere uguale o appena superiore alla larghezza.

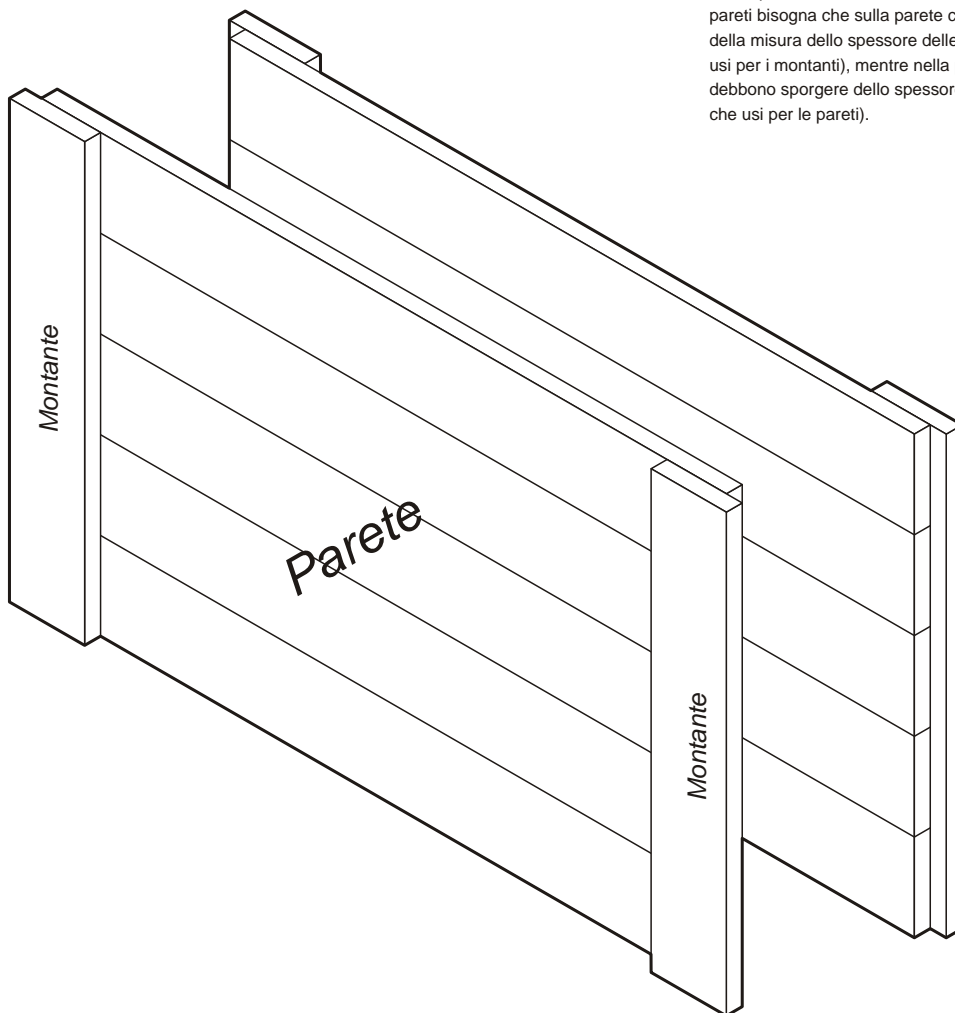
Io ho ragionato su assi larghe 15 cm e di 2,5 cm di spessore. In realtà questi grandi spessori servono per le assi della struttura esterna, mentre per le assi delle pareti basta uno spessore inferiore.

Ti consiglio di usare solo viti (lunghezza quasi doppia dello spessore delle assi) perché i chiodi sono meno resistenti alla vita da campo.

Il procedimento è molto semplice, basta essere precisi.

1 - Prepara le quattro pareti mettendo insieme le assicelle orizzontali (eventualmente più sottili) con due robusti montanti verticali. I montanti di ogni parete debbono sporgere di una certa misura. Se stai usando assi tutte dello stesso spessore è più facile poiché i montanti sporgono esattamente dello spessore delle assi. Se invece hai assi più sottili per le pareti bisogna che sulla parete corta i montanti sporgano della misura dello spessore delle assi più grosse (quelle che usi per i montanti), mentre nella parete lunga i montanti debbono sporgere dello spessore delle assi più sottili (quelle che usi per le pareti).

organo

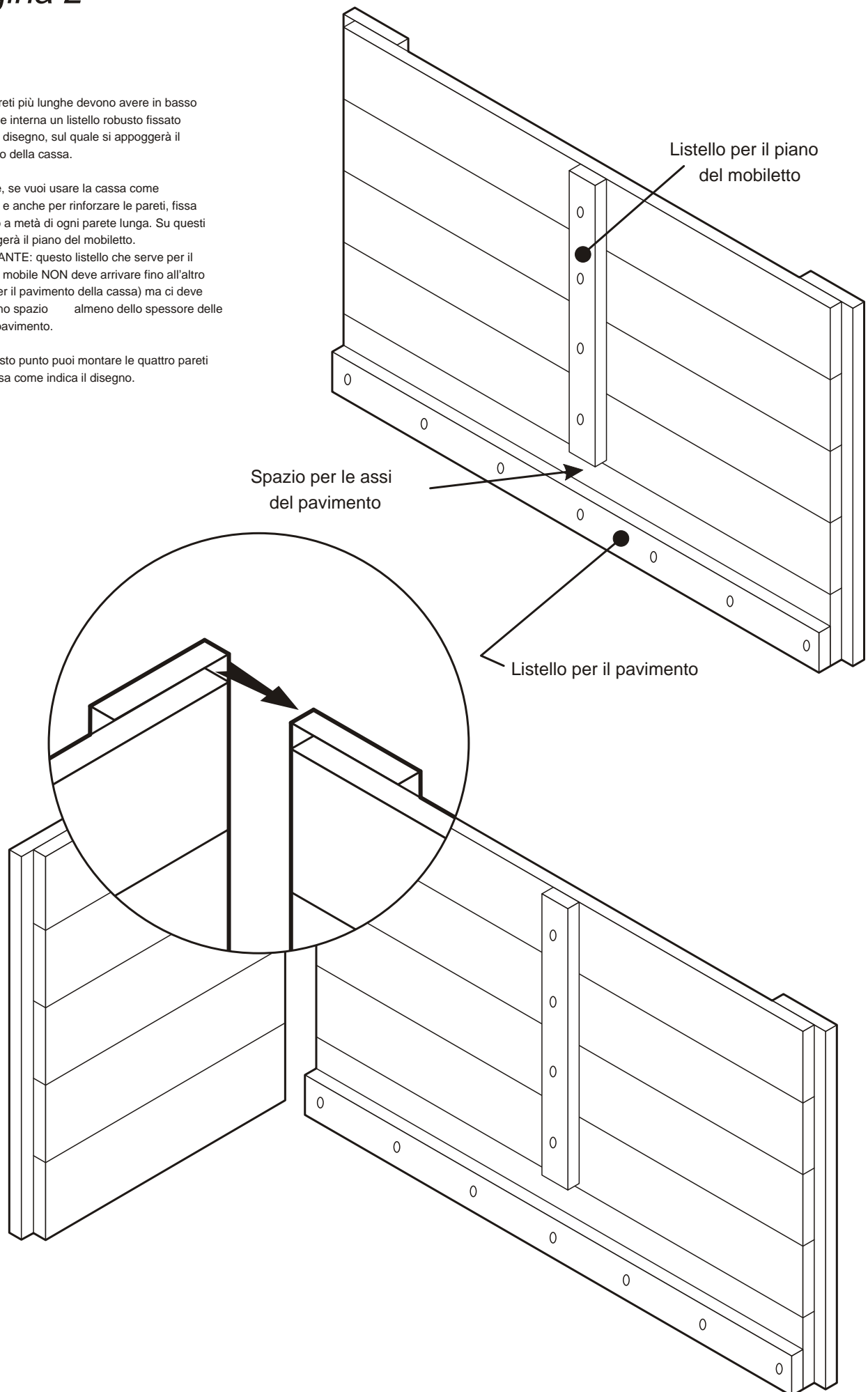


2 - Le pareti più lunghe devono avere in basso dalla parte interna un listello robusto fissato come nel disegno, sul quale si appoggerà il pavimento della cassa.

3 - Inoltre, se vuoi usare la cassa come mobiletto e anche per rinforzare le pareti, fissa un listello a metà di ogni parete lunga. Su questi si appoggerà il piano del mobiletto.

IMPORTANTE: questo listello che serve per il piano del mobile NON deve arrivare fino all'altro (quello per il pavimento della cassa) ma ci deve essere uno spazio almeno dello spessore delle assi del pavimento.

4 - A questo punto puoi montare le quattro pareti della cassa come indica il disegno.



5 - Per avere massima solidità è necessario che gli angoli combacino perfettamente come nel disegno. Può essere utile usare della colla da legno.

6 - Una volta unite le pareti resta da completare il fondo. Le assi devono essere tagliate della misura esatta (eventualmente puoi tagliarle appena prima di montarle, quando conosci la misura esatta).

7 - Se tagli altre tre o quattro assi della stessa misura andranno bene per il piano intermedio del mobiletto.

8 - Ora ti resta solo il coperchio. Non l'ho disegnato perché mi tira, comunque a questo punto non ci vuole molta fantasia: si tratterà di tagliare 'soquante assi della misura giusta e metterle insieme con un paio di traverse.

Misure di esempio *(cassa grande)*

Assi da 2,5 cm di spessore e 15 cm di larghezza.

Pareti corte: 4 da 60cm (montanti)

8 da 60 cm (pareti)

Pareti lunghe: 4 da 60cm (montanti) 1 da 90 da tagliare in due per il lungo (listello)

8 da 90 cm (pareti) 1 da 50 da tagliare in due per il lungo (listello)

Pavimento: 6 da 55 cm 3 da 55 per il piano smontabile da mobiletto

Coperchio: 6 da 60 cm

2 da 90 cm (eventualmente ne basta una da tagliare in due per il lungo).

