

Auf Wunsch stelle ich den Beitrag auch noch in unser Archiv. 😊

Gestern Morgen stellte ich fest, dass an meiner Klimaanlagesteuerung 3 Schalter dunkel waren.

When desired I also still place the contribution into our archives. Yesterday I stated mornings that at my air conditioning system control 3 switches were dark.



Jetzt stellte sich natürlich die Frage, was tun. Trotz aller Infos hier im Forum war keine passende Antwort dabei. Zum Freundlichen wollte ich auch nicht, da ich bereits außerhalb der Garantie bin und keine Riesensummen für eine Glühlampe bezahlen wollte.

Also war Selbsthilfe angesagt. Dabei habe ich dann die einzelnen Schritte mittels Kamera dokumentiert.

Den Ausbau des Klimaanlagesteuerung spare ich mir an dieser Stelle, da ja inzwischen bekannt sein dürfte, wie man die Mittelkonsole zerlegt.

Now arose naturally the question, which do. Despite all information in the forum participated here no suitable answer. To the friendly one I did not want also, since I am already outside of the warranty and wanted no giant sums for a lamp to pay. Thus self-help was announced. I documented then the individual steps by means of camera. The development air conditioning system control I save here, since in the meantime admits be might, how one divides the center console



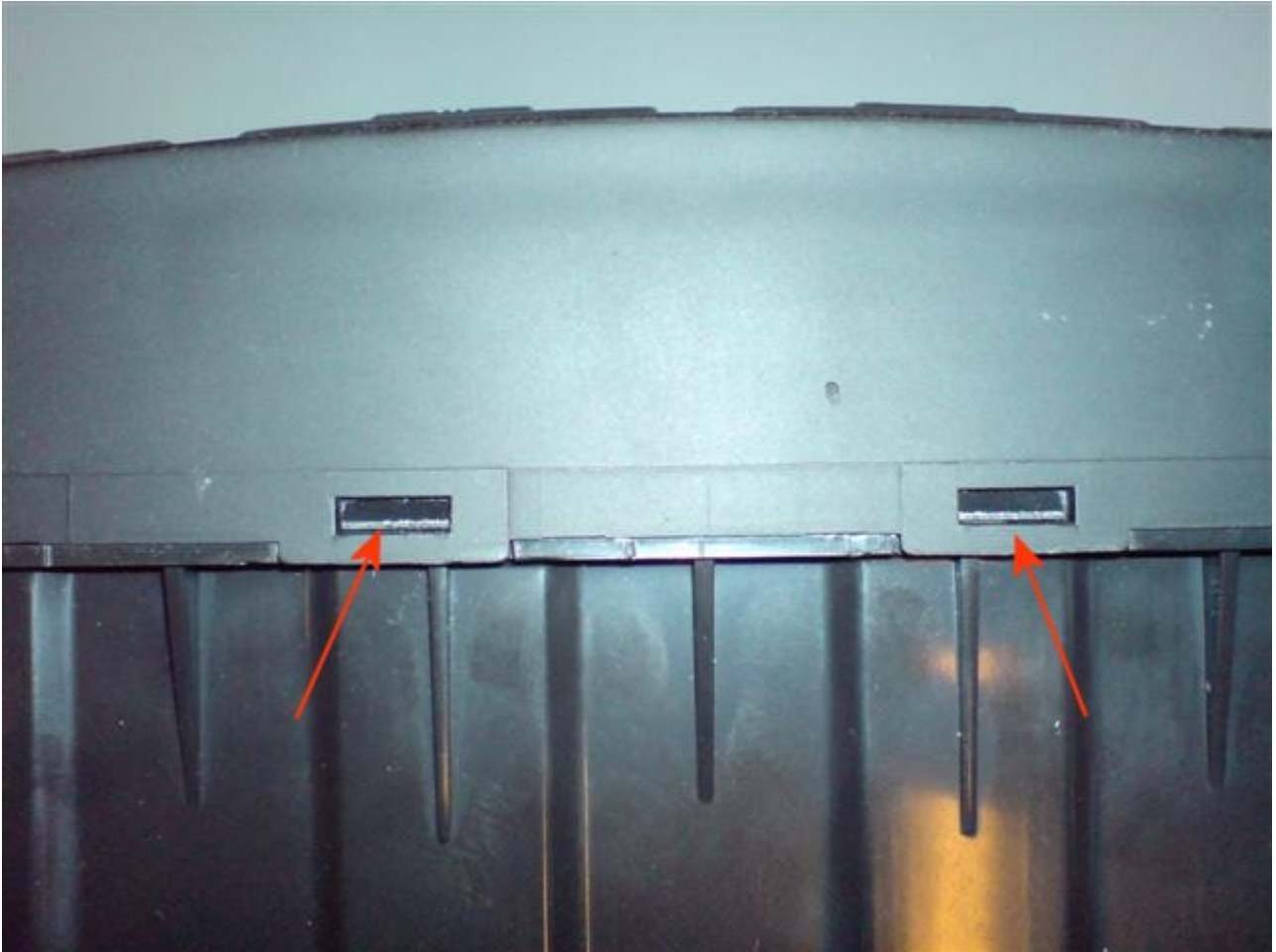
Auf der Rückseite der Klimaanlagesteuerung sieht man 4 Schrauben (rote Pfeile) die man lösen muss.

On the back of the air conditioning system control one sees 4 screws (red arrows) which one must loosen.



An der Ober- und Unterseite sind noch 4 Kunststoffrasten (rote Pfeile) vorhanden die man vorsichtig mit einem flachen Schraubendreher lösen muss.

At the upper and lower surface still 4 plastic slots (red arrows) are available which one carefully with a flat screwdriver solve must.



Dann kann man das vordere Teil lösen. **Vorsicht** Die beiden Teile gleichmäßig trennen, da zwei Steckverbindungen (gelbe Pfeile) rechts und links in der Platine stecken. Die Kontakte können leicht verbogen werden.

Danach die 3 kleinen Schrauben lösen (rote Pfeile) und die Platine vorsichtig aus dem Gehäuse hebeln.

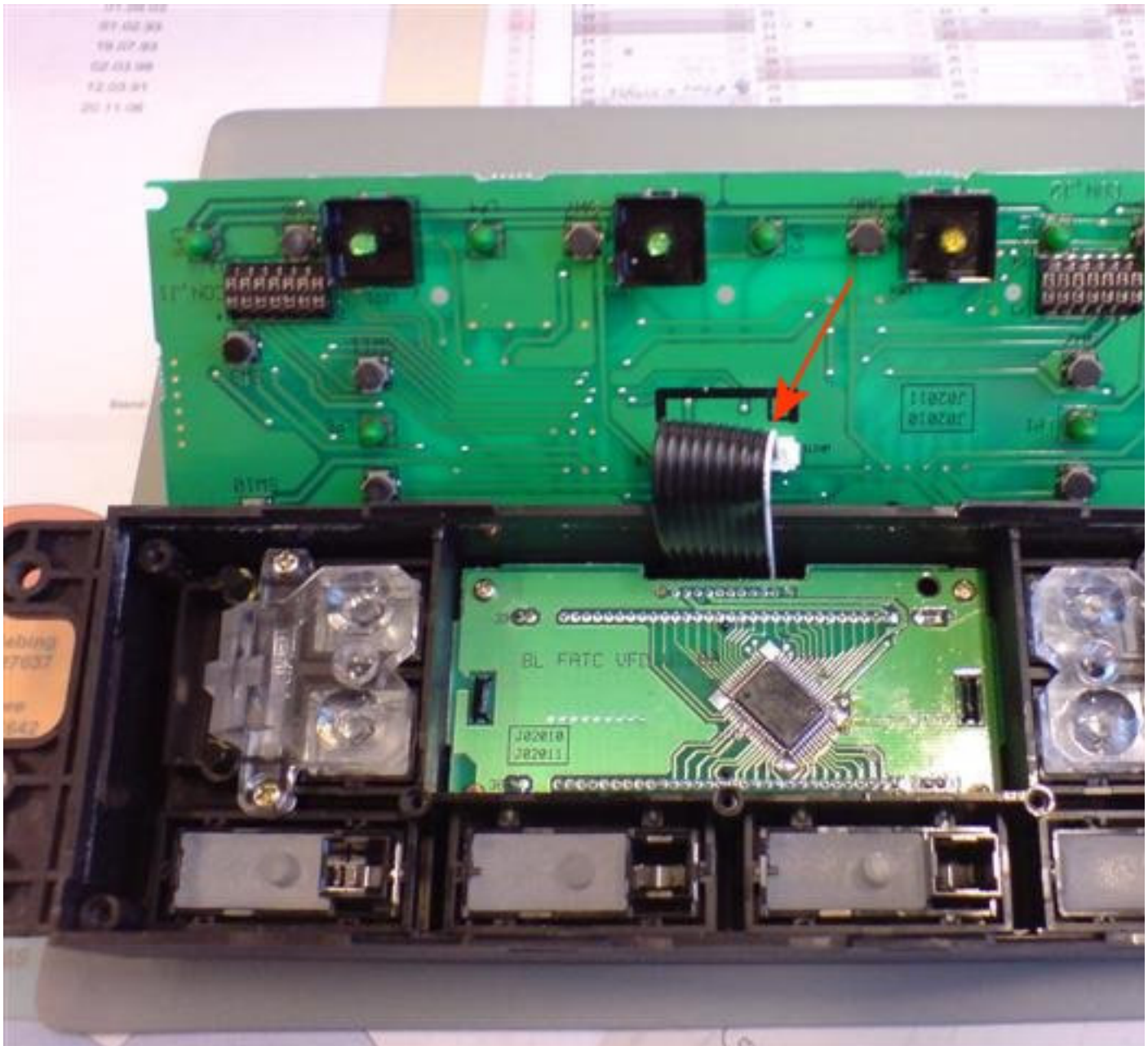
Then one can solve the front part. Caution the two parts evenly separate, there two patch cords (yellow arrows) on the right of and left in the plate are. The contacts can be easily bent. Afterwards the 3 small screws solve (red arrows) and the plate carefully from the housing lever.





Um die Platine endgültig zu lösen, muss nun nur noch das flexible Flachkabel gelöst werden. Dies ist an der Platine in einer weißen Steckbuchse befestigt. Mit einem flachen Schraubendreher vorsichtig die Seiten der Steckbuchse etwas nach oben schieben und dadurch die Verriegelung lösen. Kabel vorsichtig abziehen, da auch diese Kontakte leicht verbogen werden können. Jetzt hat man endlich die Platine frei.

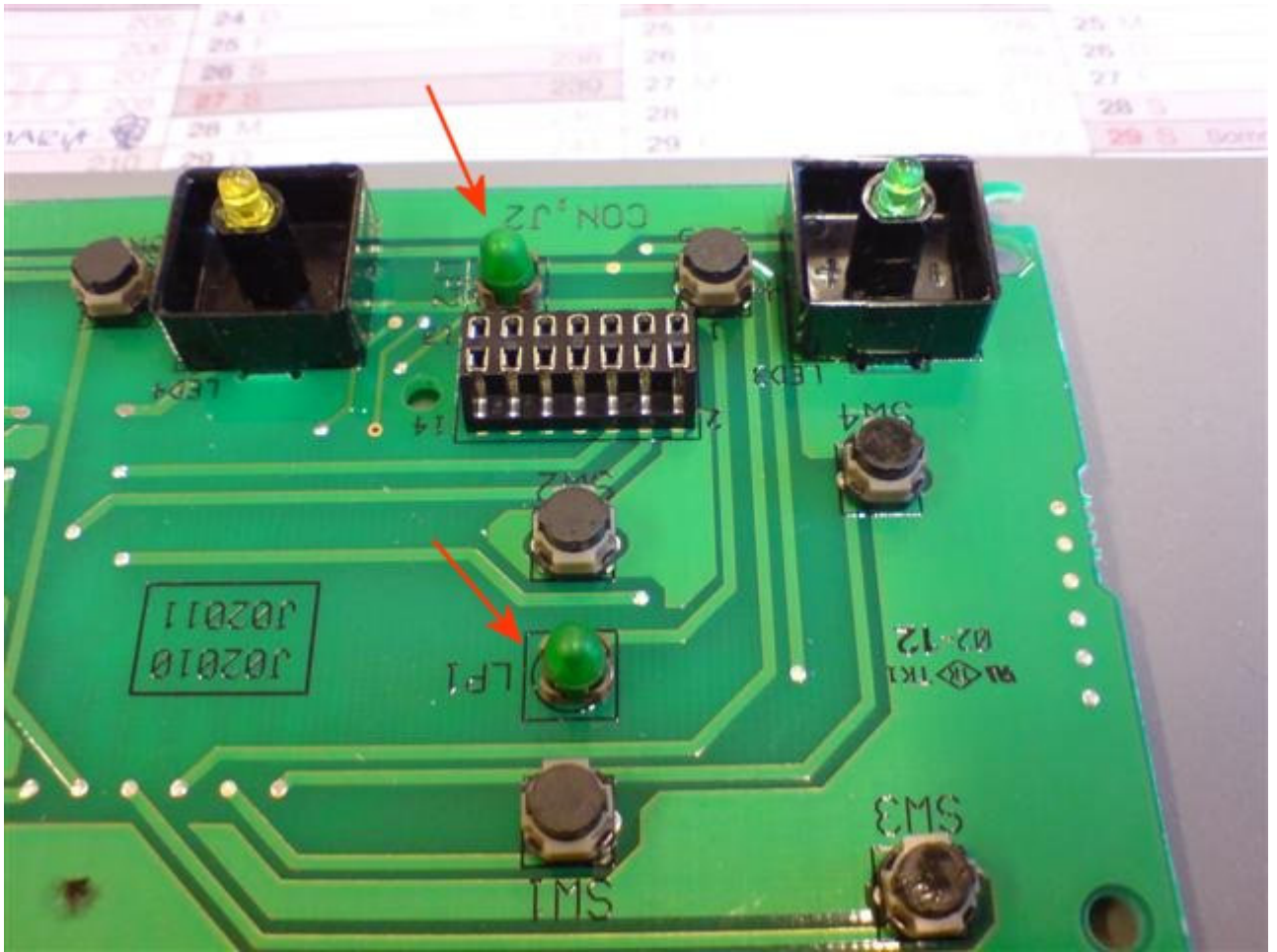
In order to finally loosen the plate, now the flexible flat cable must be only loosened. This is fastened to the plate in a white socket contact. Push somewhat upward with a flat screwdriver carefully the sides of the socket contact and thus the bolting device solve. Cables carefully take off, since also these contacts can be easily bent. Now one has finally the plate freely.



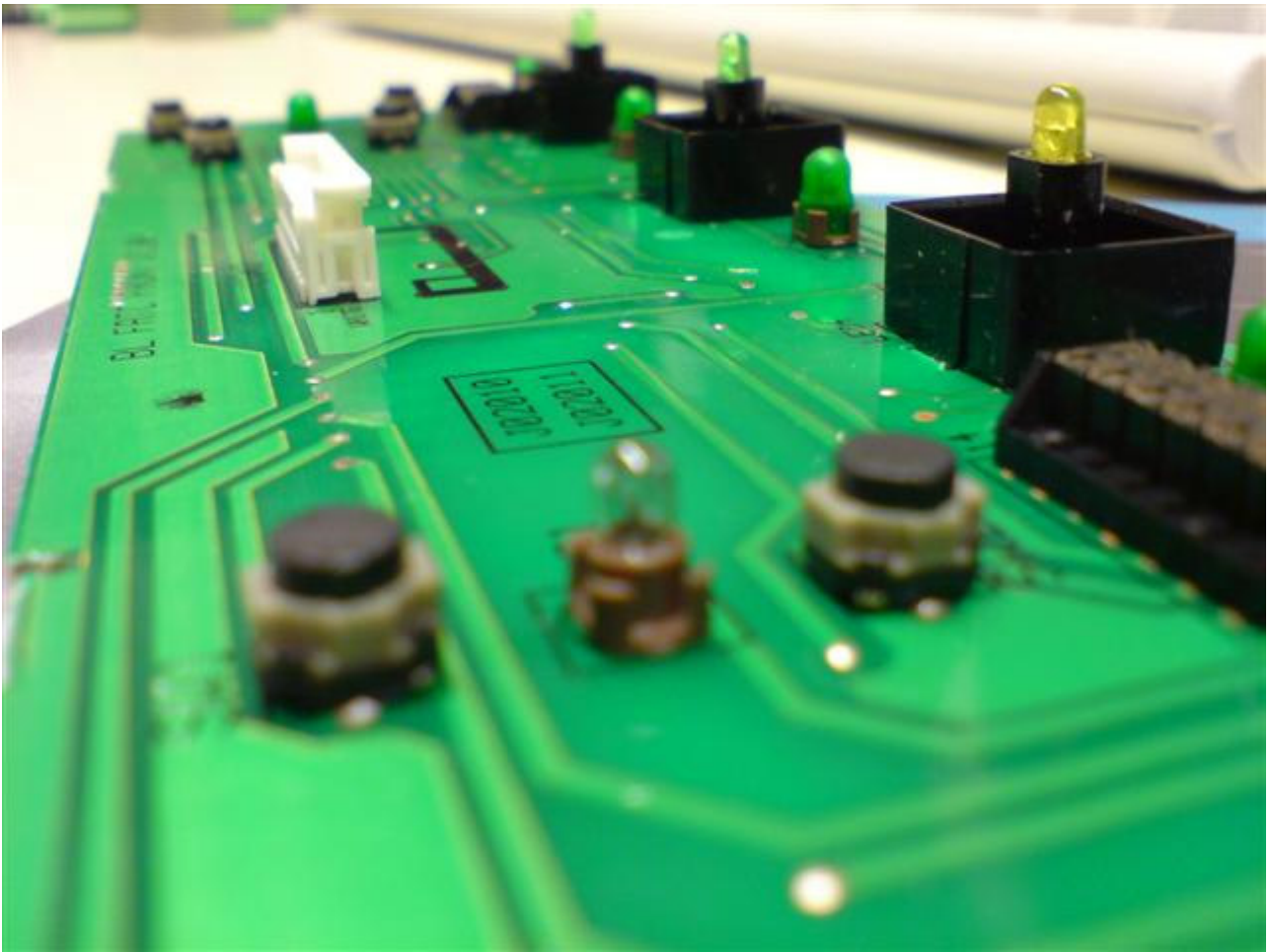
Insgesamt gibt es 6 Glühlämpchen für die Hintergrundbeleuchtung und 4 LED für die Schalter (Schwarze Sockel).

Die 6 Lämpchen sind alle mit grünen Gummikappen versehen. Daher die wunderschöne Beleuchtungsfarbe. Entfernt man die Gummikappen sind es normale weiße Lampen.

Altogether there is 6 glow small lamps for the background lighting and 4 LED for the switches (black bases). The 6 small lamps are provided all with green rubber caps. Removes one the rubber caps is it normal white lamps.











Mit Hilfe eines Kollegen und eines Labornetzteils wurde ermittelt was es eigentlich für Lämpchen sind.

**12 V – 0,06 A**

Zum Glück gab es in der Kleinteilebox meines Kollegen den passenden Ersatz. Der Rest war dann nicht sehr kompliziert. Das defekte Lämpchen auslöten, die kleine braune Fassung reinigen und das neue Lämpchen wieder einlöten. Das Ersatzlämpchen sollte möglichst nicht größer als die Originallämpchen sein, da sie sonst nicht in die Aussparung des Lichtleiters passt. Also am besten vorher kontrollieren.

Die letzten Schritte sind die Obigen in umgekehrter Reihenfolge, um alles wieder zusammenzubauen.

Nach dem Einbau im Sori der finale Test.

Mit Hilfe eines Kollegen und eines Labornetzteils wurde ermittelt was es eigentlich für Lämpchen sind.

12 V – 0,06 A

Zum Glück gab es in der Kleinteilebox meines Kollegen den passenden Ersatz. Der Rest war dann nicht sehr kompliziert. Das defekte Lämpchen auslöten, die kleine braune Fassung reinigen und das neue Lämpchen wieder einlöten. Das Ersatzlämpchen sollte möglichst nicht größer als die Originallämpchen sein, da sie sonst nicht in die Aussparung des Lichtleiters passt. Also am besten vorher kontrollieren.

Die letzten Schritte sind die Obigen in umgekehrter Reihenfolge, um alles wieder zusammen zubauen.

Nach dem Einbau im Sori der finale Test.



Ende gut, alles gut.

-----  
Ersatzlämpchen bekommt man u.a. bei Conrad.

End well, everything well. ----- One  
gets spare small lamps and others with Conrad.



#### Bestell-Nr

727091-ZA 6 - 12 V ( $\emptyset$  x L) 3.1 mm x 6.5 mm Transparent 17mm  
727067-ZA 6 - 12 V ( $\emptyset$  x L) 3.1 mm x 6.5 mm Rot 17 mm  
727075-ZA 6 - 12 V ( $\emptyset$  x L) 3.1 mm x 6.5 mm Grün 17 mm  
727083-ZA 6 - 12 V ( $\emptyset$  x L) 3.1 mm x 6.5 mm Gelb 17 mm  
727105-ZA 6 - 12 V ( $\emptyset$  x L) 3.1 mm x 6.5 mm - 17 mm