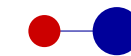


# GenLApp

## Generazione Lista di Applicazioni

### Progettazione della Linea di Prodotti



### Progettazione della Linea di Prodotti...

#### ⇒ Classi Essenziali

- Responsabilità sui 3 Livelli Architeturali
- Descrizione delle Responsabilità

#### ⇒ Modellazione Dati

- Diagramma delle Dipendenze dei Dati
- Modello del Database
- Dettaglio dei Dati
- Grammatica file XML (eventuale)

### ...Progettazione della Linea di Prodotti

#### ⇒ Architettura

- Livelli Architeturali
- Diagramma delle Componenti

#### ⇒ Progetto di Dettaglio

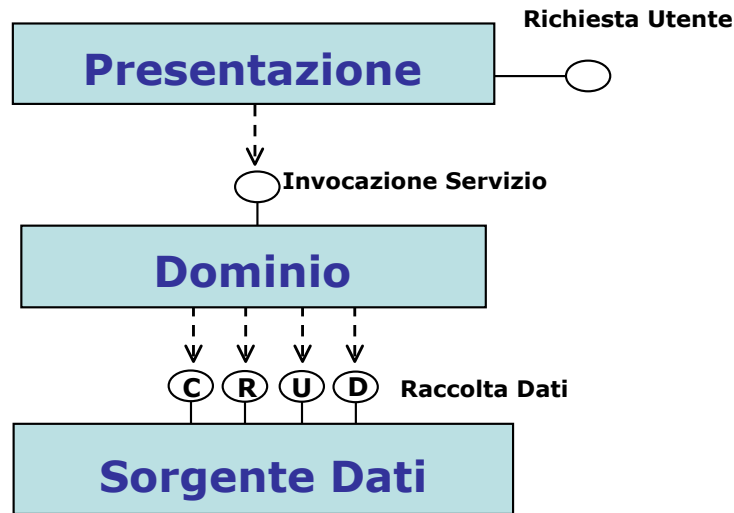
- Diagramma delle Classi
- Specifiche delle Classi
- Diagrammi di Sequenza

#### ⇒ Appendice

- Pattern Utilizzati

# Architettura del Sistema

## Architettura a 3 Livelli...



## ...Architettura a 3 Livelli...

## ⇒ Presentazione

- Le componenti di questo livello contengono
  - la **logica di presentazione** del sistema
  - la **logica di navigazione** delle **viste** del sistema

## ⇒ Dominio

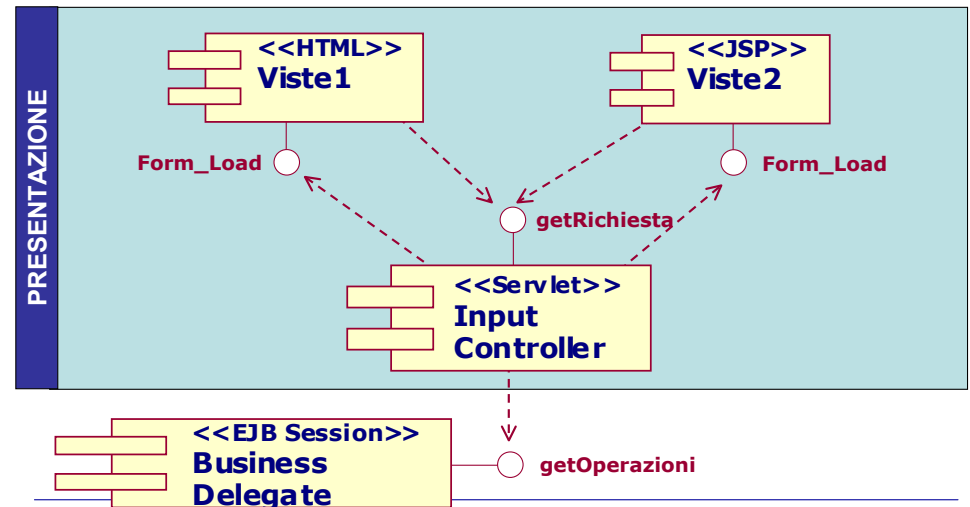
- Le componenti di questo livello contengono la **logica di business** per l'esecuzione delle funzionalità di **dominio**
- Le componenti devono poter accedere ai servizi offerti dal livello di **Sorgente di Dati**

## ...Architettura a 3 Livelli

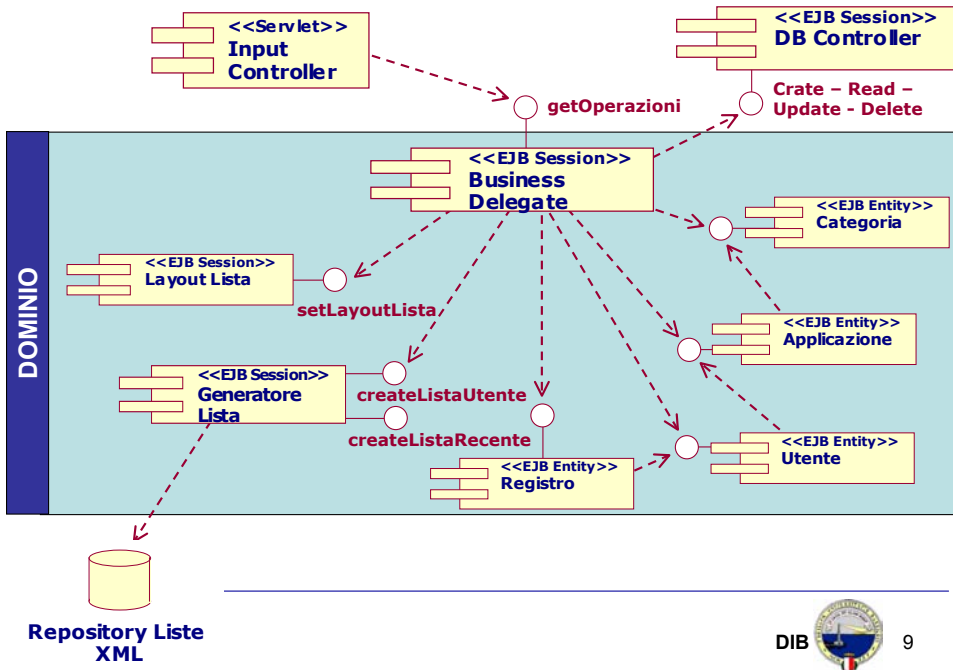
## ⇒ Sorgente Dati

- Le componenti di questo livello hanno la responsabilità di **accedere** al **database** appropriato ed **eseguire le interrogazioni** necessarie a soddisfare la richiesta del client
- In questo livello del **database** si conosce
  - la **struttura logica** dei database
  - la **struttura fisica** dei database
- Solo in questo livello è possibile eseguire le operazioni di **create**, **update**, **read** e **delete** sui **database**

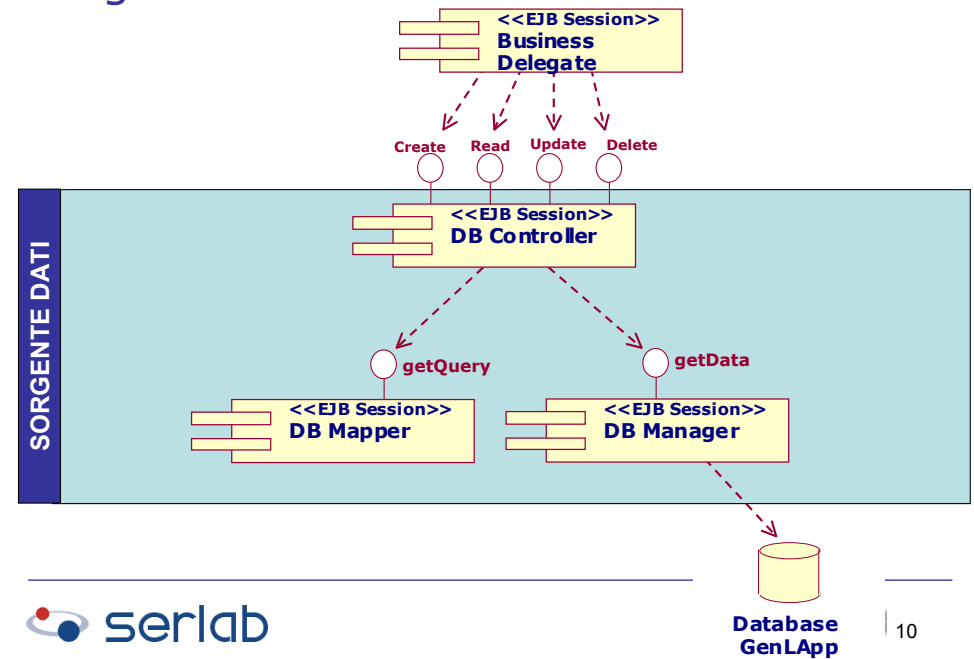
## Diagramma delle Componenti: Presentazione



## Diagramma delle Componenti: Dominio

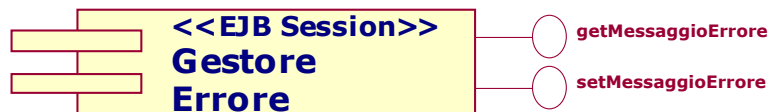


## Diagramma delle Componenti: Sorgente Dati



## Diagramma delle Componenti: Gestione Errore

GenLApp: Progettazione



⇒ **Attenzione**

- I **servizi** di tale componente sono utilizzati da **tutte** le altre componenti