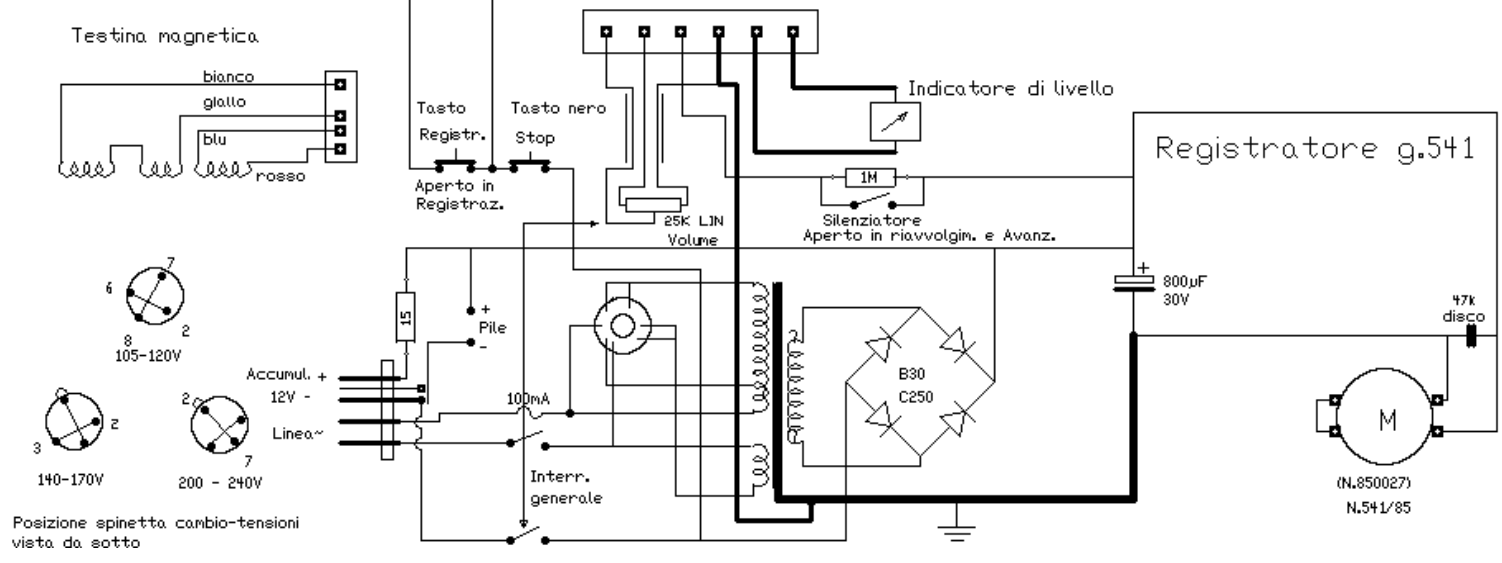


Grazie ad Andrea ( IW1GAP )



Posizione spinetta cambio-tensioni vista da sotto