

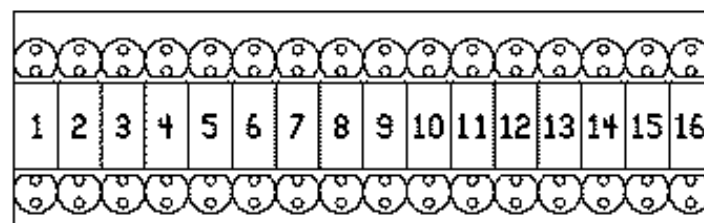
Led Verde



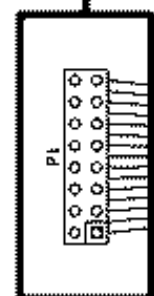
Led Rosso



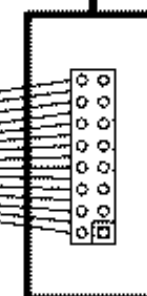
INGRESSI

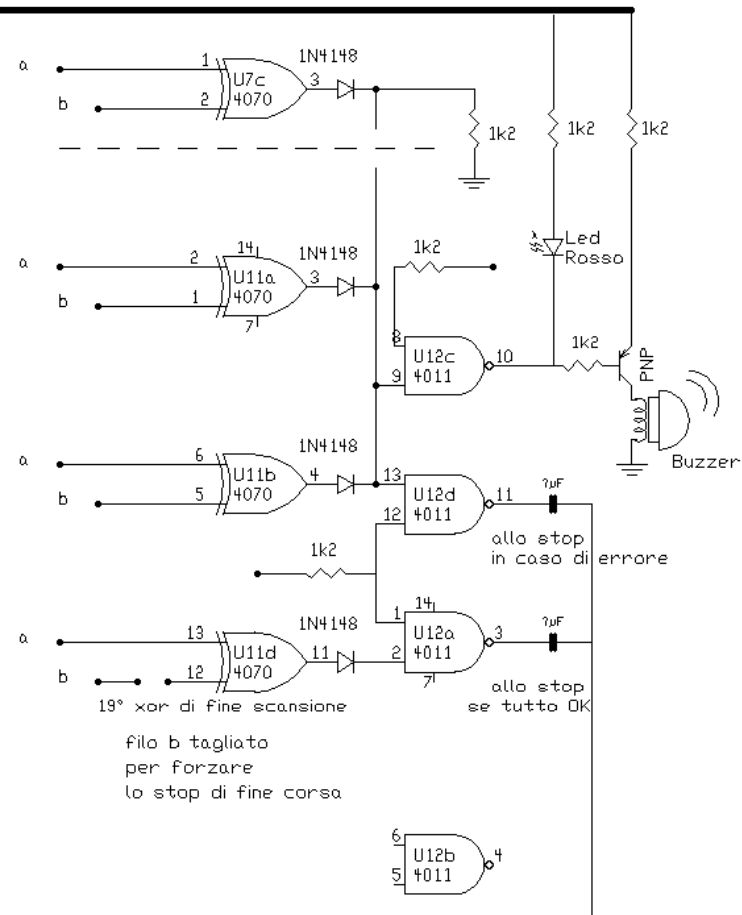
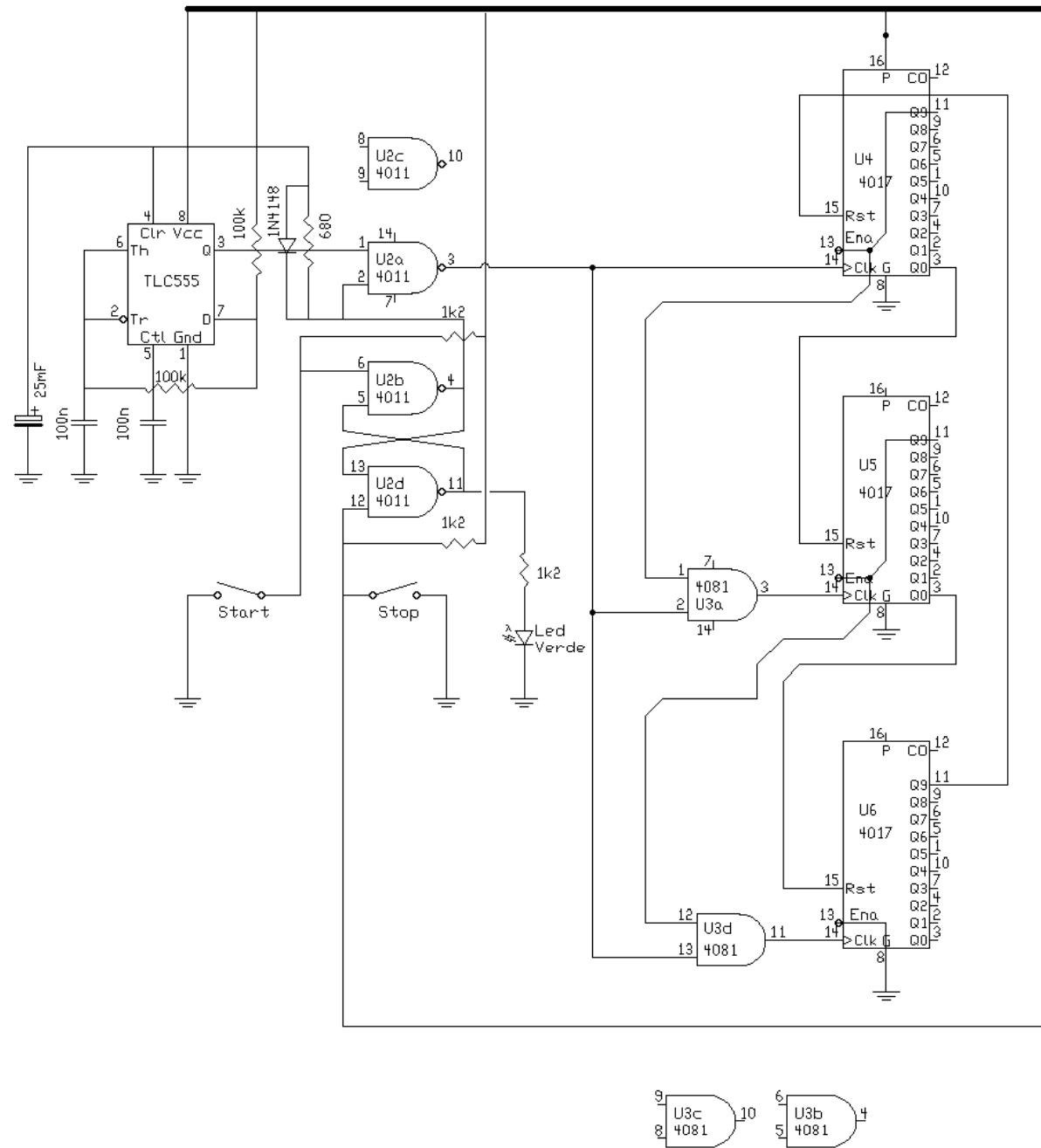


USCITE



Cavo da controllare





La richiesta del cliente era diretta al controllo di un cablaggio costituito da un cavo a 16 poli

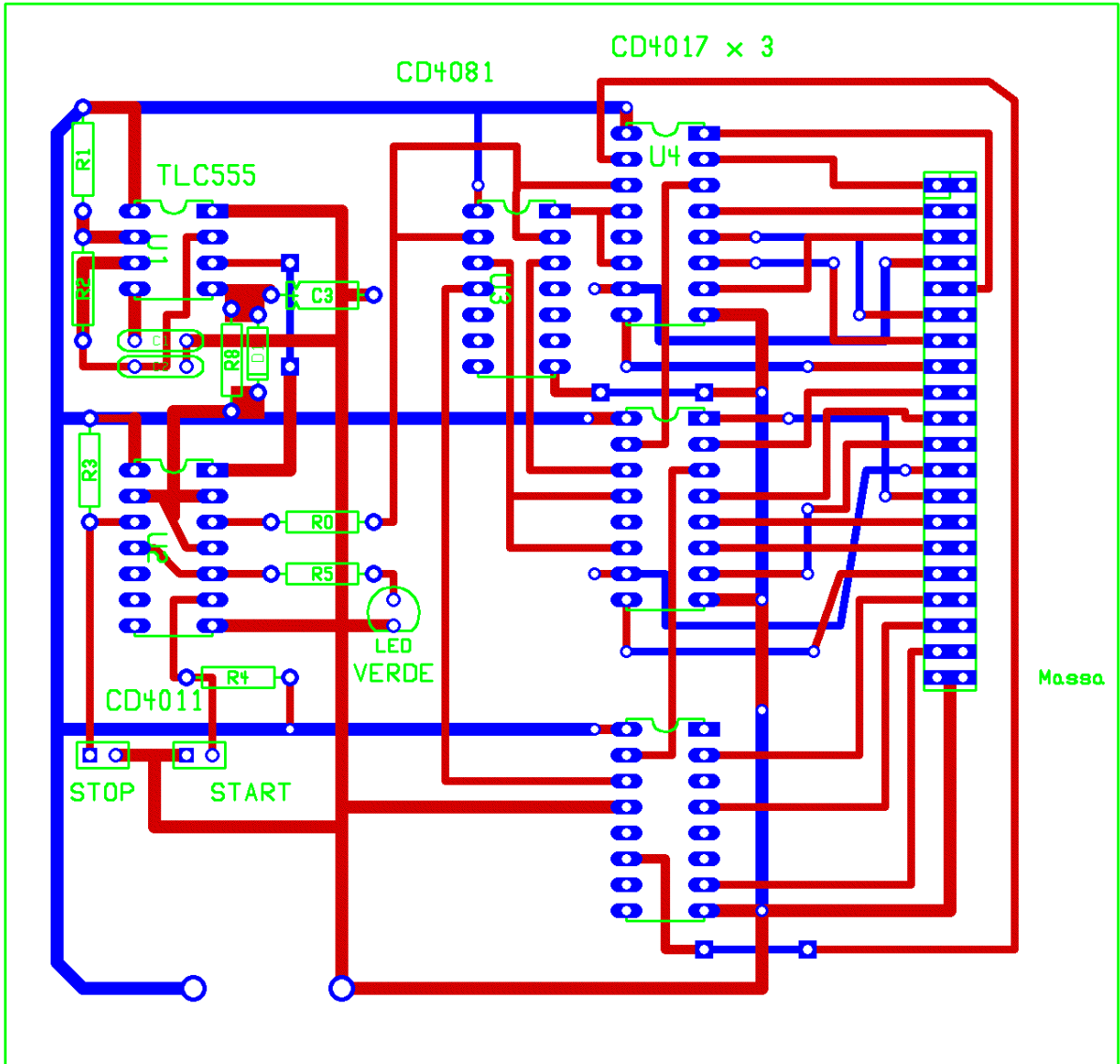
Avevo studiato il circuito per il controllo di almeno 38 poli con 4 CD4017 (per prevenire richieste di espansioni future)

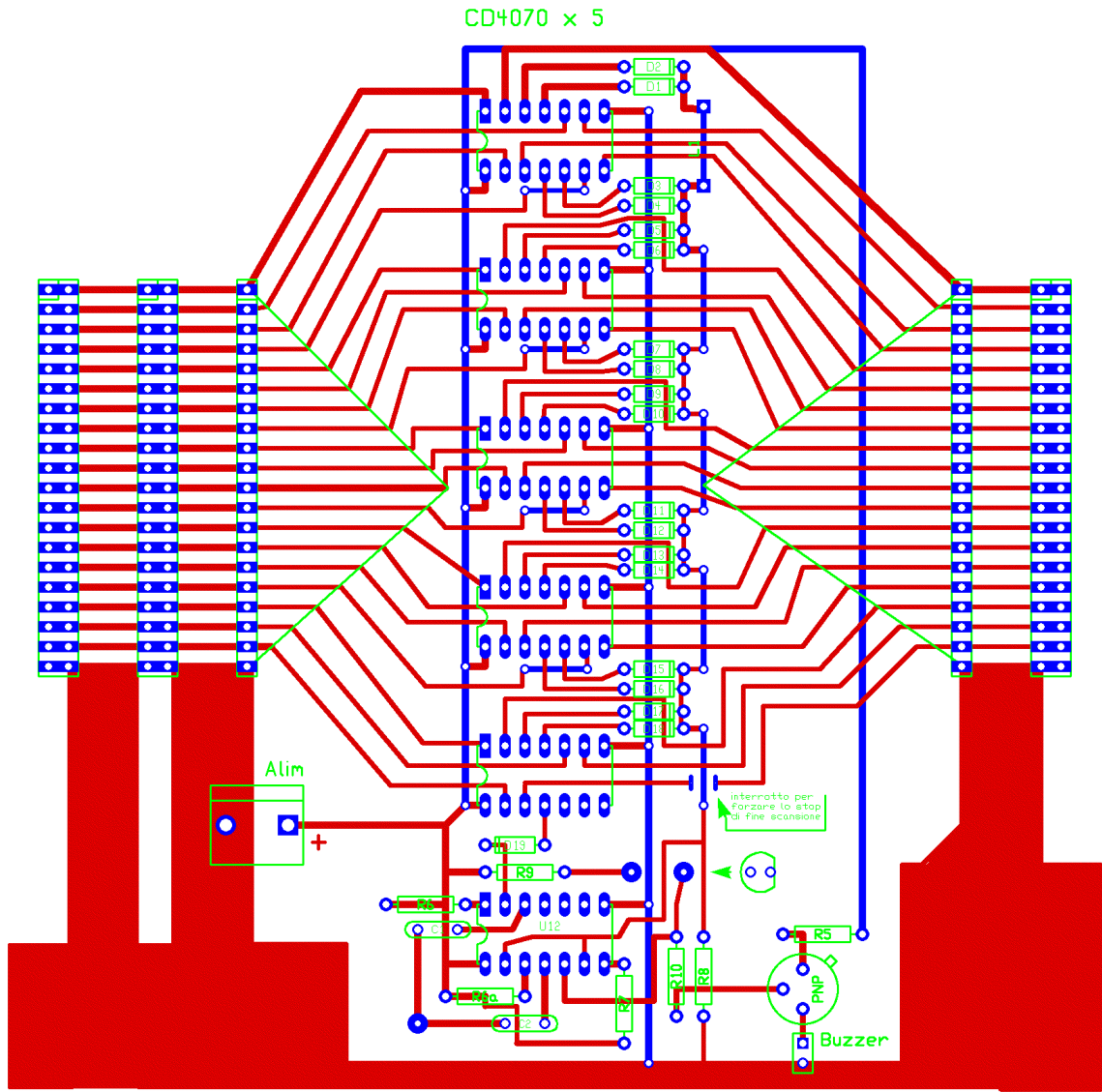
Successivamente, poiche' lo stampato e' stato disegnato a mano, ho dovuto riportare il controllo al limite pratico di 16 poli parallelizzando le uscite e utilizzando solo 3 CD4017.

Pertanto chi avesse la possibilita' di rifare lo stampato con il metodo della fotoincisione, potrebbe portare il controllo a 25 poli ampliando anche lo stampato dei led e aggiungendo un altro CD4081 allo stampato dell-oscillatore.

(salvo aggiungere anche un altro CD4017 per 38 poli)
Ma a questo punto forse sarebbe meglio cambiare schema!

Title	Control Cable	Revision:	A
Author:	IW2DGS alias Paolo	Size:	A
Date:	2002	Sheet	1 of 1





CD4070 x 5

↑ CD4011
Verificare il valore dei
condensatori sul cablaggio

