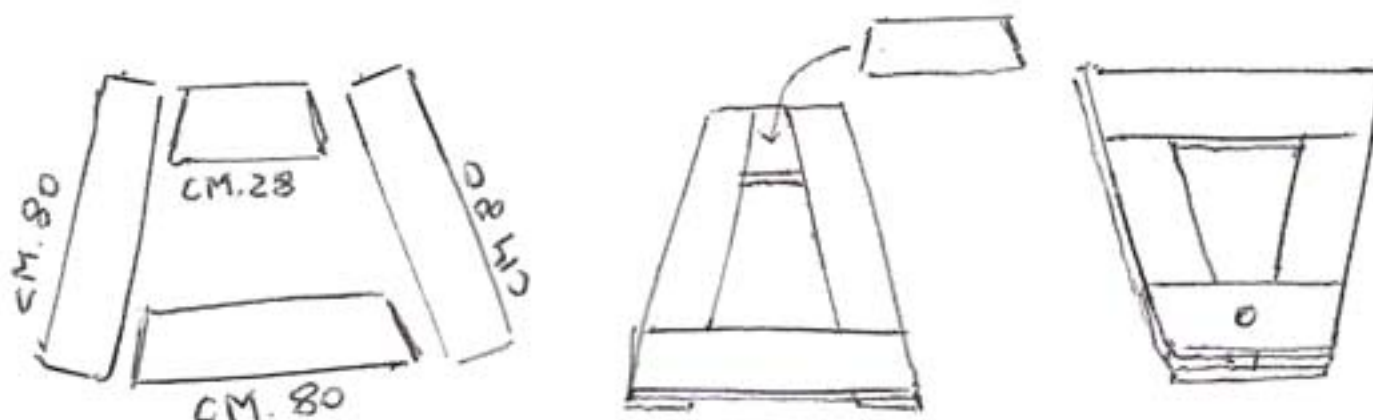


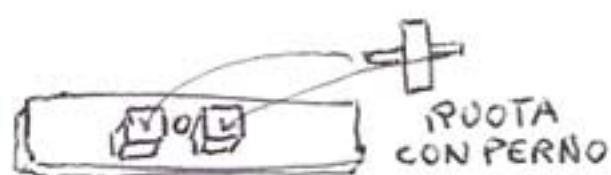
## IL CARRETTINO A RUOTE A SFERE

Materiale: Alcune tavole di legno di cm. 1,5 di spessore, chiodi, due viti ad occhiello, una vite con dado, di mm. 10, lunga cm. 10, rondelle, tre ruote a sfere, 4 rettangoli di legnosi cm. 7 x 7 x 5, un ramo del diametro dei fori delle ruote a sfere, dello spago.

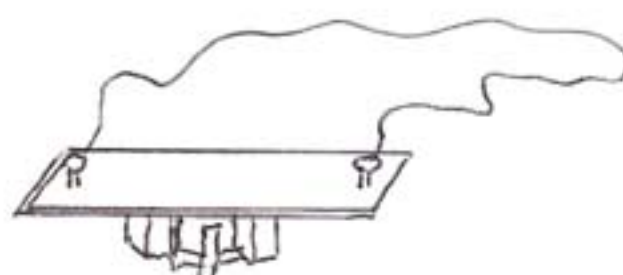
Tagliare delle tavole e formare un trapezio di cm. 80 x 80 x 80 x 28 e inchiodare. Una seconda tavola, lunga cm. 28, va inchiodata a specchio, rispetto alla prima ed entrambe forate centralmente. Figure 1).



Tagliare un'altra tavola della lunghezza di cm. 70 e forarla al centro, poi inchiodare, ai lati, a cm. 2 dal foro, due dei rettangoli e su questi un tratto di ramo con una delle ruote a sfere. Alle estremità superiori della tavola, avvitare le viti ad occhiello e legarci lo spago. Figura 2).

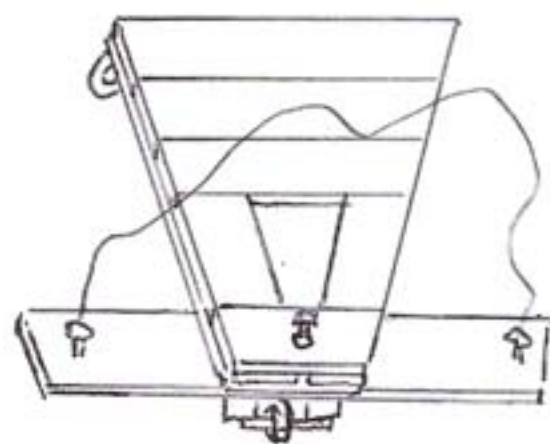


RUOTA CON PERNO

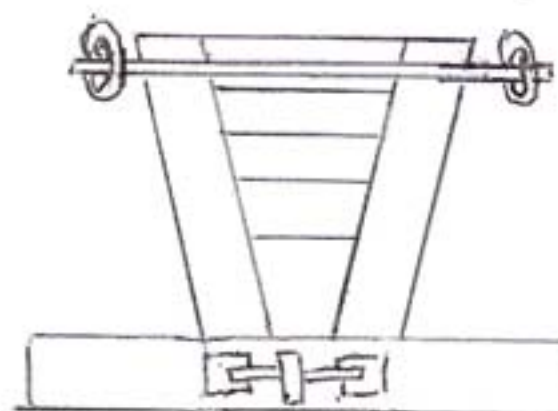


RUOTA A SFERE

Si tagliano e s'inchiodano altre tavole di misura decrescente, a partire da quella posteriore di cm. 80, fino a cm. 25 da quella anteriore. Poi s'inchiodano gli altri due rettangoli posteriormente e inferiormente e su questi un lungo bastone con le altre due ruote a sfere. Figure 3).



VEDUTA SUPERIORE



VEDUTA INFERIORE