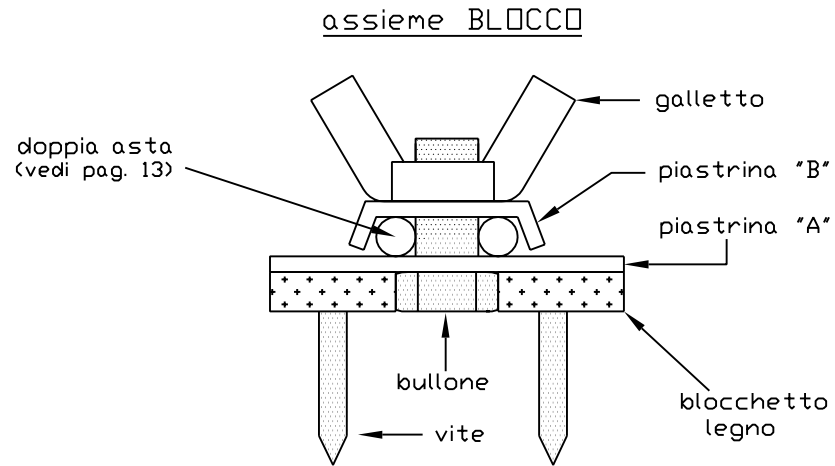


BLOCCO (2 pezzi)

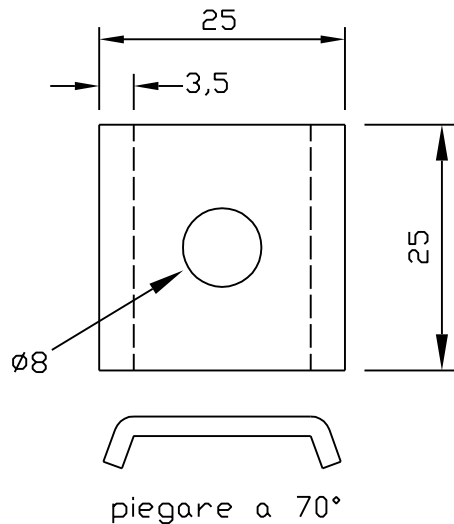
quote in mm

materiale occorrente:

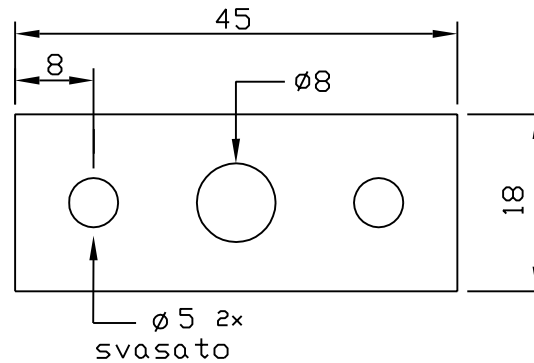
- 2 piastrine ferro tipo "A"
- 2 piastrine ferro tipo "B"
- 2 bulloni 8x20 MA
- 2 galletti 8 MA (dado con alette)
- 4 viti 3,5x25 t. svasata
- 4 blocchetti di legno



piastrina "B"  
spessore 2 mm



piestrina "A"  
spessore 2 mm



blocchetto legno  
spessore 5 mm

