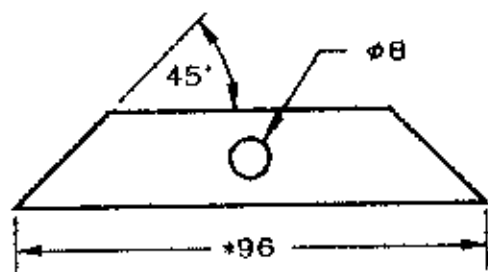
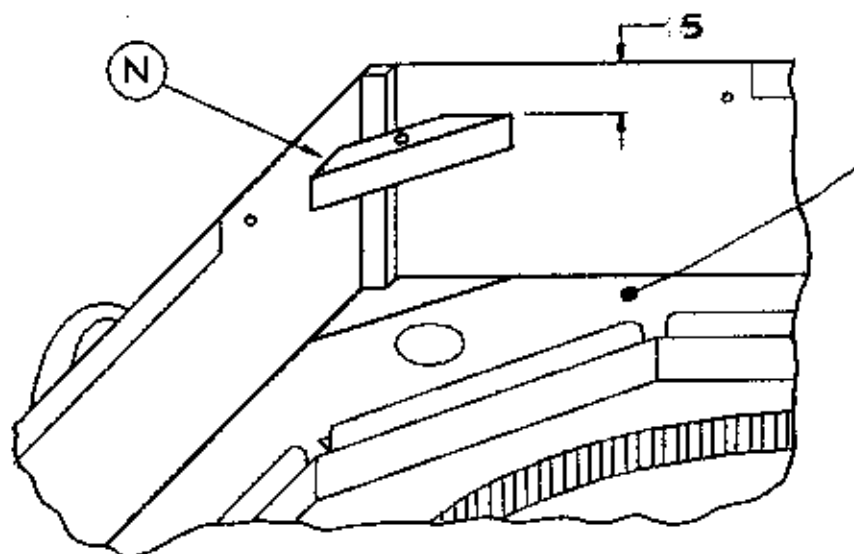


4 pezzi "N" - materiale: listello abete 20 x 20 mm



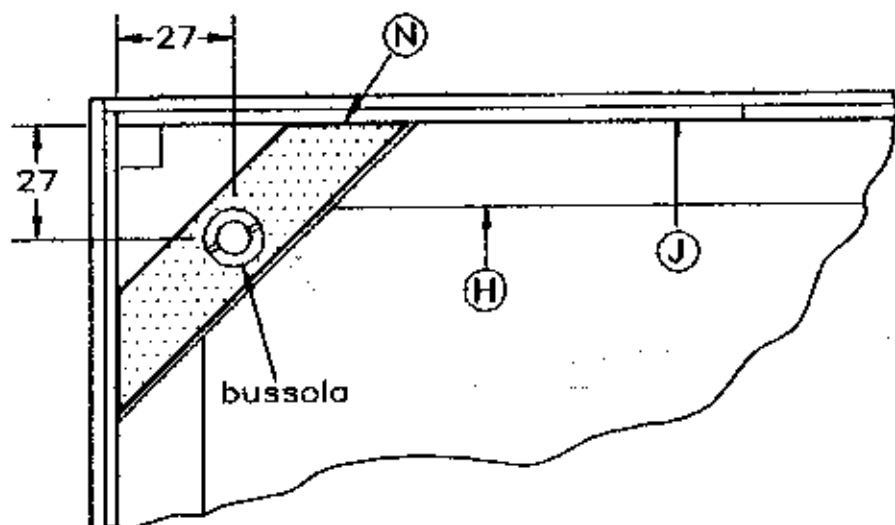
Inserire nel foro da 8 mm di ciascun pezzo "N" una bussola di congiunzione. Incollare ora i pezzi "N" ai quattro angoli del "corpo del forno" come da disegni seguenti (usare provvisoriamente dei chiodini per tener fermi i pezzi durante l'essiccamento). Rilavorare i quattro angoli asportati a suo tempo dal pezzo "D" ed incollarli ai quattro angoli del forno sopra i pezzi "H".



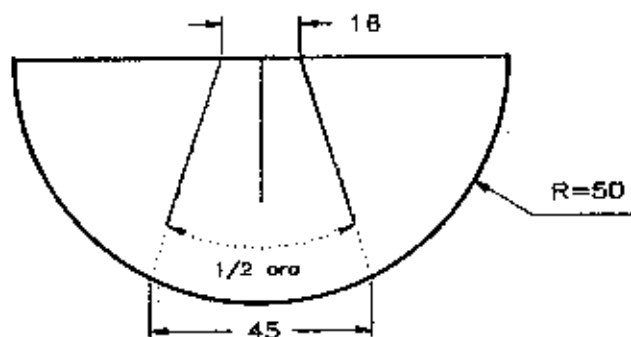
TELAIO OTTAGONALE
CHE APPOGGERA
SOPRA I PEZZI H



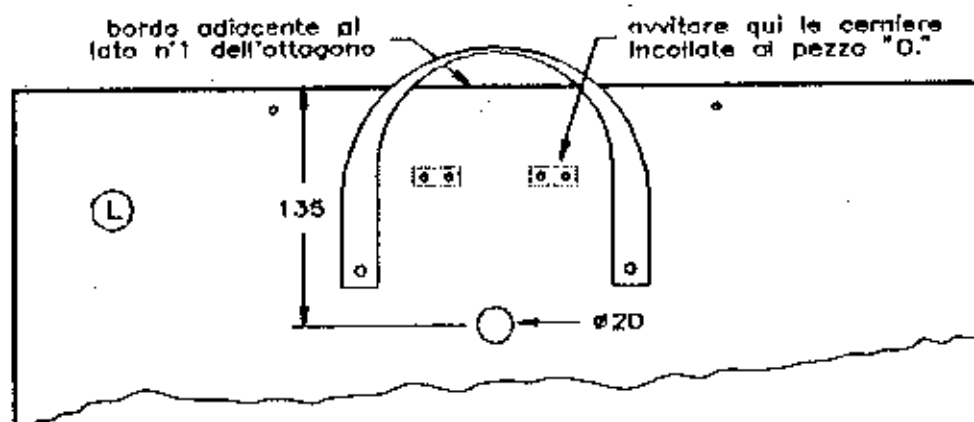
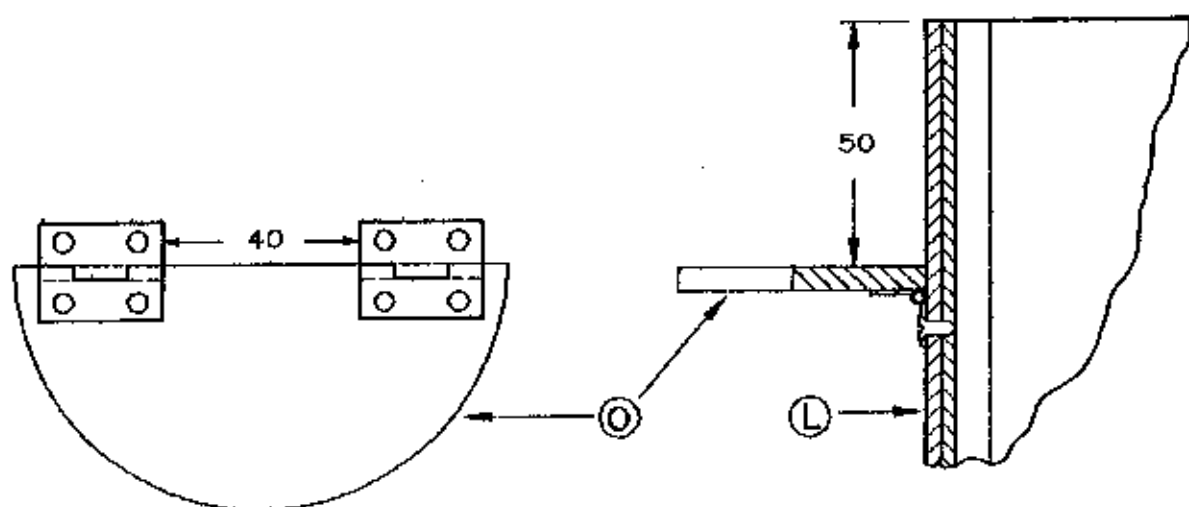
angolo asportato
dal pezzo "D"



1 pezzo "O" - materiale: compensato pioppo 5 mm



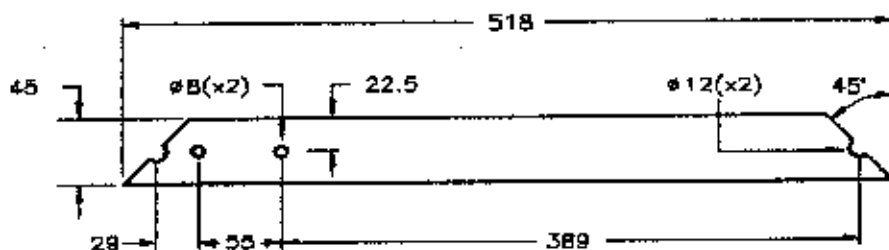
Tracciare, con una matita, sulla faccia liscia del pezzo "O" le tre linee mostrate nel disegno precedente, scrivere anche la dicitura "1/2 ora". Serviranno per centrare il forno rispetto al sole ed anche come contaminuti. Incollare sul pezzo "O", con colla a due componenti, 2 cerniere 20x25 come mostra il seguente disegno:



La parte libera delle due cerniere dovrà essere avvitata sul fianco del forno che corrisponde al lato n°1 dell'ottagono. Usare viti 2,9x6,4 come mostrano i due ultimi disegni. Praticare inoltre il foro passante del diametro di 20 mm sul fianco del forno mostrato nel disegno.

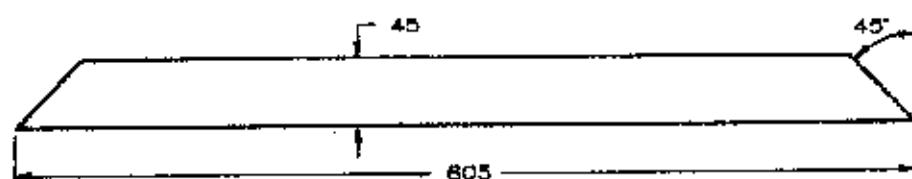
B - COSTRUZIONE "SUPPORTO DEL FORNO" (3 ore e 30')

4 pezzi "P" - materiale: listello abete 15 x 45 mm



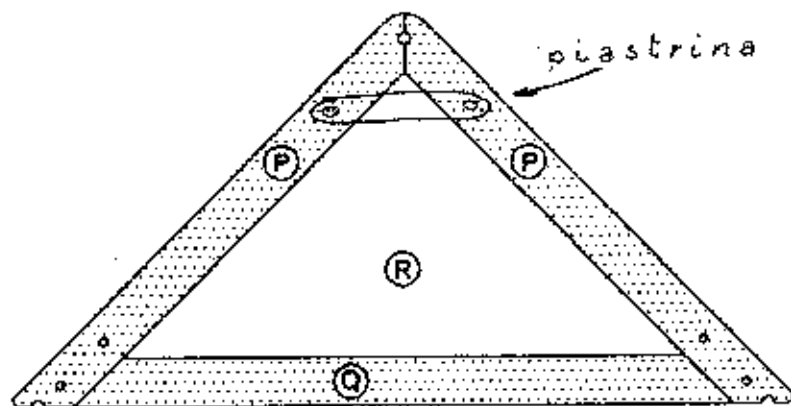
Tagliare a misura i 4 pezzi "P", tracciare i fori ma forare in un secondo tempo quando questi saranno incollati sul pezzo "R"

2 pezzi "Q" - materiale: listello abete 10 x 30 mm



2 pezzi "R" - materiale : compensato pioppo 4 mm
- dimensioni: triangolo rettangolo, cateti 516 mm

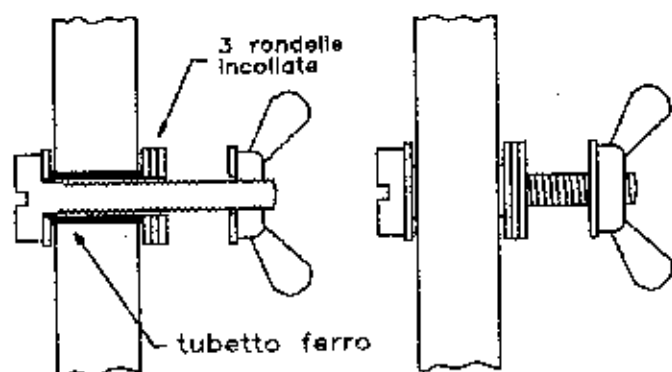
Incollare i pezzi "P" e "Q" sui due pezzi "R" come si vede nel disegno seguente. A colla essicata, forare e con una lima tonda praticare le due cave semicircolari.



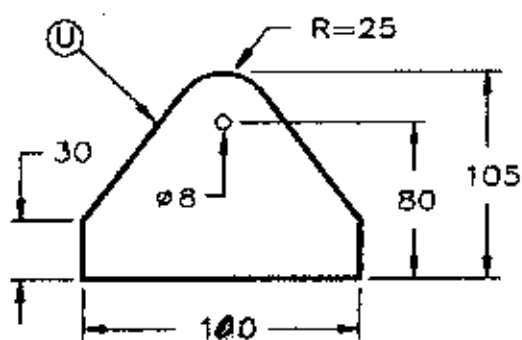
4 pezzi "S" - materiale : truciolare 20 mm
- dimensioni: ϕ est. 160 mm, foro centrale 10 mm

4 pezzi "T" - materiale : tubetto ferro ϕ est. 10 mm ϕ int. 8 mm
- dimensioni: lunghezza *21 mm

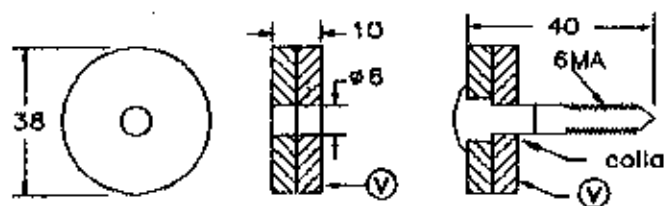
Costruire due ruote assemblando i pezzi "S" e "T" come da disegno seguente; usare 2 viti 6MA x 50 mm con relativi galletti e 10 rondelle 8,4 x 18 x 2 mm.



2 pezzi "U" - materiale: truciolare 20 mm

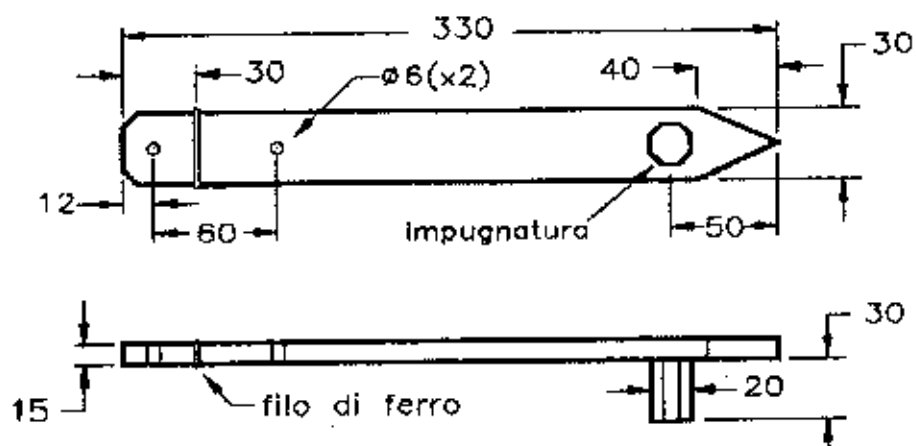


4 pezzi "V" - materiale: compensato pioppo 5 mm



Spalmare un po' di colla epossidica sotto la testa di quattro viti 6 MA x 40 (con quadro sottotesta). Forzare poi le quattro viti (con un colpo di martello) nel foro dei 4 pezzi "V" come mostra il disegno precedente. E' anche necessario smussare la punta delle viti per facilitarne l'avvitamento.

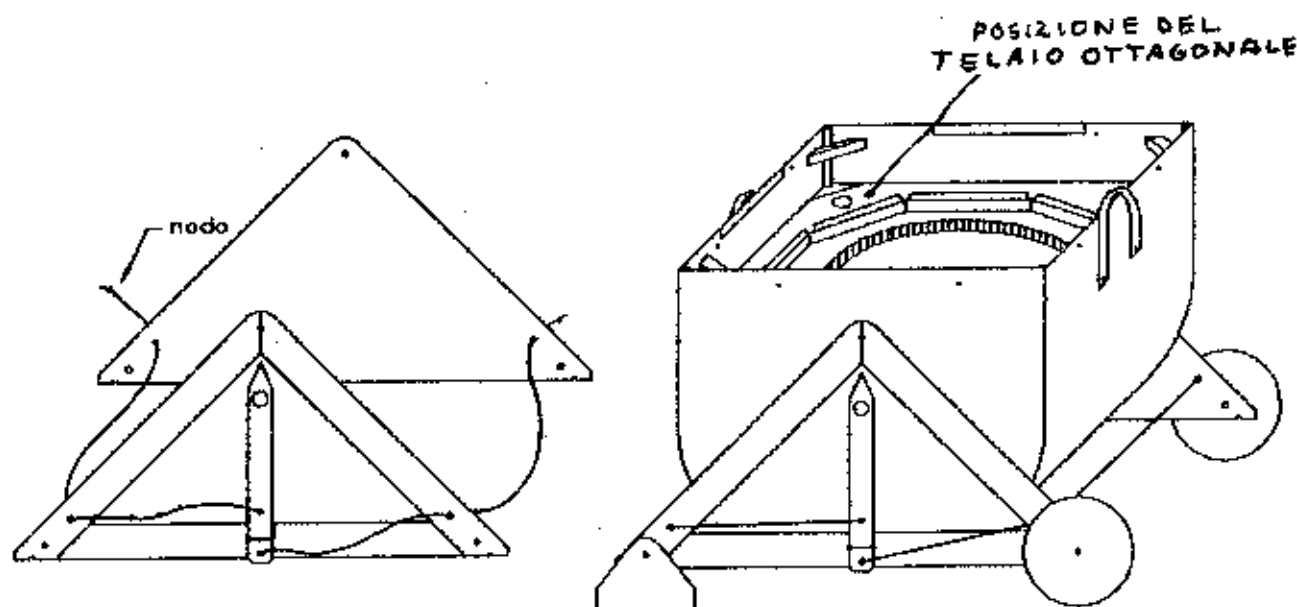
1 pezzo "W" - materiale: listello abete 15 x 30 mm



Per evitare che il pezzo "W" si spacchi lungo la sua venatura è necessario stringerlo (vicino al primo foro) con due giri di filo di ferro da 1,5 mm. L'impugnatura, che deve essere incollata e avvitata al pezzo "W", può essere fatta con un pezzo di manico di scopa oppure con un piccolo pomello di legno.

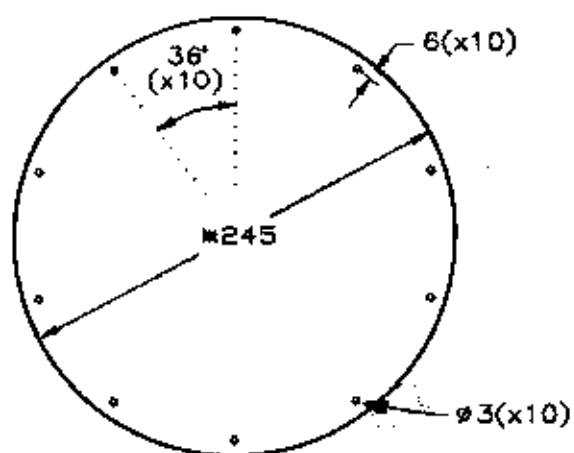
Il supporto completo è ottenuto collegando insieme, con una corda di nylon da 3 mm di diametro e lunga 1,8 m, i due supporti laterali e la leva "W". Per evitare che i bordi dei fori incidano la corda effettuare una piccola svasatura dove necessario; invece dove capitano i nodi fare una svasatura più profonda. Vedere disegno seguente.

Ora possiamo unire supporto e corpo del forno con le due viti incollate al pezzo "V". Regolare la posizione del secondo nodo in modo che la corda sia ben tesa quando la leva si trova in posizione verticale. Fissare poi le ruote "S" ed i ceppi "U", anche per questi ultimi usare viti BMA e galletti.

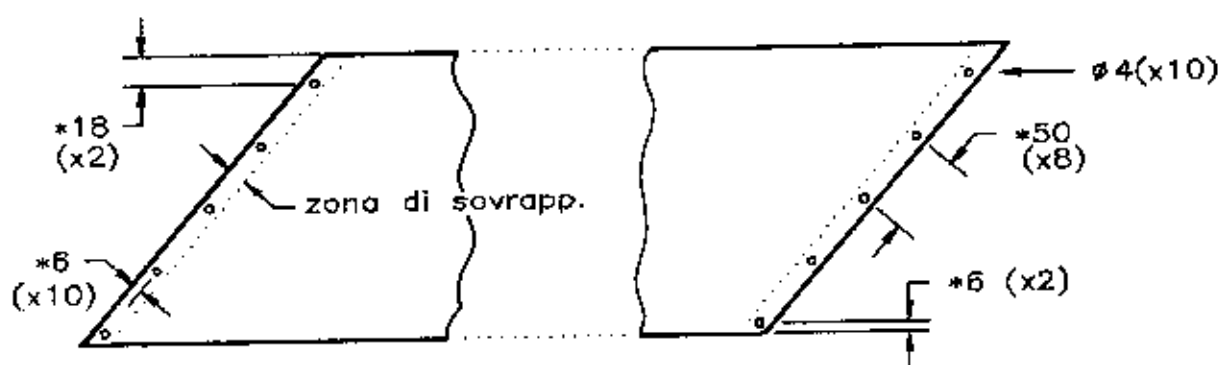
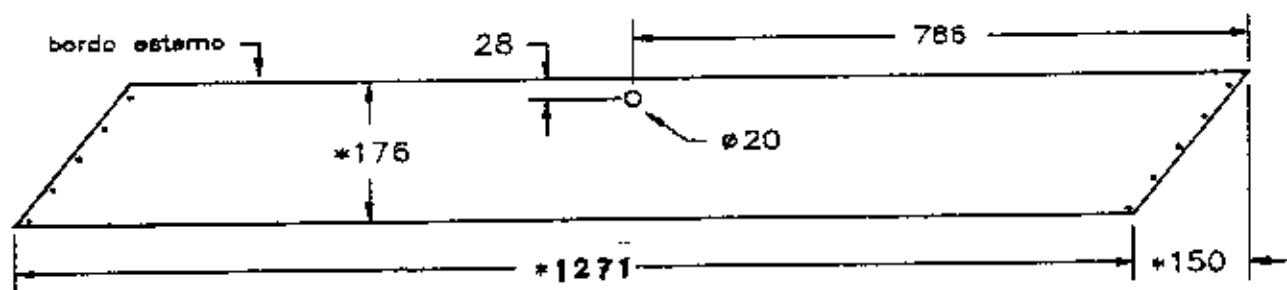


9 - COSTRUZIONE "PARETI INTERNE" (4 ore e 30')

1 Pezzo "X" - materiale: lamiera zincata 0,6 mm



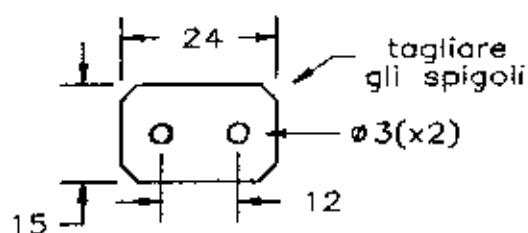
1 pezzo "Y" - materiale: lamiera zincata 0,6 mm



1_pezzo "Z" - materiale: lamiera zincata 0,6 mm



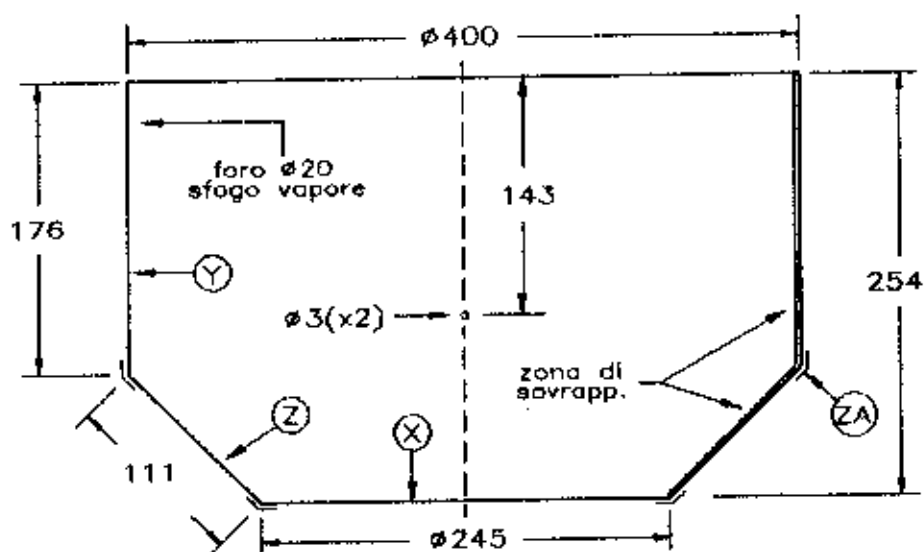
22_pezzi "ZA" - materiale: lamiera zincata 0,6 mm



Curvare il pezzo "Y" in modo da sovrapporre i fori laterali e formare un cerchio di 400 mm di diametro, mantenere il pezzo in questa posizione tramite viti 3MAX6 e dadi; se necessario asolare alcuni fori con una lima ad ago. Appoggiare poi su un piano il pezzo "Y", così curvato, e stringere le viti; questo è un piccolo trucco per ottenere un cilindro e non un tronco di cono. Curvare anche il pezzo "Z" fino ad ottenere un tronco di cono col diametro maggiore di 400 mm e minore di 245 mm. Anche qui fermare il pezzo con viti e dadi, asolare alcuni fori se necessario, appoggiare il pezzo su un piano ed infine stringere le viti. Chi preferisce, può usare dei ribadini o dei rivetti al posto delle viti. I ribadini sono più eleganti invece le viti rendono il montaggio più facile.

Ora possiamo unire i tre pezzi "X", "Y" e "Z" in modo da formare una specie di pentola come da disegno a pagina seguente. Si inizia col fissare 22 pezzi "ZA" ai fori dei pezzi "X" e "Z" tramite viti 3MAX6 e relativi dadi, poi si piega a 45° la parte sporgente dei pezzi "ZA". Appoggiare ora il pezzo "X" sopra il pezzo "Z" e usare i fori liberi dei pezzi "ZA" come dima per tracciare dieci fori sul pezzo "Z"; poi forare e fissare i due pezzi con viti e dadi. Fare altrettanto appoggiando il pezzo "Z" sopra il pezzo "Y", poi tracciare, forare

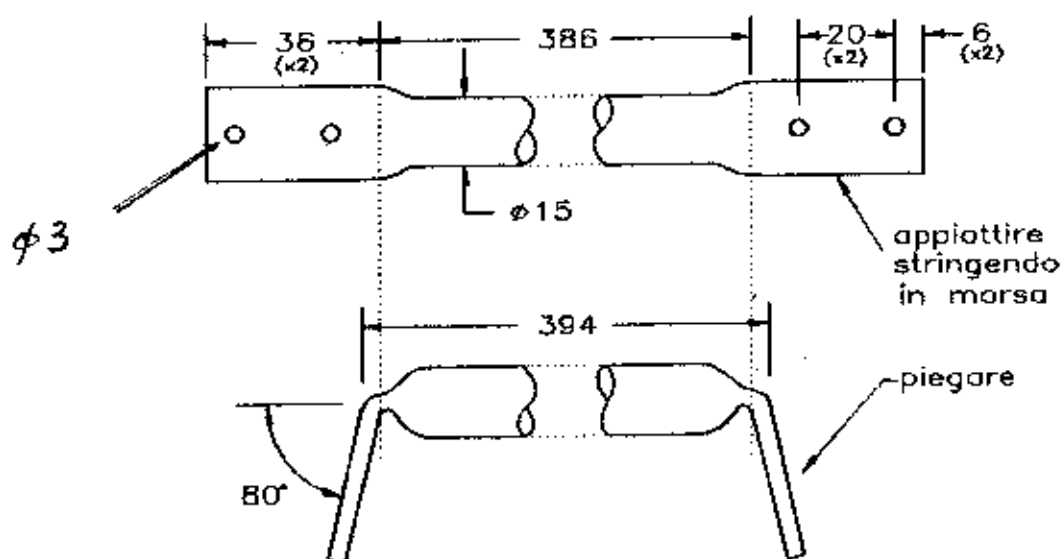
fissare il tutto con viti e dadi. Il disegno seguente mostra le dimensioni delle pareti interne del forno:



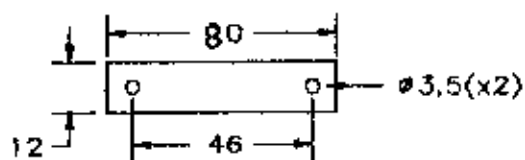
I due fori da 3 mm (uno solo visibile nel disegno) sono diametralmente opposti. I bordi di congiunzione di questa specie di pentola possono anche essere saldati elettricamente (saldatrice a filo continuo) ma questo lavoro è piuttosto costoso perchè lo può fare solo un provetto saldatore. Perciò la soluzione più economica e veloce è quella di sigillare le giunture con un sigillante ad alta temperatura e atossico come quello usato per i forni per alimenti.

10 - COSTRUZIONE "PIANO INCLINABILE" (2 ore)

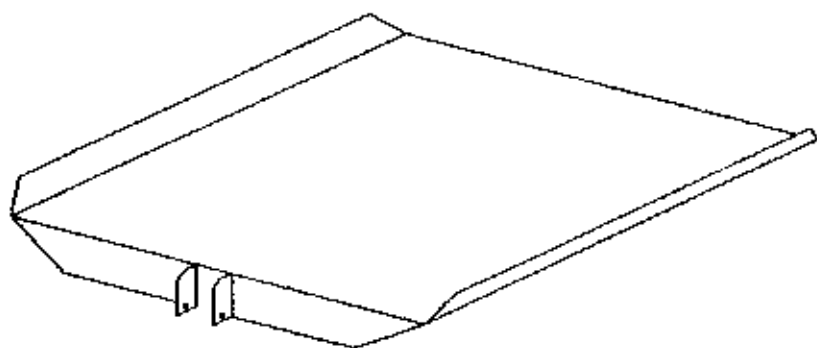
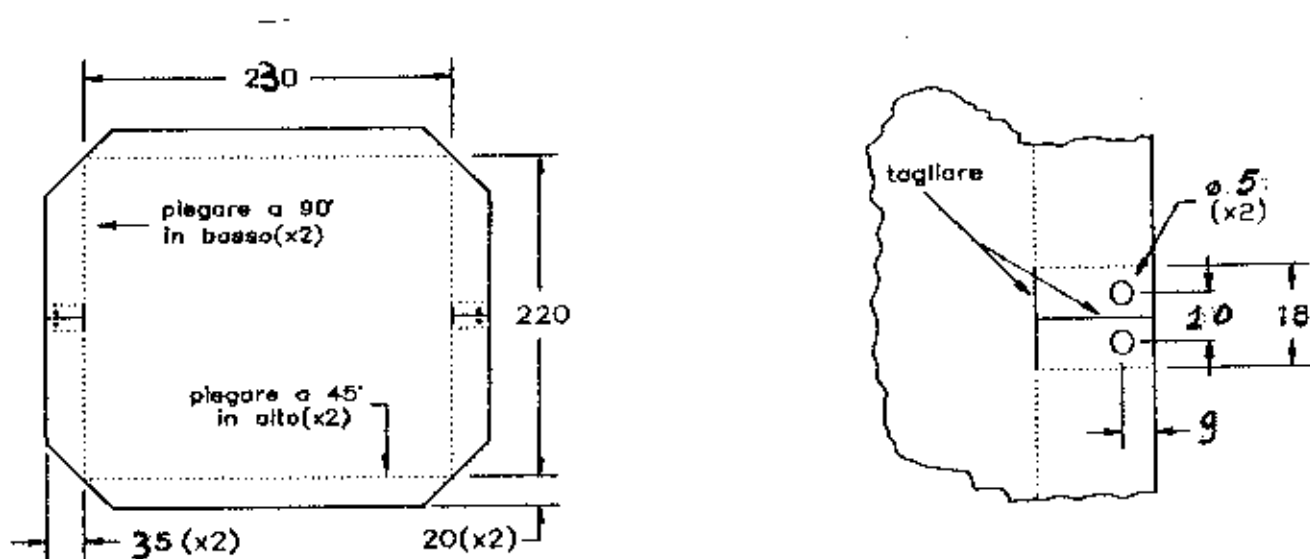
1 pezzo "ZB" - materiale: tubo alluminio ϕ est. 15 mm



2 pezzi "ZC" - materiale: lamiera zincata 0,6 mm

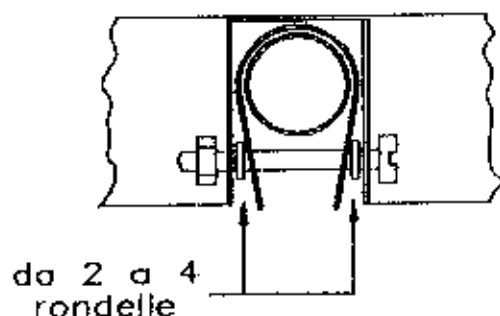
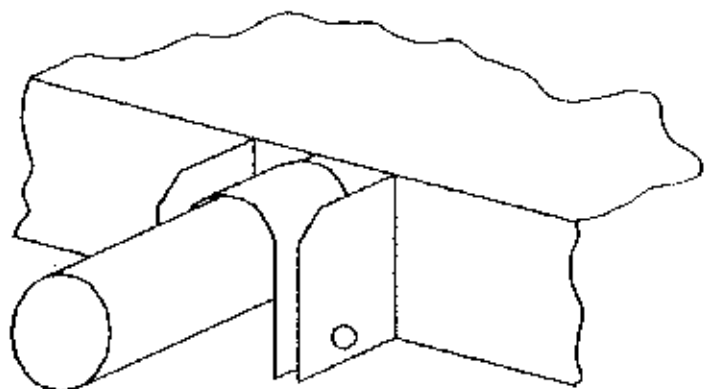


1 pezzo "ZD" - materiale: lamiera zincata 0,6 mm

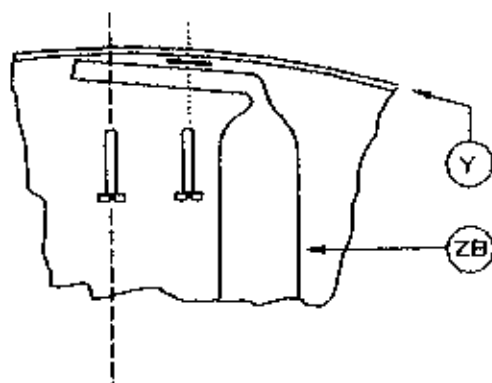
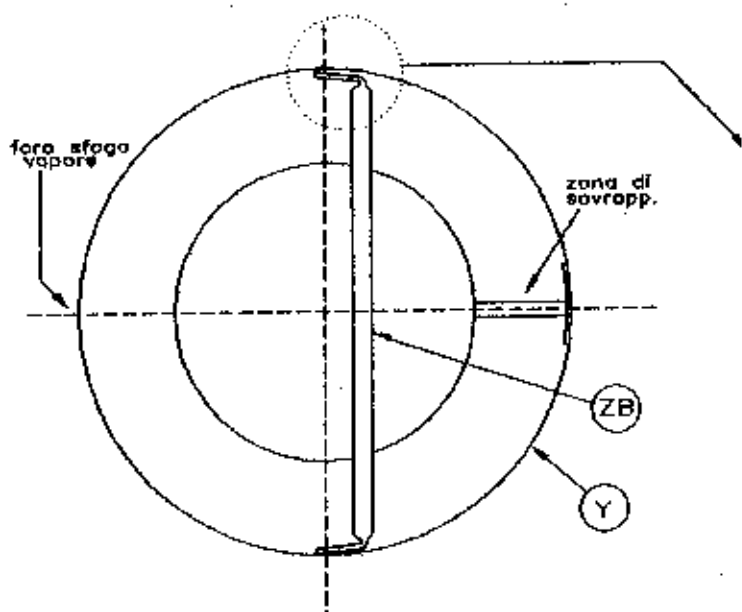


Forare e poi piegare i quattro bordi del pezzo "ZD". Sui bordi da 220 mm tagliare come da disegno in dettaglio; il taglio che capita sullo spigolo deve essere fatto per primo limando lo spigolo stesso. Le parti liberate con i tagli verranno poi piegate a 90° verso l'esterno (smussare gli spigoli superiori). Quest'ultime operazioni creano un alloggiamento dove fissare il pezzo "ZB". Nel disegno a pagina seguente si vede come effettuare questo fissaggio; il pezzo "ZC" verrà usato come fascetta sul pezzo "ZB", il tutto verrà tenuto insieme da due viti $5\text{MAX}20$ di acciaio inox. Il pezzo "ZD", che servirà come piano di appoggio per le teglie, deve poter ruotare frizionando sul pezzo "ZB"; allo scopo le due viti dovranno essere strette quel tanto che basta. Le rondelle mostrate nel disegno hanno lo scopo di far lavorare il pezzo "ZC" come frizione e di correggere eventuali imperfezioni di esecuzione, perciò è probabile che ne

servano più di due per ogni vite. Ecco i disegni di dettaglio per quest'ultimo montaggio:



Questo "piano inclinabile" va fissato dentro alle pareti interne descritto nel capitolo precedente. I due disegni seguenti mostrano questo fissaggio. Da notare che il pezzo "ZB" non capita sulla mezzaria delle pareti interne, ma spostato di circa 30 mm verso la zona di sovrapposizione dei pezzi "X" e "Z". Per facilitare il montaggio, prima fissare il pezzo "ZB" con due viti 3MAX12 e relativi dadi sui due fori diametralmente opposti del pezzo "Y"; poi usando gli altri due fori del pezzo "ZB" come dima, praticare due fori sul pezzo "Y". Completare il fissaggio con altre due viti e, se necessario, inserire una rondella come mostrato nel disegno seguente:



Verificato che il "piano inclinabile" funzioni correttamente, disassemblarlo per poter poi verniciare le sue varie parti (tranne le viti e i dadi inox). Le pareti interne invece non dovranno essere disassemblate per la verniciatura.

11 - VERNICIATURA PARTI METALLICHE (2 ore)

La verniciatura di nero opaco ha una duplice funzione e cioè assorbire il calore dei raggi solari e proteggere le parti metalliche dalla ossidazione. Pulire con alcool e poi rendere ruvide le superfici da verniciare con carta vetrata (non scartavetrare né verniciare le superfici che saranno a contatto con la lana di vetro e la parte inferiore del piano inclinabile). Dare poi due mani di vernice atossica resistente a una temperatura di 400°C. Controllare che la vernice si sia depositata anche sui vari bordi.

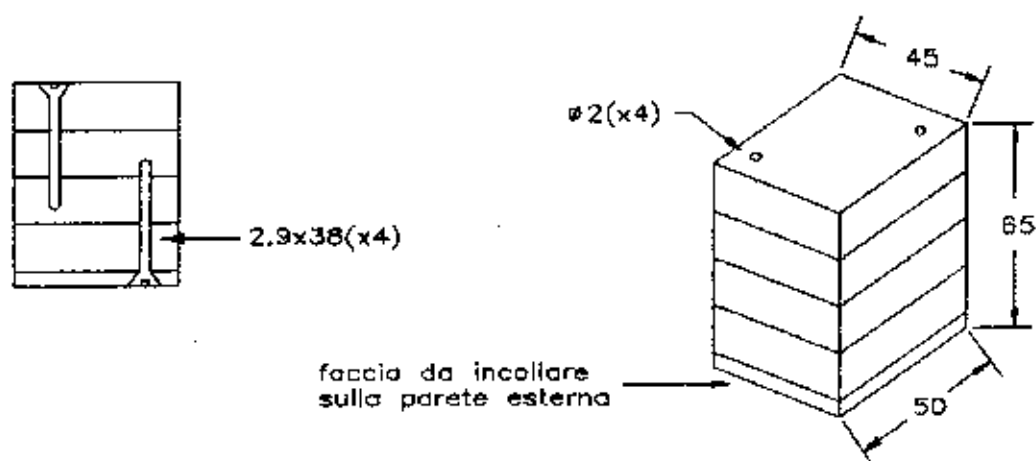
Quando la vernice si sarà asciugata (occorre circa un'ora), dovrà essere anche "cotta". Per far questo scaldare le "pareti interne" e le varie parti del "piano inclinabile" sulla fiamma di un fornello a gas (appoggiare alla fiamma la parte non verniciata). Dopo circa mezzo minuto di riscaldamento, la parte di vernice più calda incomincerà a fumare e sarà completamente "cotta" quando il fumo sarà finito. Dopo di che spostare la fiamma in una zona adiacente alla prima e cuocere anche quella parte, e così via finché tutta la vernice non fumi più. Attenzione: non respirare il fumo. In questo modo si è fatto una verniciatura a forno. Questo trattamento si può fare anche con una pistola termica.

12 - COMPLETAMENTO "CORPO DEL FORNO" (4 ore e 30')

1 pezzo "E" - materiale : fibra di roccia spessore 15 mm
- dimensioni: vedi disegno a pag. 12

Usare il "telaio ottagonale" come dima per tracciare la parte esterna del pezzo "E" su un pannello di fibra di roccia, poi ritagliarlo da quest'ultimo con un seghetto per il ferro (fare attenzione a lavorare perpendicolarmente). E' necessario ora misurare il reale diametro del pezzo "Y" per poi ricavare un foro al centro del pezzo "E" delle stesse dimensioni. Tracciare in centro al pezzo "E" un cerchio pari al diametro del pezzo "Y"; asportare poi con un seghetto da traforo questa parte centrale e inserirla, come fosse un tappo nel pezzo "Y", così facendo diamo una forma perfettamente circolare al bordo della cosiddetta pentola. Ora il pezzo "E" deve essere incollato con colla vinilica contro gli 8 pezzi "A" come da disegno a pag. 12. A colla essicata introdurre il bordo del pezzo "Y" nel foro del pezzo "E". La fibra di roccia è molto friabile perciò basta forzare un po' i due pezzi fra di loro per ottenere un adattamento perfetto. Fatta questa prova estrarre il pezzo "Y" dal pezzo "E".

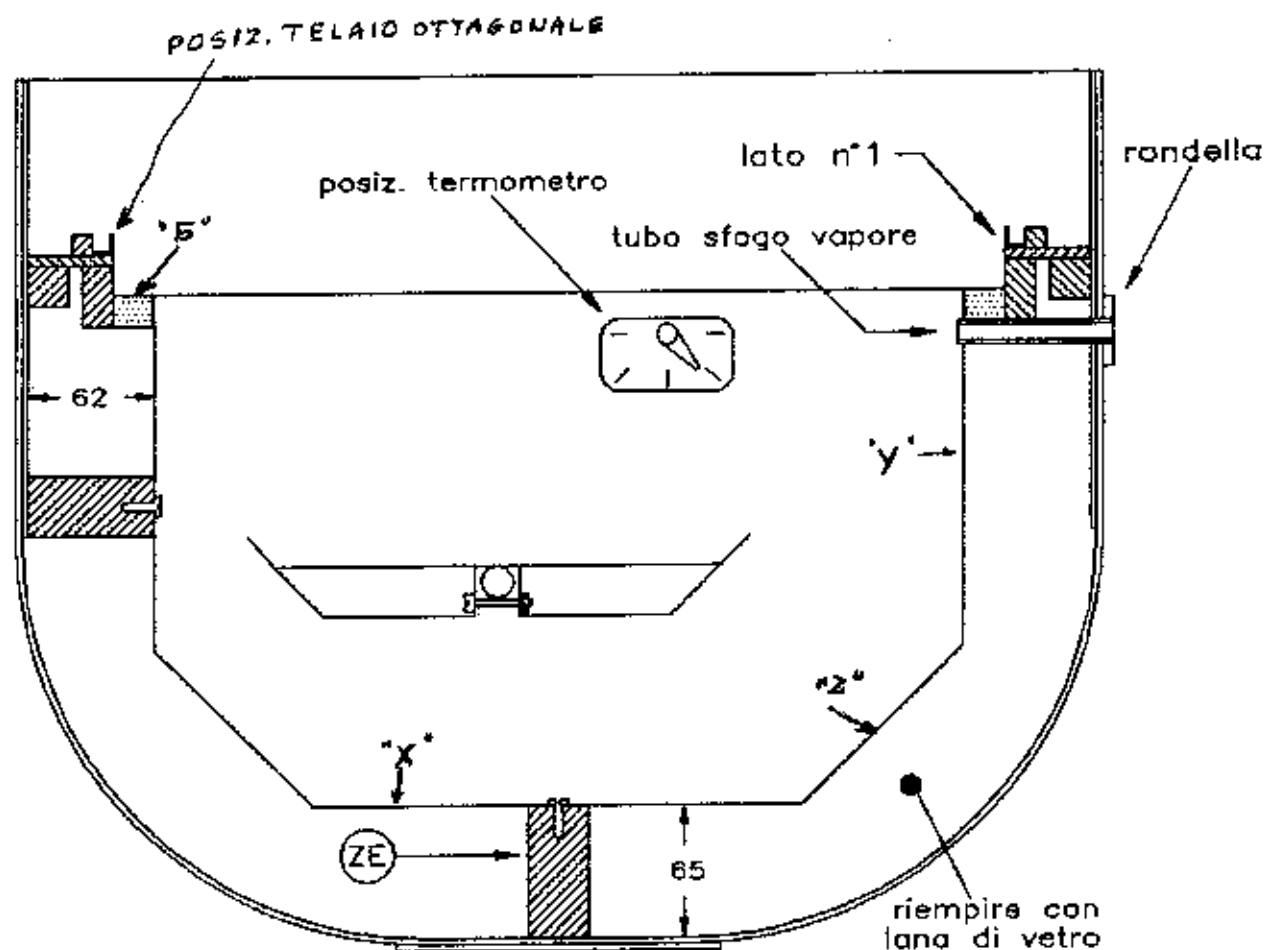
3 pezzi "ZE" - materiale: listello abete 65 x 45 mm
- lunghezza: 50 mm



Questi tre pezzi servono come distanziatori fra le pareti esterne del forno (compensato) e le pareti interne (ferro), perciò possono essere fatti anche con

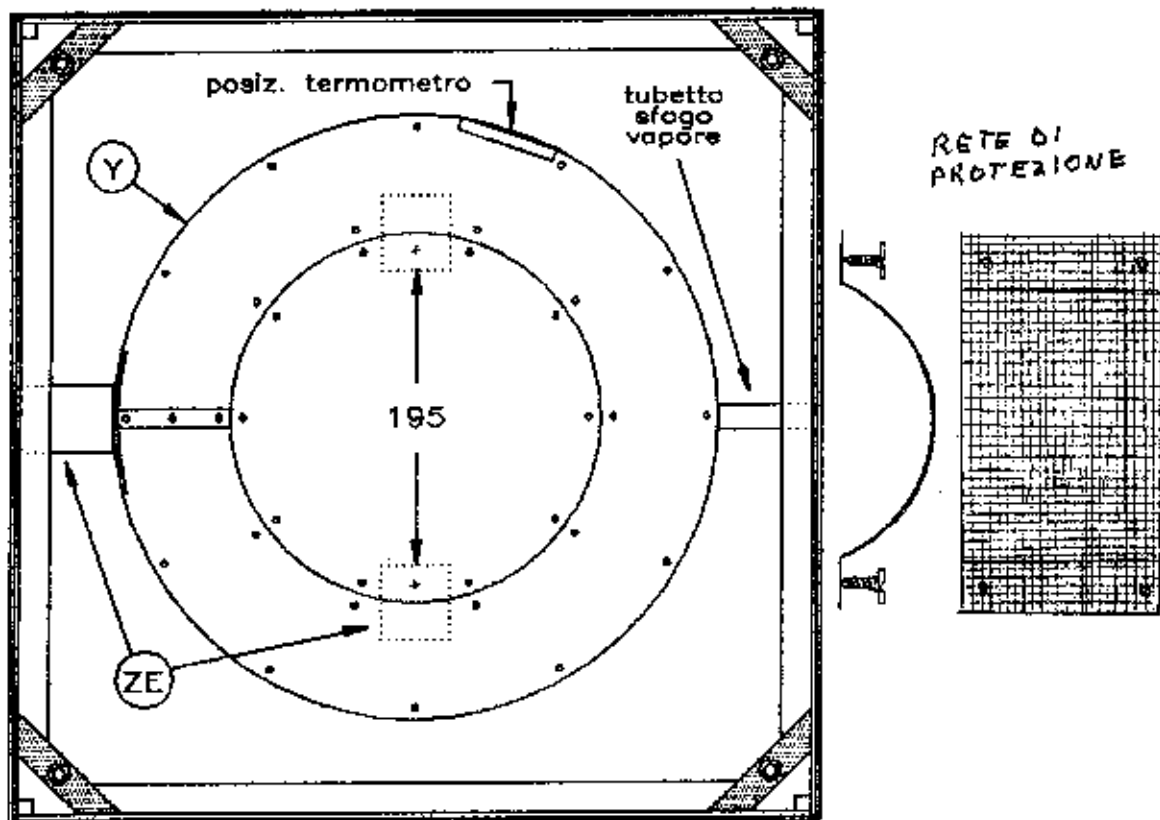
listelli di recupero incollati e avvitati fra loro. Al nostro scopo vanno bene quattro listelli 15x45 e un pezzo di compensato da 5 mm per un totale di 65 mm come mostra il disegno precedente. Uno dei tre pezzi deve essere alto 62 invece che 65 mm.

I pezzi "ZE" devono essere incollati al corpo del forno come mostrano il seguente disegno e quello alla prossima pagina:



A colla essicata si introduce nel corpo del forno l'assieme "pareti interne", controllando che il foro "sfogo vapore" sia esattamente sulla mezzaria del forno e corrisponda al suo gemello fatto sul compensato. Asportare parte del pezzo "ZE" che interferisce con alcune viti del pezzo "Y". Appoggiare nella sua sede il telaio ottagonale e fare in modo che il pezzo "Y" si infili esattamente nel pezzo "E". Verificare che il pezzo "Y" sia a filo col pezzo "E", diversamente bisogna diminuire di quanto basta l'altezza dei due distanziatori oppure mettere qualche rondella come spessore. Praticare due fori da 3 mm nel pezzo "X" in corrispondenza dei due distanziatori "ZE" e un altro foro sul pezzo "Y" in corrispondenza del terzo distanziatore. Anche qui verificare che il pezzo "Y" appoggi bene contro il relativo distanziatore, diversamente mettere una rondella oppure, in caso contrario, accorciare il pezzo "ZE". inserirete tre viti autofilettanti 2,9x38 in questi tre fori. Queste tre viti non devono essere assolutamente strette a fondo, servono soltanto a non far traballare le pareti interne sui loro tre punti di appoggio.

Nel disegno di questa pagina e in quello della prossima si vede anche dove avvitare grosso modo il termometro. I fori saranno in conseguenza del tipo di termometro che troverete sul mercato. E' bene che sia di colore scuro così risaltano meglio le linee dei gradi fatte col bianchetto per cancellare.



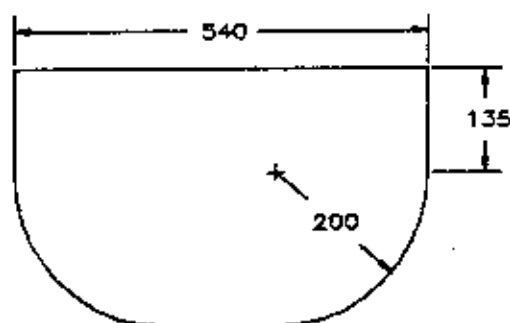
Fatte e verificate queste ultime operazioni, si deve togliere dal corpo del forno l'insieme "pareti interne" per proseguire i lavori.

Per evitare che il vapore acqueo, prodotto dal cibo in cottura, possa raggiungere e rovinare le pareti esterne di compensato, ritagliare e incollare dei fogli di alluminio sottile, sulle pareti rivolte all'interno del corpo del forno; inumidire con colla vinilica solo il 30% delle superfici da incollare. Questo foglio di alluminio, con la parte più lucida verso l'interno, migliorerà anche l'isolamento termico.

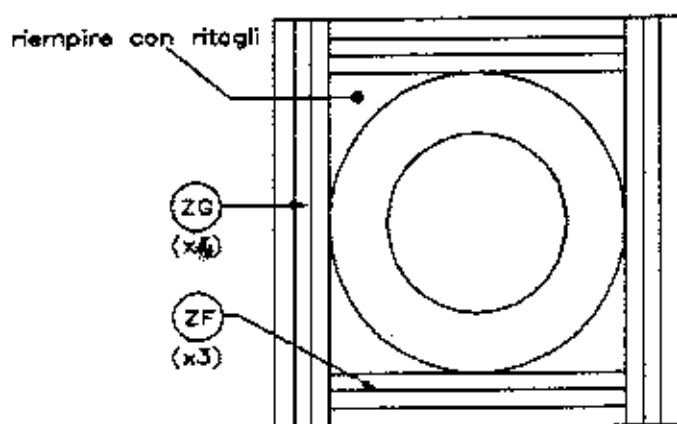
3 pezzi "ZF" - materiale: materassino lana di vetro spessore 30 mm

- dimensioni: 1 pezzo 400 x 1050 mm
- 1 pezzo 400 x 1030 mm
- 1 pezzo 400 x 1010 mm

4 pezzi "ZG" - materiale: materassino lana vetro spessore 30 mm



Se possibile, usare per i pezzi "ZF" e "ZG" un materassino di lana di vetro con carta catramata su un lato. Disporre i suddetti pezzi come mostra il disegno seguente e con la carta catramata verso l'esterno; dove la lana di vetro interferisce con i distanziatori "ZE" praticare un'apertura con una forbice.

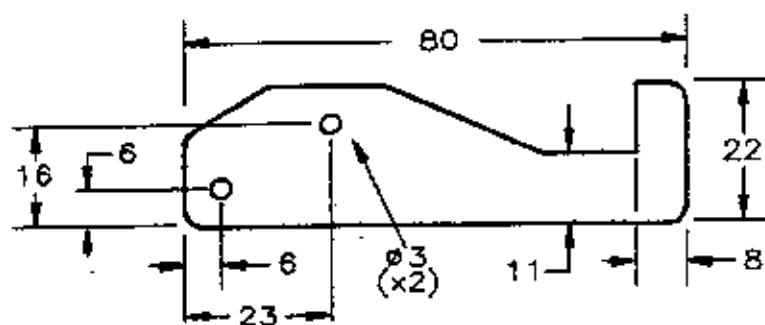


Introdurre l'assieme "pareti interne", ~~con già fissate~~ ^{senza} il "piano inclinabile", nel corpo del forno; per non strappare il materassino di lana di vetro con le viti sporgenti usare provvisoriamente 4 pezzi di cartone dove c'è interferenza. I tre strati di lana di vetro (totale 90 mm) compressi in uno spazio di 65 mm creano uno strato più omogeneo e più efficiente. Riempire i vuoti con ritagli di lana di vetro. Fissare le "pareti interne" con tre viti 29x38 e chiudere il tutto con il telaio ottagonale che verrà fissato con 16 viti autofiletanti 29x16. Se trovate difficoltà a far combinare il pezzo "Y" dentro al pezzo "E" usate, come tappo sul pezzo "Y", il disco di lana di roccia del diametro di 400 mm (già usato in precedenza per lo stesso scopo).

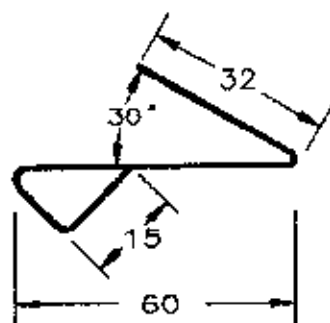
1 pezzo "ZH" - materiale: tubetto fatto con ~~carta da forno~~ ^{ALLUMINIO 3/10}
 - dimensioni: ϕ est 20 mm, ϕ int 16 mm, lunghezza 75 mm
 arrotolare e incollare con colla vinilica della carta da forno sul ~~tubetto di 16 mm di diametro~~ ^{tubetto}

A colla essicata introdurre il pezzo "ZH" nei due fori "sfogo vapore" dopo aver fatto spazio nella lana di vetro con una matita. Il pezzo "ZH" deve sporgere di qualche millimetro dal pezzo "Y" e di 5 mm verso l'esterno. Per proteggere quest'ultima sporgenza incollare una rondella di compensato da 5 mm di spessore; la sporgenza interna invece sarà protetta con il sigillante ad alta temperatura, già usato per le "pareti interne".

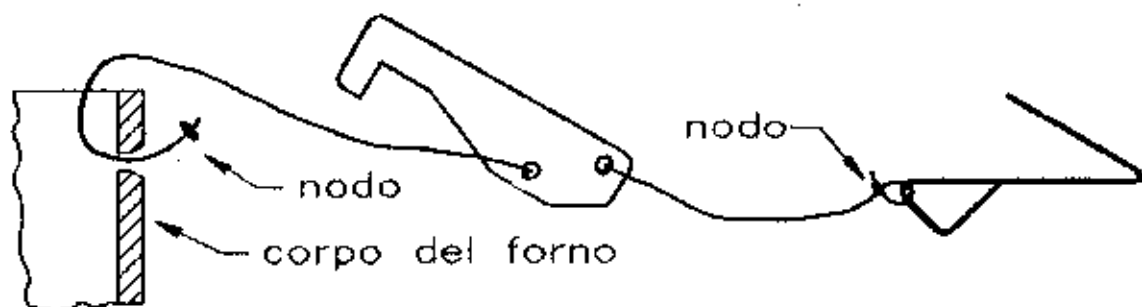
8 pezzi "ZI" - materiale: compensato pioppo 5 mm (*rinforzare i bordi con colla*)



11 pezzi "ZJ" - materiale: filo di ferro zincato ϕ 2,2 mm



Con questi ultimi pezzi e con del filo di nylon da 2 mm di diametro (8 pezzi lunghi 600 mm) preparare 8 tiranti da inserire nei fori posti lungo i bordi del "corpo del forno" come da disegno seguente:



8 pezzi "ZK" - materiale : feltro spesso circa 2 mm
- dimensioni: 10 x 180 mm

Incollare i pezzi "ZK" sopra i pezzi "B" del "telaio ottagonale"; servono come appoggio antigraffio per i pannelli riflettenti che faremo piú avanti.

13 - COSTRUZIONE "COPERCHIO OTTAGONALE" (2 ORE)

4 pezzi "ZL" - materiale: filo acciaio armonico ϕ 0,8 mm

8 pezzi "ZM" - materiale: filo acciaio armonico ϕ 0,8 mm

NOTA: QUESTI 8 PEZZI NON SERVONO PIÙ SE SI INCOLLA IL VETRO INFERIORE COL SIGILLANTE

