

TRAVERSE "C" 6

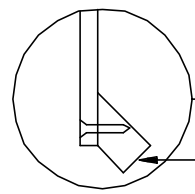
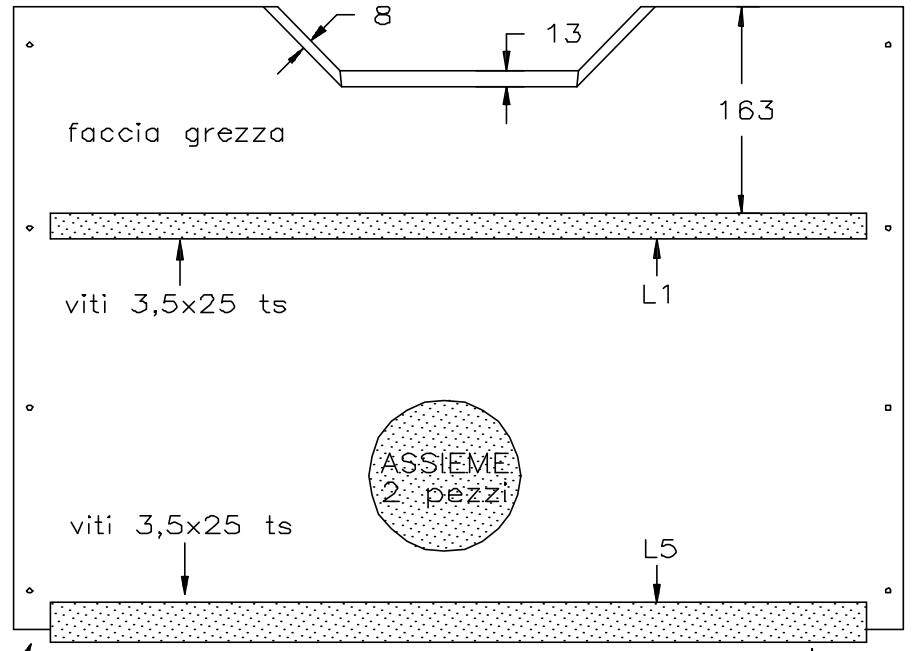
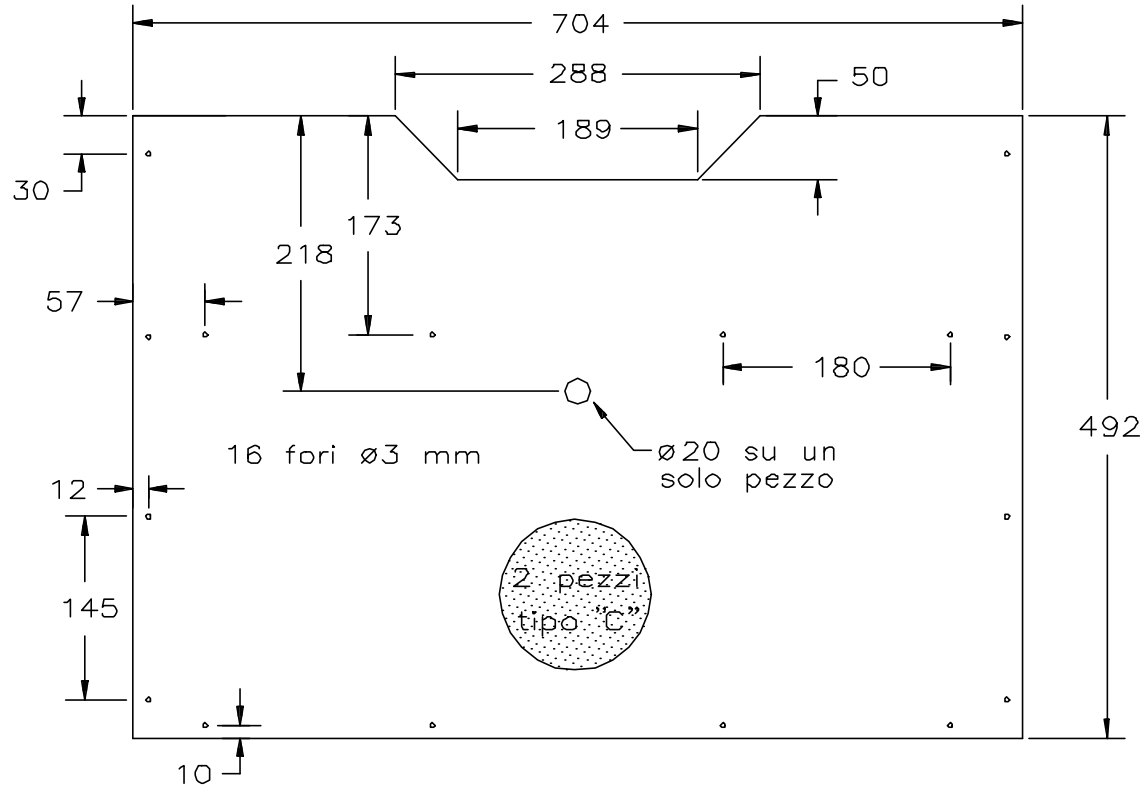
compensato fenolico 7 mm

listelli abete 20x20

listelli compensato fenolico 15 mm (vedi sezione)

listelli incollati e avvitati

16 viti 3,5x25 ts



preforare ($\varnothing 2$) i listelli per evitare che si spaccino

