

FA.G.I.
FABBRICA GUARNIZIONI INDUSTRIALI



GUARNIZIONI IN POLIURETANO TIPO FPO

FPO POLYURETHANE GASKETS

STANGENDICHTUNGEN TYP FPO IN POLYURETHAN

FABBRICA GUARNIZIONI INDUSTRIALI

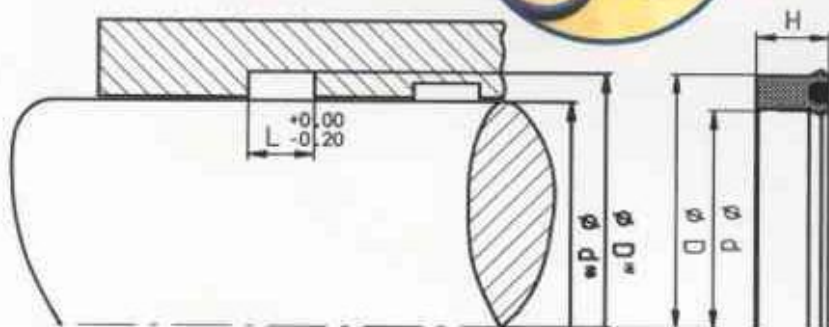
GUARNIZIONI TIPO FPO

Montaggio

La guarnizione tipo FPO è la conseguenza dello sviluppo della guarnizione a labbro e unisce in sé i vantaggi dell'elevata elasticità dell'O-Ring incorporato e della resistenza all'abrasione della guarnizione a labbro. L'O-Ring garantisce il pre-carico richiesto per le labbra della guarnizione e la tenuta anche a bassa pressione e sotto vuoto. Questo pre-carico rimane costante indipendentemente dalla variazione di temperatura garantendo anche in casi usura la pressione specifica richiesta. Se la pressione del sistema aumenta, si intensifica conformemente anche il contatto dovuto alla deformazione dell'O-Ring.

I vantaggi principali di questa guarnizione sono:

- Resistenza all'abrasione straordinariamente elevata
- Insensibilità contro i carichi d'urto
- Resistenza elevata all'estrusione
- Tenuta perfetta in assenza di carico e a basse temperature
- Semplice da montare.



Campo di applicazione

Pressione di esercizio ≤ 350 bar
 Temperatura d'esercizio -35 fino $+80$ °C
 Velocità di scorrimento $\leq 0,5$ m/s

Quando si sceglie la guarnizione per un determinato diametro è meglio scegliere la guarnizione con la sezione trasversale più grande possibile. Queste guarnizioni vengono utilizzate prevalentemente per la tenuta di stantuffi, aste, cilindri telescopici e nel settore idraulico automobilistico. Se richiesti possiamo dare consigli per altre applicazioni.

ASSEMBLY

The seal FPO combine a highly elastic O-Ring and the abrasion resistance of a lip seal compound.

The O-Ring guarantees the preloading of the seal lips under vacuum or low pressure. The sealing force is independent of temperature variations, and it ensures the necessary preloading even if the abrasion takes place.

With the increasing of the system pressure, the lips are loaded through the deformation of the O-Ring.

The advantages of the seals FPO are:

- Very high abrasion resistance
- High wear resistance
- High resistance to extrusion
- Insensibility against shock loads and pressure variations
- Perfect sealing action in low temperature and no load conditions
- Easy installation

Range of application:

Working pressure: ≤ 350 bar
 Working temperature: -35 to $+80$ °C
 Surface speed: ≤ 0.5 m/s

When choosing a seal for a particular diameter, it's better to choose the gasket with the largest possible cross section.

Seal type Fpo is used for rods, telescopic cylinders, air drills, mobile hydraulics and so on.

For these and other application, please don't hesitate to contact our technical department.

MONTAGE

Die Stangendichtungen Typ FPO vereinen die Vorteile der Flexibilität des elastischen O-Rings mit dem abriebfesten Material des Nutrings. Der O-Ring sorgt für die Vorspannung der Dichtlippen, und garantiert die Dichtfunktion auch bei niedrigen Drücken und im Vakuum. Diese Vorspannung bleibt auch bei Temperaturschwankungen weitgehend gleich, und gleicht einen gewissen Verschleiß an den Dichtlippen aus. Bei steigendem Druck wird die Anpressung der Dichtlippen durch die druckabhängige Verformung des O-Ring verstärkt.

Die Vorteile dieser Dichtungen sind:

- Hohe Abriebfestigkeit
- Unempfindlichkeit gegenüber schlagartigen Druckbelastungen
- Hoher Widerstand gegen Extrusion
- Perfekte Abdichtung bei niedrigen Drücken und Tieftemperaturen
- Einfache Montage

Die Stangendichtungen des Typs FPO haben die folgenden Einsatzgrenzen:

Druck: ≤ 350 bar
 Temperatur: -35 bis $+80$ °C
 Gleitgeschwindigkeit: $\leq 0,5$ m/sek. (50m/min)

Bei abweichenden Einsatzbedingungen wenden Sie sich bitte an unser technisches Büro.

Bei Auswahl der Dichtung für einen bestimmten Durchmesser sollte die Dichtung mit dem größtmöglichen Querschnitt verwendet werden. Diese Dichtungen werden hauptsächlich zur Abdichtung an Kolbenstangen, Plungern, Teleskopzylindern, und in der Mobilhydraulik eingesetzt.

Dimensioni sedi - Seat dimensions - Einbauräume

Riferimento				
Ref. N° - Rif. Nr.	$\varnothing d$	D	H	L
FPO 06 14	6,00	14,00	5,70	6,30
FPO 08 16	8,00	16,00	5,70	6,30
FPO 10 18	10,00	18,00	5,70	6,30
FPO 10 20	10,00	20,00	7,30	8,00
FPO 12 20	12,00	20,00	5,70	6,30
FPO 12 22	12,00	22,00	7,30	8,00
FPO 127 254	12,70	25,40	9,50	10,50
FPO 13 23	13,00	23,00	7,30	8,00
FPO 14 22	14,00	22,00	5,70	6,30
FPO 14 24	14,00	24,00	7,30	8,00
FPO 15 23	15,00	23,00	5,70	6,30
FPO 16 24	16,00	24,00	5,70	6,30
FPO 16 26	16,00	26,00	7,30	8,00
FPO 18 26	18,00	26,00	5,70	6,30
FPO 18 28	18,00	28,00	7,30	8,00
FPO 19 29	19,00	29,00	7,30	8,00
FPO 191 286	19,10	28,60	7,90	8,70
FPO 20 28	20,00	28,00	5,70	6,30
FPO 20 28/1	20,00	28,00	6,50	7,20
FPO 20 30	20,00	30,00	7,30	8,00

Dimensioni sedi - Seat dimensions - Einbauräume

Riferimento Ref. N° - Rif. Nr.	Ø d	D	H	L
FPO 20 327	20,00	32,70	9,50	10,50
FPO 22 30	22,00	30,00	5,70	6,30
FPO 22 32	22,00	32,00	7,30	8,00
FPO 22 35	22,00	35,00	10,00	11,00
FPO 222 318	22,20	31,80	7,90	8,70
FPO 24 35	24,00	35,00	5,70	6,30
FPO 25 33	25,00	33,00	5,70	6,30
FPO 25 35	25,00	35,00	7,30	8,00
FPO 25 40	25,00	40,00	10,00	11,00
FPO 254 349	25,40	34,90	7,90	8,70
FPO 254 381	25,40	38,10	9,50	10,50
FPO 28 35	28,00	35,00	6,50	7,20
FPO 28 36	28,00	36,00	5,70	6,30
FPO 28 38	28,00	38,00	7,30	8,00
FPO 286 381	28,60	38,10	7,90	8,70
FPO 286 413	28,60	41,30	9,50	10,50
FPO 30 38	30,00	38,00	5,70	6,30
FPO 30 42	30,00	42,00	10,00	11,00
FPO 302 397	30,20	39,70	7,90	8,70
FPO 318 413	31,80	41,30	7,90	8,70
FPO 318 445	31,80	44,50	9,50	10,50
FPO 32 40	32,00	40,00	5,70	6,30
FPO 32 42	32,00	42,00	7,30	8,00
FPO 349 445	34,90	44,50	7,90	8,70
FPO 35 43	35,00	43,00	5,70	6,30
FPO 35 43/1	35,00	43,00	6,50	7,20
FPO 35 45	35,00	45,00	10,00	11,00
FPO 35 47	35,00	47,00	10,00	11,00
FPO 36 44	36,00	44,00	5,70	6,30
FPO 36 46	36,00	46,00	7,30	8,00
FPO 381 476	38,10	47,60	9,50	10,50
FPO 381 508	38,10	50,80	9,50	10,50
FPO 40 48	40,00	48,00	5,70	6,30
FPO 40 495	40,00	49,50	9,50	10,50
FPO 40 50	40,00	50,00	7,30	8,00
FPO 40 50/1	40,00	50,00	10,00	11,00
FPO 40 52	40,00	52,00	10,00	11,00
FPO 40 55	40,00	55,00	10,00	11,00
FPO 413 508	41,30	50,80	7,90	8,70
FPO 413 508/1	41,30	50,80	9,50	10,50
FPO 42 50	42,00	50,00	6,50	7,20
FPO 445 54	44,50	54,00	9,50	10,50
FPO 45 53	45,00	53,00	7,30	8,00
FPO 45 55	45,00	55,00	7,30	8,00
FPO 45 55/1	45,00	55,00	10,00	11,00
FPO 45 577	45,00	57,70	9,50	10,50
FPO 476 572	47,60	57,20	9,50	10,50
FPO 476 603	47,60	60,30	9,50	10,50
FPO 476 635	47,60	63,50	9,50	10,50
FPO 48 60	48,00	60,00	10,00	11,00
FPO 50 60	50,00	60,00	7,30	8,00
FPO 50 60/1	50,00	60,00	10,00	11,00
FPO 50 62	50,00	62,00	9,50	10,50
FPO 50 63	50,00	63,00	10,00	11,00
FPO 508 603	50,80	60,30	7,90	8,70
FPO 508 603/1	50,80	60,30	9,50	10,50
FPO 508 635	50,80	63,50	9,50	10,50
FPO 52 62	52,00	62,00	7,30	8,00

Dimensioni sedi - Seat dimensions - Einbauräume

Riferimento Ref. N° - Rif. Nr.	Ø d	D	H	L
FPO 53 63	53,00	63,00	7,30	8,00
FPO 54 635	54,00	63,50	9,50	10,50
FPO 54 667	54,00	66,70	9,50	10,50
FPO 55 65	55,00	65,00	7,30	8,00
FPO 56 66	56,00	66,00	10,00	11,00
FPO 572 667	57,20	66,70	7,90	8,70
FPO 572 667/1	57,20	66,70	9,50	10,50
FPO 572 696	57,20	69,60	9,50	10,50
FPO 60 70	60,00	70,00	7,30	8,00
FPO 60 70/1	60,00	70,00	12,00	13,20
FPO 60 72	60,00	72,00	10,00	11,00
FPO 60 80	60,00	80,00	12,00	13,20
FPO 60 80/1	60,00	80,00	12,00	13,20
FPO 635 73	63,50	73,00	9,50	10,50
FPO 635 762	63,50	76,20	9,50	10,50
FPO 64 80	64,00	80,00	12,00	13,20
FPO 65 75	65,00	75,00	10,00	11,00
FPO 65 85	65,00	85,00	12,00	13,20
FPO 667 762	66,70	76,20	9,50	10,50
FPO 667 794	66,70	79,40	9,50	10,50
FPO 699 826	69,90	82,60	9,50	10,50
FPO 70 82	70,00	82,00	9,50	10,50
FPO 70 85	70,00	85,00	9,50	10,50
FPO 70 90	70,00	90,00	12,00	13,20
FPO 73 826	73,00	82,60	9,50	10,50
FPO 73 95	73,00	85,70	9,50	10,50
FPO 75 83	75,00	83,00	6,50	7,20
FPO 762 857	76,20	85,70	9,50	10,50
FPO 762 889	76,20	88,90	9,50	10,50
FPO 762 921	76,20	92,10	12,70	14,00
FPO 794 889	79,40	88,90	9,50	10,50
FPO 794 921	79,40	92,10	9,50	10,50
FPO 80 88	80,00	88,00	6,50	7,20
FPO 80 927	80,00	92,70	9,50	10,50
FPO 80 100	80,00	100,00	9,50	10,50
FPO 80 100/1	80,00	100,00	12,00	13,20
FPO 82 92	82,00	92,00	10,00	11,00
FPO 826 953	82,60	95,30	9,50	10,50
FPO 85 95	85,00	95,00	9,50	10,50
FPO 85 100	85,00	100,00	9,50	10,50
FPO 85 100	85,00	100,00	12,00	13,20
FPO 857 953	85,70	95,30	9,50	10,50
FPO 889 984	88,90	98,40	9,50	10,50
FPO 889 1016	88,90	101,60	9,50	10,50
FPO 90 110	90,00	110,00	12,00	13,20
FPO 953 1048	95,30	104,80	9,50	10,50
FPO 953 108	95,30	108,00	9,50	10,50
FPO 100 108	100,00	108,00	6,50	7,20
FPO 100 120	100,00	120,00	12,00	13,20
FPO 1016 1111	101,60	111,10	9,50	10,50
FPO 1016 1143	101,60	114,30	9,50	10,50