



MINISTERO dell'Istruzione, dell'Università e
della Ricerca
ISTITUTO di ISTRUZIONE SUPERIORE
"Carlo Alberto Dalla Chiesa"
21018 Sesto Calende (Va)

ISO 9001 CERTIFIED
ORGANISATION



United Registrar of Systems
Certificate No. 87680

Anno scolastico 2013-14

Compiti estivi
per coloro che non hanno l'insufficienza nella materia

Classi: 1 AL - 1 BL - 1 CL

Materia: FISICA

Docente: Donatiello Angela

Libro di Testo: Parodi - Ostili, Fisica - Misure e Statica, LINX

- Ripassa i contenuti trattati durante l'anno

U.d.A. 1 Le grandezze e le misure

Il metodo scientifico sperimentale

La notazione scientifica

L'ordine di grandezza di un numero

Grandezze fisiche

Il Sistema Internazionale di Unità di Misura

Multipli e sottomultipli di un'unità di misura

Scala dei prefissi ed equivalenze

Grandezze fisiche fondamentali e derivate

*Le caratteristiche degli strumenti di misura:
sensibilità, portata (fondo scala), precisione*

*La misura delle grandezze fisiche: intervalli di
tempo, lunghezza, area, volume, massa, densità*

*Gli errori nelle misure: errori di sensibilità, errori
casuali, errori accidentali*

Gli errori nelle misure dirette

La propagazione degli errori nelle misure indirette

Le cifre significative

*Le relazioni tra le grandezze fisiche: proporzionalità
diretta, inversa, quadratica*

*Raccolta dati e loro rappresentazione grafica:
interpolazione ed estrapolazione dei dati*

U.d.A. 2 Le forze e l'equilibrio

Grandezze scalari e vettoriali

Il vettore spostamento

Le caratteristiche di un vettore

Somma e differenza di vettori, scomposizione di un vettore

Funzioni goniometriche: seno, coseno e tangente

Le forze fondamentali e le loro caratteristiche

Le forze come grandezze vettoriali

Forze di contatto e azione a distanza

Definizione operativa di forza

La misura delle forze e la forza elastica

Forza peso

Reazione vincolare di un piano d'appoggio

Forza di attrito statico e dinamico

La condizione per l'equilibrio di un punto materiale

Il momento di una forza e di una coppia di forze

Le condizioni di equilibrio di un corpo rigido esteso

Macchine semplici: piani inclinati, leve e carrucole

➤ Svolgi tutti gli esercizi che trovi nelle seguenti dispense allegate

Compiti di fisica classi prime

Equivalenze:

$$13,7 \text{ cm}^2 = \underline{\hspace{10cm}} \text{ Mm}^2$$

$$0,05 \text{ cl} = \underline{\hspace{10cm}} \text{ dm}^3$$

$$245,7 \text{ ml} = \underline{\hspace{10cm}} \text{ dam}^3$$

$$12,0 \text{ hm}^3 = \underline{\hspace{10cm}} \text{ dl}$$

$$4,50 \text{ ms} = \underline{\hspace{10cm}} \text{ ns}$$

$$0,006 \text{ Kg} = \underline{\hspace{10cm}} \mu\text{g (microgrammi)}$$

$$0,031 \text{ dm}^3 = \underline{\hspace{10cm}} \text{ pm}^3$$

$$6,12 \text{ ns} = \underline{\hspace{10cm}} \mu\text{s}$$

$$0,0005 \text{ mm} = \underline{\hspace{10cm}} \text{ Tm}$$

$$124,6 \text{ cm}^2 = \underline{\hspace{10cm}} \text{ dam}^2$$

$$41,35 \text{ hm}^2 = \underline{\hspace{10cm}} \text{ Gm}^2$$

$$0,0058 \text{ mg} = \underline{\hspace{10cm}} \text{ Kg}$$

$$9 \text{ d } 3 \text{ h } 15 \text{ min} = \underline{\hspace{10cm}} \text{ s}$$

$$180 \frac{\text{kg}}{\text{m}^3} = \frac{\text{g}}{\text{cm}^3}$$

$$0,34 \frac{\text{mg}}{\text{dm}^3} = \frac{\text{g}}{\text{m}^3}$$

$$0,000027 \text{ ml} = \text{dam}^3$$

Scrivi in notazione scientifica ed indica l'ordine di grandezza:

- 320000 m =
- 0,000457 s =
- 0,72 Km =
- 34,2 m =
- 0,002 s =
- 35600000000000 m =
- 0,000000278 g =
- 0,0000768 s =
- 769000000000 m =
- 0,0000000000000000000092 s =
- 230000000 =

Scrittura di misure e precisione di una misura

- 1) Considera le seguenti misure di massa e stabilisci quale di esse è la misura più precisa e motiva la risposta. (Svolgi l'esercizio utilizzando un corretto simbolismo fisico - matematico)

$$(34,226 \pm 0,003) \text{ g} \quad (0,214 \pm 0,004) \text{ g} \quad (1,016 \pm 0,006) \text{ g}$$

- 2) Una bilancia analogica ha una portata di 125 Kg suddivisa in 250 tacche. Determina la sensibilità della bilancia.

- 3) Riscrivi in maniera corretta le seguenti misure e determina quale tra le tre è più precisa:

$$(63,247 \pm 0,013) \text{ m}; \quad (53,45 \pm 0,1) \text{ m}; \quad (2345,39 \pm 0,96) \text{ m}$$

$$(124,03 \pm 0,27) \text{ m} \quad (124,03 \pm 0,27) \text{ m}$$

Misure ripetute

- 4) In un esperimento di laboratorio viene effettuata una misura di tempo con un cronometro e si ottengono i seguenti valori espressi in secondi:

10,54 s	10,55 s	10,53 s	10,49 s	10,48 s	10,51 s	10,54 s	10,49 s	10,49 s	10,48 s
---------	---------	---------	---------	---------	---------	---------	---------	---------	---------

- Determina la sensibilità del cronometro
- Calcola il valore più probabile
- Calcola l'errore assoluto con la semidispersione
- Determina l'incertezza da associare alla misura
- Scrivi la misura come intervallo di incertezza
- Calcola l'errore relativo percentuale

- 5) In un esperimento di laboratorio viene effettuata una misura di volume con un cilindro graduato e si ottengono i seguenti valori espressi in litri:

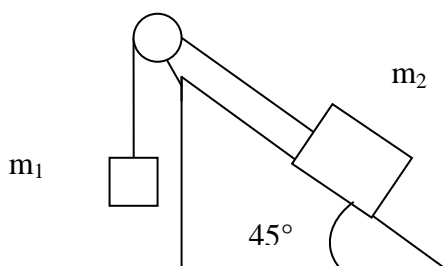
0,456	0,453	0,450	0,449	0,447	0,444	0,448	0,442	0,452	0,451
-------	-------	-------	-------	-------	-------	-------	-------	-------	-------

- Determina la sensibilità del cronometro
- Calcola il valore più probabile
- Calcola l'errore assoluto con la semidispersione
- Determina l'incertezza da associare alla misura
- Scrivi la misura come intervallo di incertezza
- Calcola l'errore relativo percentuale

Propagazione dell'errore

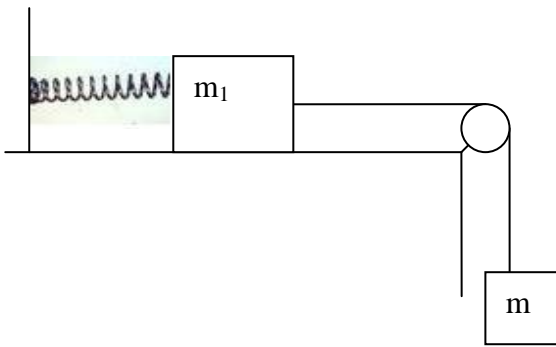
- 6) Un corpo è immerso nel troppo pieno e si deduce, da una lettura su un cilindro graduato, che il suo volume è: $V = (13,0 \pm 0,2) \text{ cm}^3$. Il corpo viene posto su una bilancia di sensibilità 0,05 g e si ottiene come valore della massa 132,40 g. Dopo aver scritto l'intervallo d'incertezza per la massa, determina la densità del corpo, calcolando l'errore con la propagazione degli errori e scrivi l'intervallo d'incertezza.
- 7) Le misure dei lati di un oggetto a forma di parallelepipedo sono:
 $a = (12,3 \pm 0,1) \text{ cm}$ $b = (9,4 \pm 0,1) \text{ cm}$ $c = (20,3 \pm 0,1) \text{ cm}$
- Determina la misura del volume
 - Sapendo che la massa è $m = (136,5 \pm 0,5) \text{ g}$ determina la misura della sua densità
- 8) Misurando i quattro lati di una stanza si sono ottenute le seguenti misure:
 $a = (5,0 \pm 0,2) \text{ m}$ $b = (4,8 \pm 0,2) \text{ m}$ $c = (2,4 \pm 0,2) \text{ m}$ $d = (2,4 \pm 0,2) \text{ m}$
 Determinare il valore del perimetro.

Forze ed equilibrio dei corpi



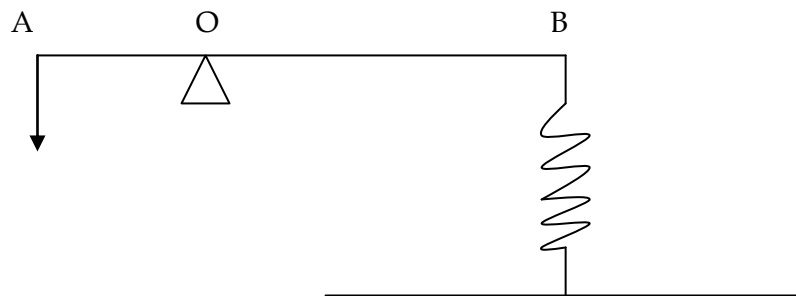
- 9) Un corpo di massa m_2 è appoggiato su un piano liscio, inclinato di 45° rispetto all'orizzontale e collegato, per mezzo di un filo di massa trascurabile che passa su una carrucola liscia, ad un corpo m_1 sospeso (vedi figura). Determina la massa m_2 sapendo che $m_1 = 5,0 \text{ Kg}$ e che il sistema è in equilibrio.

- 10) Una molla di massa trascurabile, appesa verticalmente, è lunga 48 cm mentre sostiene una massa di 4,0 Kg. Se si aggiunge una massa di 2,0 Kg, la molla si allunga di altri 4 cm. Calcola:
- la costante elastica della molla;
 - la lunghezza della molla a riposo



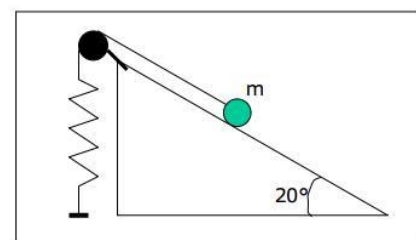
- 11) Un corpo di massa $m_1 = 6,0 \text{ Kg}$ è appoggiato su un tavolo orizzontale liscio e legato ad una parete per mezzo di una molla di costante elastica $K = 70 \text{ N/m}$. Tale corpo è inoltre legato ad un secondo corpo appeso per mezzo di una fune che passa sopra una carrucola ideale. (Vedi figura). Il sistema dei due corpi è in equilibrio. Sapendo che la corda subisce un allungamento di 15 cm , determina il peso del secondo corpo e la tensione della fune.

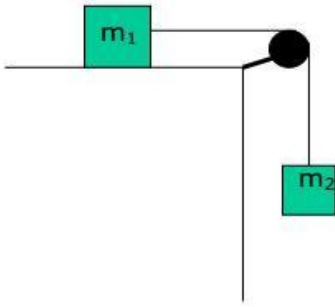
- 12) Su un'asta AB lunga 8 m viene applicato un peso di 100 N nell'estremo A. Sapendo che AO è 3 m , calcola l'allungamento della molla di costante elastica 20 N/cm .



- 13) Un libro che ha peso $7,0 \text{ N}$ viene mantenuto in equilibrio su un piano inclinato alto $0,5 \text{ m}$ e lungo $0,9 \text{ m}$. Trascurando l'attrito, determina la forza necessaria a mantenere in equilibrio il libro e la reazione vincolare del piano inclinato.
- 14) Un corpo è posto su un piano inclinato di un angolo $\alpha = 35^\circ$ rispetto all'orizzontale. Sapendo che il coefficiente di attrito statico fra corpo e piano vale $0,3$, stabilire se il corpo è in equilibrio oppure no.

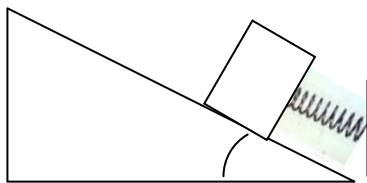
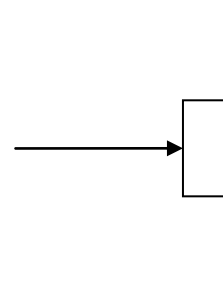
- 15) Dato il dispositivo rappresentato in figura, sapendo che la costante elastica della molla vale $k = 450 \text{ N/m}$, la massa del corpo $m = 5,0 \text{ kg}$ e l'inclinazione del piano 29° , determinare l'allungamento della molla affinché il sistema risulti in equilibrio.





- 16) Dato il dispositivo rappresentato in figura, determinare il valore minimo della massa m_2 affinché il sistema possa mettersi in moto, sapendo che il coefficiente di attrito statico tra la massa $m_1 = 6,00\text{kg}$ ed il piano orizzontale vale $0,34$.

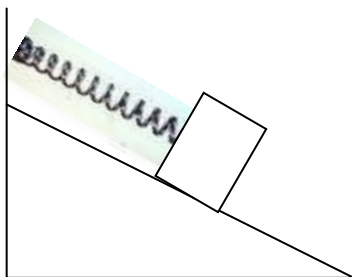
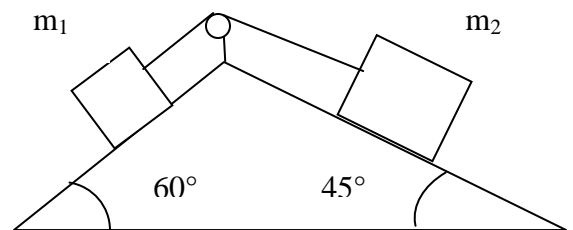
- 17) Un blocco di legno di massa $2,0\text{ Kg}$ è spinto contro una parete verticale da una forza F di modulo 34 N come in figura. Sapendo che il coefficiente di attrito statico tra blocco e parete è $0,35$, stabilisci se il blocco scivolerà lungo la parete oppure no.



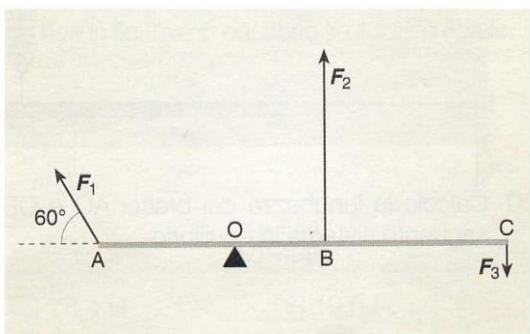
- 18) Un corpo di massa $m = 5,7\text{ Kg}$ è in equilibrio su un piano liscio inclinato di 45° , comprimendo una molla di costante elastica $k = 83\text{ N/m}$ (come in figura). Determina di quanto si comprime la molla.

- 19) Due corpi di massa m_1 ed m_2 sono appoggiati rispettivamente su due piani inclinati, di angoli 60° e 45° e collegati per mezzo di un filo di massa trascurabile che passa su una carrucola liscia di cui si trascura la massa (vedi figura).

- Enuncia la condizione di equilibrio di un punto materiale.
- Determina la massa m_2 sapendo che $m_1 = 5,0\text{ Kg}$ e che il sistema è in equilibrio.



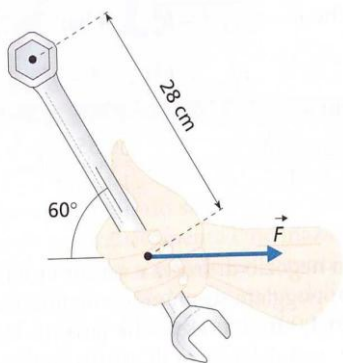
- 20) Un corpo è in equilibrio su di un piano liscio inclinato di $\alpha = 30^\circ$, trattenuto da una molla di costante elastica $k = 90\text{ N/m}$ (vedi figura). Sapendo che l'allungamento è $x = 2,0\text{ cm}$. Determina:
- il peso del corpo;
 - la reazione vincolare esercitata dal piano inclinato.



21) Data l'asta in figura, sapendo che $F_1 = 110 \text{ N}$, $F_2 = 200 \text{ N}$, $F_3 = 50 \text{ N}$ e che $AO = 20 \text{ cm}$, $OB = 10 \text{ cm}$ e $BC = 30 \text{ cm}$, stabilisci se l'asta è o meno in equilibrio. Nel caso non lo fosse stabilisci il verso della rotazione.

22)

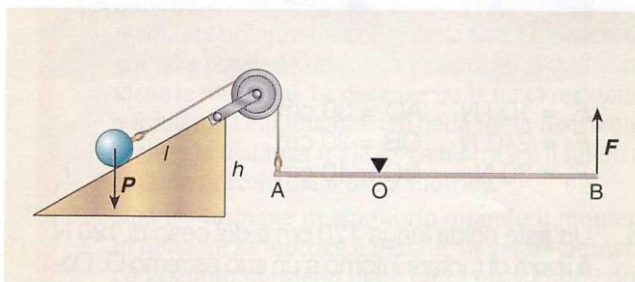
Per svitare un bullone un uomo esercita su una chiave inglese una forza \vec{F} , orientata come mostrato in figura. Sapendo che il momento di questa forza rispetto al centro del bullone ha modulo pari a $29 \text{ N} \cdot \text{m}$, determina l'intensità di \vec{F} .



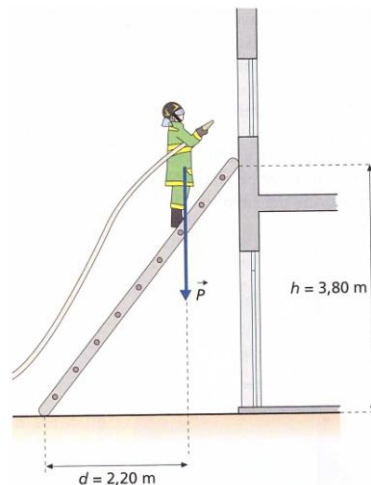
24) Un pompiere che pesa 830 N si trova su una scala di peso trascurabile, appoggiata a un muro liscio e su un pavimento ruvido. Supponi che la scala sia in equilibrio e, utilizzando i dati forniti in figura, determina l'intensità della reazione normale del muro, l'intensità della reazione normale del pavimento e della forza d'attrito statico del pavimento sulla scala.

23)

Calcola la lunghezza dei bracci AO e OB del seguente sistema in equilibrio.



$l = 5 \text{ m}$; $h = 1 \text{ m}$; $P = 5000 \text{ N}$; $AB = 12 \text{ m}$;
 $F = 500 \text{ N}$



N.B. Consegnare il quaderno con gli esercizi svolti il primo giorno di scuola.